

# Nikon

# NIKKOR

## AF-S NIKKOR 16-35mm f/4G ED VR

Nano Crystal Coat

使用説明書	P. 2	Gebruikshandleiding	P. 78
User's Manual	P. 14	Manuale d'uso	P. 88
Benutzerhandbuch	S. 28	Návod k obsluze	STR. 98
Manuel d'utilisation	P. 38	Užívateľská príručka	STR. 108
Manual del usuario	P. 48	使用说明书	P. 118
Användarhandbok	S. 58	使用説明書	P. 138
Руководство пользователя	СТР. 68	사용설명서	P. 146

Jp

En

De

Fr

Es

Sv

Ru

Nl

It

Cz

Sk

Sc

Tc



Kr

## 安全上のご注意

ご使用前に「安全上のご注意」をよくお読みのうえ、正しくお使いください。この「安全上のご注意」は製品を安全に正しく使用していただき、あなたや他の人々への危害や財産への損害を未然に防止するために、重要な内容を記載しています。お読みになった後は、お使いになる方がいつでも見られる所に必ず保管してください。




## 表示について









表示と意味は次のようになっています。







- |   |  |
|---|--|
|  | <b>警告</b> この表示を無視して、誤った取り扱いをすると、人が死亡または重傷を負う可能性が想定される内容を示しています。              |
|  | <b>注意</b> この表示を無視して、誤った取り扱いをすると、人が傷害を負う可能性が想定される内容および物的損害の発生が想定される内容を示しています。 |

お守りいただく内容の種類を、次の絵表示で区分し、説明しています。

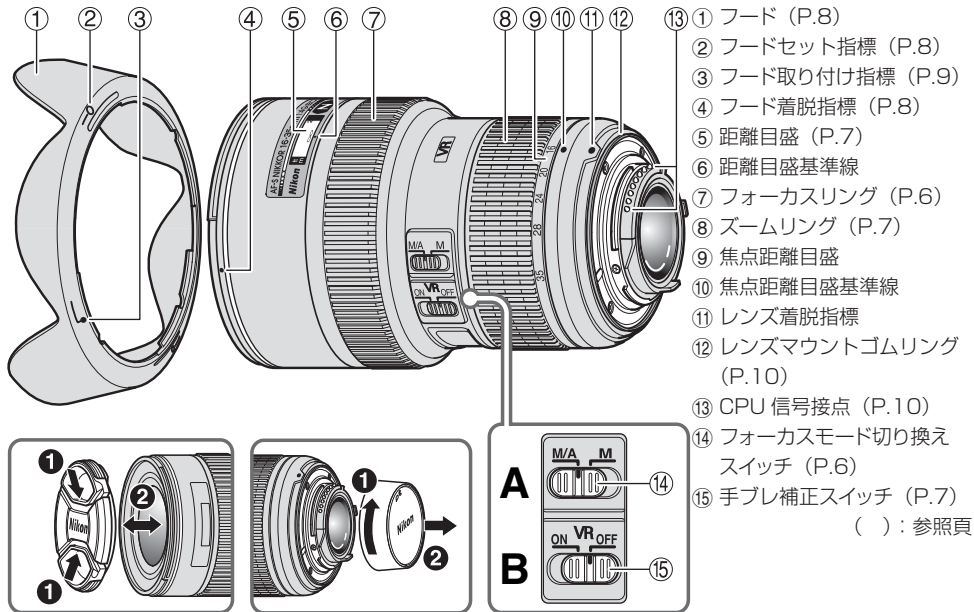
### 絵表示の例

- |   |  |
|---|--|
|  | △記号は、注意（警告を含む）を促す内容を告げるものです。図の中や近くに具体的な注意内容（左図の場合は感電注意）が描かれています。       |
|  | ⊘記号は、禁止の行為（してはいけないこと）を告げるものです。図の中や近くに具体的な禁止内容（左図の場合は分解禁止）が描かれています。     |
|  | ●記号は、行為を強制すること（必ずすること）を告げるものです。図の中や近くに具体的な強制内容（左図の場合は電池を取り出す）が描かれています。 |

⚠ 警告	
 分解禁止	分解したり、修理や改造をしないこと 感電したり、異常動作をしてケガの原因となります。
 接触禁止	落下などによって破損し、内部が露出したときは、露出部に手を触れないこと 感電したり、破損部でケガをする原因となります。
 すぐに修理依頼を	カメラの電池を抜いて、販売店またはニコンサービス機関に修理を依頼してください。
 電池を取る	熱くなる、煙が出る、こげ臭いなどの異常時は、速やかにカメラの電池を取り出すこと
 すぐに修理依頼を	そのまま使用すると火災、やけどの原因となります。電池を取り出す際、やけどに充分注意してください。電池を抜いて、販売店またはニコンサービス機関に修理を依頼してください。
 水かけ禁止	水につけたり、水をかけたり、雨にぬらしたりしないこと 発火したり感電の原因となります。
 使用禁止	引火、爆発のおそれのある場所では使用しないこと プロパンガス・ガソリンなど引火性ガスや粉塵の発生する場所で使用すると、爆発や火災の原因となります。
 見ないこと	レンズまたはカメラで直接太陽や強い光を見ないこと 失明や視力障害の原因となります。

⚠ 注意	
 感電注意	ぬれた手でさわらないこと 感電の原因になることがあります。
 放置禁止	製品は幼児の手の届かないところに置くこと ケガの原因になることがあります。
 使用注意	逆光撮影では、太陽を画角から十分にすらすること 太陽光がカメラ内部で焦点を結び、火災の原因になることがあります。画角から太陽をわずかに外しても火災の原因になることがあります。
 保管注意	使用しないときは、レンズにキャップをつけるか太陽光のあたらない所に保管すること 太陽光が焦点を結び、火災の原因になることがあります。
 移動注意	三脚にカメラやレンズを取り付けたまま移動しないこと 転倒したりぶつかけたりしてケガの原因になることがあります。
 放置禁止	窓を閉め切った自動車の中や直射日光が当たる場所など、異常に温度が高くなる場所に放置しないこと 内部の部品に悪い影響を与え、火災の原因になることがあります。

## ■ 各部の名称



このたびはニッコールレンズをお買い上げくださいます。誠にありがとうございます。ご使用の前に、この使用説明書をよくお読みの上、正しくお使いください。また、カメラの使用説明書もご覧ください。

## ■ 主な特長

- ナノクリスタルコート (Nano Crystal Coat) を一部のレンズに施したことにより、強い太陽光が当たる屋外撮影から、スポットライトのある室内撮影まで、クリアで抜けの良い画像を提供します。
- 手ブレ補正機能を使用すると、使わないときと比べ2.5段分\*シャッタースピードを遅くして撮影できるため、シャッタースピードの選択範囲が広がり、幅広い領域で手持ち撮影が可能です。(※ CIPA 規格準拠。ただし、FX フォーマット対応レンズはFX フォーマットデジタル一眼レフ使用時、DX レンズはDX フォーマットデジタル一眼レフ使用時。ズームレンズは最も望遠側で測定。)
- ニコン独自のED (特殊低分散) ガラスによる色収差の補正とともに、非球面レンズや良好なボケ味が得られる円形絞りの採用により優れた光学性能、描写性能を発揮します。

## ご注意

- ニコン DX フォーマットのニコンデジタル一眼レフカメラ (D300 シリーズ、D7000 など) に装着すると、対角線画角は83° - 44° となり、35mm 判換算では焦点距離約 24mm - 52.5mm 相当のレンズになります。

## ■ 使用できる機能

カメラによって使用できる機能には制限・制約がありますので、カメラの使用説明書でもご確認ください。

カメラ	機能 露出(撮影)モード					
	VR	AF	P*1	S	A	M
FX フォーマット /DX フォーマットのニコンデジタル一眼レフカメラ、F6、F5、F100、F80 シリーズ、ニコンU2、ニコンU	○	○	○	○	○	○
プロネア 600i、プロネア S*2	×	○	○	○	○	○
F4 シリーズ、F90X シリーズ、F90 シリーズ、F70D	×	○	○	○	×	×
ニコンUs、F60D、F50D、F-401 シリーズ	×	×	○	○	○	○
F-801 シリーズ、F-601M	×	×	○	○	×	×
F3AF、F-601、F-501、MFカメラ (F-601M を除く)	×	×	×	×	×	×

○：使用可 ×：使用不可 VR：手ブレ補正 AF：オートフォーカス

\* 1：PにはAUTO (オート) モード、イメージプログラムモードを含みます。

\* 2：Mモードの設定はありません。

## ■ ピント合わせの方法 (図 A)

ご使用のカメラや撮影目的によって、下表のようなピント合わせが選択できます。

### M/A (マニュアル優先オートフォーカスモード) の使い方

- ① レンズのフォーカスモード切り換えスイッチを [M/A] にセットします。
- ② AF(オートフォーカス) 撮影時、カメラのシャッターボタンを半押ししたまま、あるいは AF 作動 (AF-ON) ボタンを保持したまま、フォーカスリングを手で回転させると、瞬時に MF(マニュアルフォーカス) 撮影が行えます。
- ③ カメラのシャッターボタンの半押しや AF 作動 (AF-ON) ボタンを再度操作すると AF(オートフォーカス) で撮影が可能となります。

オートフォーカスが苦手な被写体について

「広角・超広角レンズのオートフォーカス撮影について」  
(P.12) をご覧ください。

カメラ	カメラのフォーカスモード	レンズのフォーカスモード	
		M/A	M
FX フォーマット /DX フォーマットのニコンデジタル一眼レフカメラ、F6、F5、F4 シリーズ、F100、F90X シリーズ、F90 シリーズ、F80 シリーズ、F70D、ニコン U2、ニコン U、プロネア 600i、プロネア S	AF	マニュアル優先 オートフォーカス	マニュアルフォーカス (フォーカスエイド可)
	MF	マニュアルフォーカス (フォーカスエイド可)	
ニコン Us、F60D、F50D、F-801 シリーズ、F-401 シリーズ、F-601M	AF MF	マニュアルフォーカス (F-601M を除きフォーカスエイド可)	

## ■ 手ブレ補正機能 (図 B)

### 手ブレ補正スイッチの使い方

**ON:** シャッターボタンを半押しすると、手ブレを補正します。ファインダー像のブレも補正するため、ピント合わせが容易で、フレーミングしやすくなります。

**OFF:** 手ブレを補正しません。

### 手ブレ補正使用時のご注意

- シャッターボタンを半押し後、ファインダー像が安定してから撮影することをおすすめします。
- 手ブレ補正の原理上、シャッターリリース後にファインダー像がわずかに動くことがあります。異常ではありません。
- 流し撮りなどでカメラの向きを大きく変えた場合、流した方向の手ブレ補正は機能しません。例えば、横方向に流し撮りすると、縦方向の手ブレだけが補正されます。
- 手ブレ補正中にカメラの電源を OFF にしたり、レンズを取り外したりしないでください。(その状態でレンズを振るとカタカタ音がすることがありますが、故障ではありません。カメラの電源を再度 ON にすれば、音は消えます。)
- 内蔵フラッシュ搭載のカメラで、内蔵フラッシュ充電中は、手ブレ補正は行いません。

- 三脚を使用するときは、手ブレ補正スイッチを [OFF] にしてください。ただし、三脚を使っても雲台を固定しないときや、一脚を使用するときには、スイッチを [ON] にすることをおすすめします。
- 手ブレ補正が使用できないカメラ (P.5) では、必ず、手ブレ補正スイッチを [OFF] にしてください。特にプロネア 600i では、このスイッチを [ON] にしたままにすると、電池の消耗が早くなる場合がありますのでご注意ください。

## ■ ズーミングと被写界深度

撮影を行う場合は、ズームリングを回転させ(焦点距離が変化します)構図を決めてから、ピント合わせを行ってください。プレビュー(絞り込み)機構を持つカメラでは、撮影前に被写界深度を確認できます。

- このレンズは IF(ニコン内焦)方式を採用しています。IF 方式は、撮影距離が短くなるにしたがって焦点距離が短くなります。
- 距離目盛は目安であり、被写体までの距離を保証するものではありません。また、遠景撮影でも被写界深度などの影響により∞マークに届かない位置でピントが合う場合があります。
- 詳しい被写界深度は、被写界深度表 (P.156) をご覧ください。

## ■ 絞り値の設定

絞り値は、カメラ側で設定してください。

## ■ カメラの内蔵フラッシュ使用時のご注意

- 撮影距離 0.6 m 以上で使用してください。
  - ケラレを防止するために、レンズのフードは取り外して使用してください。
  - このレンズをカメラに取り付けたときのケラレの最新情報は、カメラの使用説明書でご確認ください。
- ※ カメラの内蔵フラッシュのケラレとは、フラッシュの光がレンズの先端でさえぎられて影になり、写真に映り込む現象です。

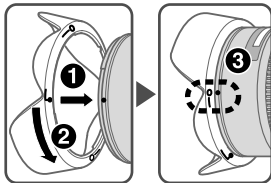
カメラ	ケラレなく撮影できる焦点距離と撮影距離
D810、D800シリーズ、 D750、D5500、 D5300、D5200、 D3300、D3200	● 焦点距離 35mm では撮影距離 1 m 以上
D700 (FX フォーマット時)	● 焦点距離 28mm では撮影距離 3 m 以上 ● 焦点距離 35mm では撮影距離 1 m 以上
D700 (DX フォーマット時)	● 焦点距離 20mm では撮影距離 1.5 m 以上 ● 焦点距離 24mm 以上は制約なし
D300 シリーズ、 D200、D100、 D7000	● 焦点距離 24mm では撮影距離 2 m 以上 ● 焦点距離 28mm では撮影距離 1 m 以上 ● 焦点距離 35mm では制約なし
D7200、D7100	● 焦点距離 24mm では撮影距離 1.5 m 以上 ● 焦点距離 28mm では撮影距離 1 m 以上 ● 焦点距離 35mm では制約なし

カメラ	ケラレなく撮影できる焦点距離と撮影距離
D7200、 D7100 (対 DX 1.3 × クロップ)	● 焦点距離 20mm では撮影距離 1.5 m 以上 ● 焦点距離 24mm では撮影距離 1 m 以上 ● 焦点距離 28mm では制約なし
D610、D600、 D5100	● 焦点距離 35mm では撮影距離 1.5 m 以上
D90、D80、 D5000、D3100、 D3000、D60、 D50、 D40 シリーズ	● 焦点距離 28mm では撮影距離 1.5 m 以上 ● 焦点距離 35mm では撮影距離 1 m 以上
D70 シリーズ	● 焦点距離 28mm では撮影距離 2 m 以上 ● 焦点距離 35mm では撮影距離 1 m 以上
上記以外のカメラ	すべての撮影距離でケラレが発生します。

## ■ フードの使い方


画像に悪影響を及ぼす光線をカットし、レンズ面の保護にも役立ちます。

### 取り付け方



- フード着脱指標 (●) とフードセット指標 (一〇) が合っていることを確認してください (③)。



- フード先端を強くつかむと着脱が困難になります。着脱の際は、フード取り付け指標（) 付近を持って回転させてください。
- フードが正しく取り付けられないと撮影画面にケラレを生じますのでご注意ください。
- 収納時はフードを逆向きにしてレンズに取り付けられます。

## ■ ファインダースクリーンとの組み合わせ

スクリーン カメラ	A	B	C	E	EC-B EC-E	G1 G2 G3 G4	J	L	M	U
F6	◎	◎	—	◎	—	—	◎	◎		
F5+DP-30	◎	◎	○	◎	◎		◎	◎		
F5+DA-30	◎	◎	○ (-0.5)	◎	◎		◎	◎		

構図の決定やピント合わせの目的には

- ◎ : 好適です。
- : 視野の一部が多少見にくくなりますが、撮影結果には全く影響がありません。
- : 各カメラに存在しないファインダースクリーンです。

- ( ) : 中央部重点測光時の補正值です。F6 カメラの場合、測光値の補正は、カメラのカスタムメニュー「b6:スクリーン補正」を「BorE 以外」にセットして行います。B 型および E 型以外を使用する場合は、補正量が 0 でも、「BorE 以外」にセットしてください。F5 カメラの場合は、カスタムセッティング No.18 の設定で測光値の補正を行います。

詳しくはカメラの使用説明書をご覧ください。

空欄：使用不適當です。ただし、M スクリーンの場合、撮影倍率 1/1 倍以上の近接撮影に用いるため、この限りではありません。

### ご注意

- F5 カメラの場合、マルチパターン測光は、EC-B、EC-E、B、E、J、A、L スクリーンのみ可能です。

## ■ レンズのお手入れと取り扱い上のご注意

- CPU 信号接点は汚さないようにご注意ください。
- レンズマウントゴムリングが破損した場合は、そのまま使用せず販売店またはニコンサービス機関に修理を依頼してください。
- レンズ面の清掃は、ホコリを拭う程度にしてください。指紋がついたときは、柔らかい清潔な木綿の布に無水アルコール（エタノール）または市販のレンズクリーナーを少量湿らせ、レンズの中心から外周へ渦巻状に、拭きムラ、拭き残りのないように注意して拭いてください。
- シンナーやベンジンなどの有機溶剤は絶対に使用しないでください。
- レンズ表面の汚れや傷を防ぐためには、NC フィルターをお使いいただけます。また、レンズのフードも役立ちます。
- レンズをケースに入れるときは、必ずレンズキャップと裏ぶたを取り付けてください。
- フードを持ってカメラを持ち上げたりしないでください。
- レンズを長期間使用しないときは、カビやサビを防ぐために、高温多湿のところを避けて風通しのよい場所に保管してください。また、直射日光のあたるところ、ナフタリンや樟脳のあるところも避けてください。

- レンズを水に濡らすと、部品がサビつくなどして故障の原因となりますのでご注意ください。
- ストープの前など、高温になるところに置かないでください。極端に温度が高くなると、外観の一部に使用している強化プラスチックが変形することがあります。

## ■ 付属アクセサリ

- 77mm スプリング式レンズキャップ LC-77
- 裏ぶた
- バヨネットフード HB-23
- ソフトケース CL-1120

## ■ 別売アクセサリ

- 77mm ネジ込み式フィルター

## ■仕様

型式：	ニコンFマウントCPU内蔵Gタイプ、AF-Sズームレンズ
焦点距離：	16 - 35mm
最大口径比：	1 : 4
レンズ構成：	12群17枚 (EDレンズ2枚、非球面レンズ3枚、ナノクリスタルコート)
画角：	107°-63°…35mm判一眼レフカメラ、FXフォーマットのデジタル一眼レフカメラ 83°-44°…DXフォーマットのデジタル一眼レフカメラ 94°-52°…IX240カメラ
焦点距離目盛：	16、20、24、28、35mm
撮影距離情報：	カメラへの撮影距離情報出力可能
ズームリング：	ズームリングによる回転式
ピント合わせ：	IF(ニコン内焦)方式、超音波モーターによるオートフォーカス、マニュアルフォーカス可能
手ブレ補正：	ボイスコイルモーター (VCM) によるレンズシフト方式
撮影距離目盛：	∞ ~ 0.28 m (1 ft 併記)

最短撮影距離：	撮像面から0.29 m (焦点距離16mm時、35mm時)、 撮像面から0.28 m (焦点距離20-28mm時)
絞り羽根枚数：	9枚 (円形絞り)
絞り方式：	自動絞り
絞りの範囲：	f/4-22
測光方式：	CPU連動方式のカメラでは開放測光
アタッチメントサイズ：	77mm (P=0.75mm)
寸法：	約82.5 mm (最大径) × 125 mm (バヨネットマウント基準面からレンズ先端まで)
質量：	約680 g

※仕様、外観の一部を、改善のため予告なく変更することがあります。

## ■ 広角・超広角レンズのオートフォーカス撮影について

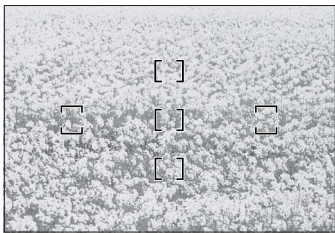
広角・超広角レンズでは、標準クラスのレンズと比べ、下記のような撮影条件になりやすく、オートフォーカス撮影時には注意が必要です。

以下をお読みになって、オートフォーカス撮影にお役立てください。

### C <人物>



### D <花畑>



1. フォーカスフレームに対して主要な被写体が小さい場合  
図Cのように、フォーカスフレーム内に速くの建物と近くの人物が混在するような被写体になると、背景にピントが合い、人物のピント精度が低下する場合があります。
2. 絵柄がこまかな場合  
図Dのように、被写体が小さいか、明暗差が少ない被写体になると、オートフォーカスにとっては苦手な被写体になります。

このような時には・・・

1、2のような被写体条件でオートフォーカスが上手く働かない場合、主要被写体とほぼ同じ距離にある被写体でフォーカスロックし、構図を元に戻して撮影する方法が有効です。また、マニュアルフォーカスに切り換えて、マニュアルでピントを合わせて撮影する方法もあります。

### その他

お使いのカメラの使用説明書で「オートフォーカスが苦手な被写体について」の説明も参照してください。



## Notes on Safety Operations

---

En

### CAUTION

#### **Do not disassemble**

Touching the internal parts of the camera or lens could result in injury. Repairs should be performed only by qualified technicians. Should the camera or lens break open as the result of a fall or other accident, take the product to a Nikon-authorized service representative for inspection after unplugging the product and/or removing the battery.

#### **Turn off immediately in the event of malfunction**

Should you notice smoke or an unusual smell coming from the camera or lens, remove the battery immediately, taking care to avoid burns. Continued operation could result in injury.

After removing or disconnecting the power source, take the product to a Nikon-authorized service representative for inspection.

#### **Do not use the camera or lens in the presence of flammable gas**

Operating electronic equipment in the presence of flammable gas could result in an explosion or fire.

#### **Do not look at the sun through the lens or viewfinder**

Viewing the sun or other strong light sources through the lens or viewfinder could cause permanent visual impairment.

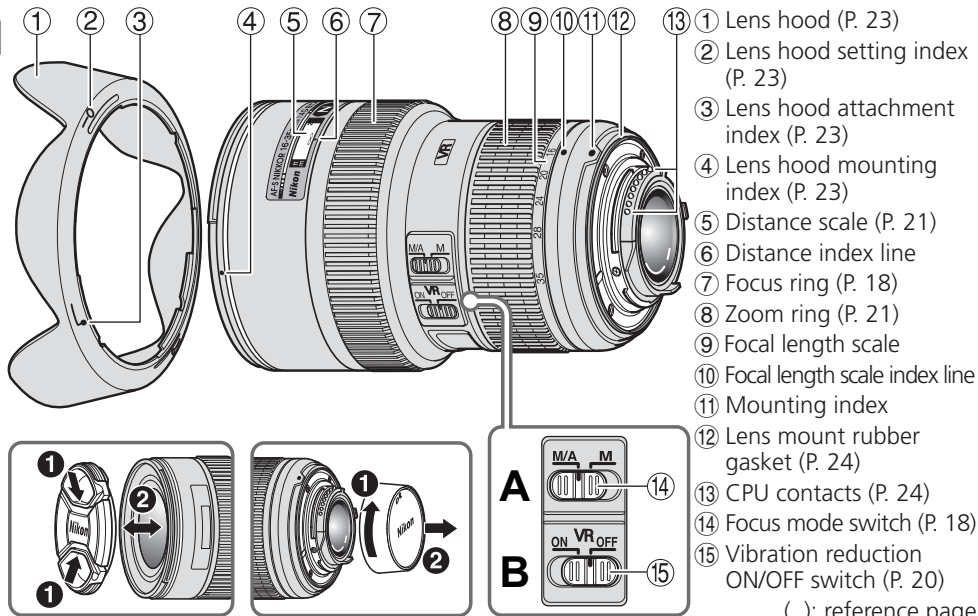
#### **Keep out of reach of children**

Particular care should be taken to prevent infants from putting the batteries or other small parts into their mouths.

## Observe the following precautions when handling the camera and lens

- Keep the camera and lens unit dry. Failure to do so could result in fire or electric shock.
- Do not handle or touch the camera or lens unit with wet hands. Failure to do so could result in electric shock.
- When shooting with back-lighting, do not point the lens at the sun or allow sunlight to pass directly down the lens as this may cause the camera to overheat and possibly cause a fire.
- When the lens will not be used for an extended period of time, attach both front and rear lens caps and store the lens away from direct sunlight. Failure to do so could result in a fire, as the lens may focus sunlight onto a flammable object.

## ■ Nomenclature





Thank you for purchasing the AF-S NIKKOR 16-35mm f/4G ED VR lens. Before using this lens, please read these instructions and refer to your camera's *User's Manual*.

## ■ Major features

- The Nano Crystal Coat deposited on some of the lens elements ensures that fine, clear images can be reproduced under various shooting conditions, from the sunny outdoors to spotlighted interior scenes.
- By enabling vibration reduction, slower shutter speeds (2.5 stops\*) can be used, thus increasing the range of usable shutter speeds and zoom positions, particularly when hand-holding the camera. (\*The effects of VR on shutter speed are measured according to Camera and Imaging Products Association (CIPA) standards; FX-format lenses are measured using FX-format digital cameras, DX-format lenses using DX-format cameras. Zoom lenses are measured at maximum zoom.)
- Superior optical performance and rendering characteristics are maximized with the use of three aspherical lens elements and two extra-low dispersion (ED) glass elements, which ensure correction of chromatic aberration. In addition, the rounded aperture produces soft and pleasing blur characteristics in portions of pictures that are out-of-focus.

## Important

- When mounted on Nikon DX format digital SLR cameras, such as the D300-Series and D7000, the lens' picture angle becomes 83°-44° and its 35mm equivalent focal length is approx. 24-52.5 mm.

## ■ Usable cameras and available functions

There may be some restrictions or limitation for available functions. Refer to camera's *User's Manual* for details.

Cameras	Function		Exposure mode			
	VR	AF	P <sup>*1</sup>	S	A	M
Nikon digital SLR (Nikon FX/DX format) cameras, F6, F5, F100, F80-Series/N80-Series*, F75-Series/N75-Series*, F65-Series/N65-Series*	✓	✓	✓	✓	✓	✓
Pronea 600i/6i*, Pronea S* <sup>2</sup>	—	✓	✓	✓	✓	✓

Cameras	Function		Exposure mode			
	VR	AF	P*1	S	A	M
F4-Series, F90X/N90s*, F90-Series/N90*, F70-Series/N70*	—	✓	✓	✓	—	—
F60-Series/N60*, F55-Series/N55-Series*, F50-Series/N50*, F-401x/N5005*, F-401s/N4004s*, F-401/N4004*	—	—	✓	✓	✓	✓
F-801s/N8008s*, F-801/N8008*, F-601M/N6000*	—	—	✓	✓	—	—
F3AF, F-601/N6006*, F-501/N2020**, Nikon MF cameras (except F-601M/N6000*)	—	—	—	—	—	—

✓: Possible —: Not possible

VR: Vibration reduction AF: Autofocus

\*: Sold exclusively in the USA

\*\* : Sold exclusively in the USA and Canada

\*1: P includes AUTO and Vari-Program System.

\*2: Manual (M) is not available.

## ■ Focusing (Fig. A)

Set your camera's focus-mode selector according to the chart below:

### Autofocus with manual override (M/A mode)

- 1 Set the lens focus mode switch to **M/A**.
- 2 Autofocus is enabled, but autofocus operation can be overridden by rotating the separate focus ring while pressing the shutter-release button halfway, or by pressing the AF-ON button on the camera body of cameras so equipped.
- 3 Press the shutter-release button halfway or the AF-ON button once again to cancel manual focus and resume autofocus.

### Getting good results with autofocus

Refer to "Notes on using wide- or super wide-angle AF NIKKOR lenses" (P. 27).

Cameras	Camera focus mode	Lens' focus mode switch	
		M/A	M
Nikon digital SLR (Nikon FX/DX format) cameras, F6, F5, F4-Series, F100, F90X/N90s*, F90-Series/N90*, F80-Series/N80-Series*, F75-Series/N75-Series*, F70-Series/N70*, F65-Series/N65-Series*, Pronea 600i/6i*, Pronea S	AF	Autofocus with manual override	Manual focus (Electronic rangefinder can be used.)
	MF	Manual focus (Electronic rangefinder can be used.)	
F60-Series/N60*, F55-Series/N55-Series*, F50-Series/N50*, F-801s/N8008s*, F-801/N8008*, F-601M/N6000*, F-401x/N5005*, F-401s/N4004s*, F-401/N4004*	AF MF	Manual focus (Electronic rangefinder can be used, except with the F-601M/N6000*)	

\* Sold exclusively in the USA

## ■ Vibration reduction mode (Fig. B)

En

### Setting the vibration reduction ON/OFF switch

**ON:** The effects of camera shake are reduced while the shutter-release button is pressed halfway and also at the instant the shutter is released. Because vibration is reduced in the viewfinder, auto/manual focusing and exact framing of the subject are easier.

**OFF:** The effects of camera shake are not reduced.

#### Notes on using vibration reduction

- After pressing the shutter-release button halfway, wait until the image in the viewfinder stabilizes before pressing the shutter-release button the rest of the way down.
- Due to the characteristics of the vibration reduction mechanism, the image in the viewfinder may be blurred after the shutter is released. This is not a malfunction.
- If the camera is panned in a wide arc, compensation for camera shake in the panning direction is not performed. For example, only the effects of vertical camera shake is reduced with horizontal panning.
- Do not turn the camera off or remove the lens from the camera while vibration reduction is operating. Failure to observe this note could result in the lens sounding and feeling as if an internal component is loose or broken when it is shaken. This is not a malfunction. Turn the camera on again to correct this.
- With cameras featuring a built-in flash, vibration reduction does not function while the built-in flash is charging.
- When the camera is mounted on a tripod, set the vibration reduction ON/OFF switch to **OFF**. However, it is recommended that the switch be set to **ON** when using the camera on an unsecured tripod head or with monopod.

- If this lens is used with cameras that do not have the vibration reduction function (P.17), set the vibration reduction ON/OFF switch to **OFF**. With the Pronea 600i/6i camera, in particular, battery power may become quickly depleted if this switch is left **ON**.

## ■ Focusing, zooming, and depth of field

Before focusing, rotate the zoom ring to adjust the focal length until the desired composition is framed. If your camera has a depth-of-field preview (stopdown) button or lever, depth of field can be previewed through the camera viewfinder.

- This lens is equipped with the Internal Focusing (IF) system. As the shooting distance decreases, the focal length also decreases.
- The distance scale does not indicate the precise distance between the subject and the camera. Values are approximate and should be used only as a general guide. When shooting distant landscapes, depth

of field may influence operation and the subject may appear in focus at a position that is closer than infinity.

- For more information, see p. 156.

## ■ Setting the aperture

Use the camera to adjust the aperture setting.

## ■ The built-in flash and vignetting

- The built-in flash cannot be used over distances of less than 0.6 m (2.0 ft).
- To prevent vignetting, do not use the lens hood.
- For the latest information on vignetting with this lens, see the camera manual.
- Vignetting is the darkening of the corners around the image that occurs when the light emitted by the flash is obstructed by the lens barrel.

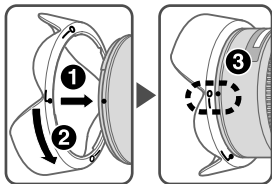
Cameras	Supported focal length/ Shooting distance
D810, D800-Series, D750, D5500, D5300, D5200, D3300, D3200	<ul style="list-style-type: none"> <li>• 35 mm/1 m (3.3 ft) or greater</li> </ul>
D700 (FX format)	<ul style="list-style-type: none"> <li>• 28 mm/3 m (9.8 ft) or greater</li> <li>• 35 mm/1 m (3.3 ft) or greater</li> </ul>
D700 (DX format)	<ul style="list-style-type: none"> <li>• 20 mm/1.5 m (4.9 ft) or greater</li> <li>• 24 mm or longer/No restriction</li> </ul>
D300-Series, D200, D100, D7000	<ul style="list-style-type: none"> <li>• 24 mm/2 m (6.6 ft) or greater</li> <li>• 28 mm/1 m (3.3 ft) or greater</li> <li>• 35 mm/No restriction</li> </ul>
D7200, D7100	<ul style="list-style-type: none"> <li>• 24 mm/1.5 m (4.9 ft) or greater</li> <li>• 28 mm/1 m (3.3 ft) or greater</li> <li>• 35 mm/No restriction</li> </ul>
D7200, D7100 (1.3x crop of DX)	<ul style="list-style-type: none"> <li>• 20 mm/1.5 m (4.9 ft) or greater</li> <li>• 24 mm/1 m (3.3 ft) or greater</li> <li>• 28 mm/No restriction</li> </ul>
D610, D600, D5100	<ul style="list-style-type: none"> <li>• 35 mm/1.5 m (4.9 ft) or greater</li> </ul>

Cameras	Supported focal length/ Shooting distance
D90, D80, D5000, D3100, D3000, D60, D50, D40-Series	<ul style="list-style-type: none"> <li>• 28 mm/1.5 m (4.9 ft) or greater</li> <li>• 35 mm/1 m (3.3 ft) or greater</li> </ul>
D70-Series	<ul style="list-style-type: none"> <li>• 28 mm/2 m (6.6 ft) or greater</li> <li>• 35 mm/1 m (3.3 ft) or greater</li> </ul>
Other cameras	Vignetting occurs at any shooting distance.

## ■ Using the lens hood

Lens hoods minimize stray light and protect the lens.

### Attaching the hood



- Be sure that the lens hood mounting index (●) is aligned with the lens hood setting index (—○) (③).

- To facilitate attachment or removal of the hood, hold it by the base (near the lens hood attachment index (♫)) rather than its outer edge.
- If the lens hood is not correctly attached, vignetting may occur.
- To store the lens hood, attach it in the reverse position.

## ■ Recommended focusing screens

Various interchangeable focusing screens are available for certain Nikon SLR cameras to suit any picture-taking situation. The ones recommended for use with this lens are:

Screen Camera	A	B	C	E	EC-B EC-E	G1 G2 G3 G4	J	L	M	U
F6	◎	◎	—	◎	—	—	◎	◎		
F5+DP-30	◎	◎	○	◎	◎		◎	◎		
F5+DA-30	◎	◎	○ (-0.5)	◎	◎		◎	◎		

◎: Excellent focusing

○: Acceptable focusing

Slight vignetting or moiré patterns appear in the viewfinder, but not on the film.

—: Not available

( ): Indicates degree of exposure compensation needed (center-weighted metering only). For F6 cameras, compensate by selecting "Other screen" in Custom Setting "b6: Screen comp." and setting the EV level to -2.0 to +2.0 in

0.5 EV steps. When using screens other than type B or E, "Other screen" must be selected even when the required compensation value is "0" (no compensation required). For F5 cameras, compensate using Custom Setting #18 on the camera body.

See user's manual of the camera body for more details.

Blank box means not applicable. Since type M screen can be used for both macro-photography at a magnification ratio of 1:1 or above and for photomicrography, it has different applications than other screens.

### **Important**

- For F5 cameras, only EC-B, EC-E, B, E, J, A, L focusing screens are usable in Matrix Metering.

### **■ Lens care**

- Be careful not to allow the CPU contacts to become dirty or damaged.

- If the lens mount rubber gasket is damaged, be sure to visit the nearest Nikon-authorized service representative for repair.
- Clean lens surfaces with a blower brush. To remove dirt and smudges, use a soft, clean cotton cloth or lens tissue moistened with ethanol (alcohol) or lens cleaner. Wipe in a circular motion from the center to outer edge, taking care not to leave traces or touch other parts of the lens.
- Never use organic solvent such as thinner or benzene to clean the lens.
- NC filters are available to protect the front lens element. The lens hood also helps to protect the front of the lens.
- When storing the lens in its flexible lens pouch, attach both the front and rear lens caps.
- When the lens is mounted on a camera, do not pick up or hold the camera and lens by the lens hood.



- When the lens will not be used for an extended period of time, store it in a cool, dry place to prevent mold and rust. Be sure to store the lens away from direct sunlight or chemicals such as camphor or naphthalene.
- Do not get water on the lens or drop it in water as this will cause it to rust and malfunction.
- Reinforced plastic is used for certain parts of the lens. To avoid damage, never leave the lens in an excessively hot place.

### ■ Standard accessories

- 77mm Snap-on Front Lens Cap LC-77
- Rear Lens Cap
- Bayonet Hood HB-23
- Flexible Lens Pouch CL-1120

### ■ Optional accessory

- 77mm screw-on filters

## ■ Specifications

**Type of lens:** G-type AF-S Zoom-NIKKOR lens with built-in CPU and Nikon bayonet mount

**Focal length:** 16-35mm

**Maximum aperture:** f/4

**Lens construction:** 17 elements in 12 groups (2 ED, 3 aspherical and some Nano Crystal Coat-deposited lens elements)

**Picture angle:** 107°-63° with 35mm (135) format Nikon film SLR cameras and Nikon FX format digital SLR cameras  
83°-44° with Nikon DX format digital SLR cameras  
94°-52° with IX240 system cameras

**Focal length scale:** 16, 20, 24, 28, 35mm

**Distance information:** Output to camera

<b>Zoom control:</b>	Manually via separate zoom ring
<b>Focusing:</b>	Nikon Internal Focusing (IF) system, autofocus using a Silent Wave Motor; manually via separate focus ring
<b>Vibration reduction:</b>	Lens-shift method using voice coil motors (VCMs)
<b>Shooting distance scale:</b>	Graduated in meters and feet from 0.28 m (1 ft) to infinity ( $\infty$ )
<b>Closest focusing distance:</b>	0.29 m (1.0 ft) from focal plane (at 16mm, 35mm) 0.28 m (0.9 ft) from focal plane (at 20-28mm)
<b>No. of diaphragm blades:</b>	9 pcs. (rounded)
<b>Diaphragm:</b>	Fully automatic
<b>Aperture range:</b>	f/4 to f/22

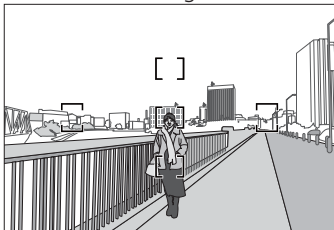
<b>Exposure measurement:</b>	Via full-aperture method with cameras with CPU interface system
<b>Attachment size:</b>	77mm (P = 0.75 mm)
<b>Dimensions:</b>	Approx. 82.5 mm dia. $\times$ 125 mm (extension from the camera's lens-mount flange)
<b>Weight:</b>	Approx. 680 g (24.0 oz)

*Specifications and designs are subject to change without any notice or obligation on the part of the manufacturer.*

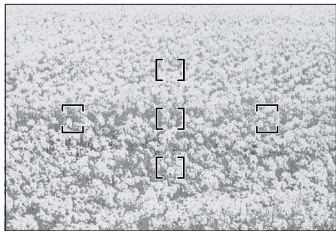
## ■ Notes on using wide- or super wide-angle AF NIKKOR lenses

In the following situations, autofocus may not perform as expected when shooting with wide- or super wide-angle AF NIKKOR lenses.

- C** A person standing in front of a distant background



- D** A field filled with flowers



### 1. When the main subject in the focus brackets is relatively small

When a person standing in front of a distant background is positioned within the focus brackets, as shown in Fig. C, the background may be in focus, while the subject is out of focus.

### 2. When the main subject is a finely patterned subject or scene

When the subject is finely patterned or of low contrast, such as a field filled with flowers, as shown in Fig. D, focus may be difficult to acquire using autofocus.

### Responses to these types of situations

- (1) Focus on a different subject located at the same distance from the camera, apply focus lock, recompose, and shoot.
- (2) Set the camera's focus mode to manual focus and focus manually on the subject.

Refer to "Getting Good Results with Autofocus" in the camera's *User's Manual*.

## Hinweise für sicheren Betrieb

---

### **ACHTUNG**

#### **Keinesfalls zerlegen.**

Beim Berühren der Innenteile von Kamera oder Objektiv droht Verletzungsgefahr. Überlassen Sie Reparaturen unbedingt ausschließlich qualifizierten Technikern. Kommt es durch einen heftigen Stoß (z.B. Fall auf den Boden) zu einem Bruch von Kamera oder Objektiv, so trennen Sie zunächst das Produkt vom Stromnetz bzw. entnehmen die Batterie(n) und geben es dann an eine autorisierte Nikon-Servicestelle zur Überprüfung ab.

#### **Bei einer Störung sofort die Stromversorgung ausschalten.**

Bei Entwicklung von Rauch oder ungewöhnlichem Geruch durch Kamera oder Objektiv entnehmen Sie sofort die Batterie(n); dabei vorsichtig vorgehen, denn es besteht Verbrennungsgefahr. Bei einem Weiterbetrieb unter diesen Umständen droht Verletzungsgefahr.

Nach dem Abtrennen von der Stromversorgung geben Sie das Gerät an eine autorisierte Nikon-Servicestelle zur Überprüfung ab.

#### **Kamera oder Objektiv keinesfalls bei Vorhandensein von brennbarem Gas einsetzen.**

Wird elektronisches Gerät bei brennbarem Gas betrieben, so droht u.U. Explosions- oder Brandgefahr.

#### **Keinesfalls durch Objektiv oder Sucher in die Sonne blicken.**

Beim Betrachten der Sonne oder anderer starker Lichtquellen durch Objektiv oder Sucher droht eine permanente Schädigung des Sehvermögens.

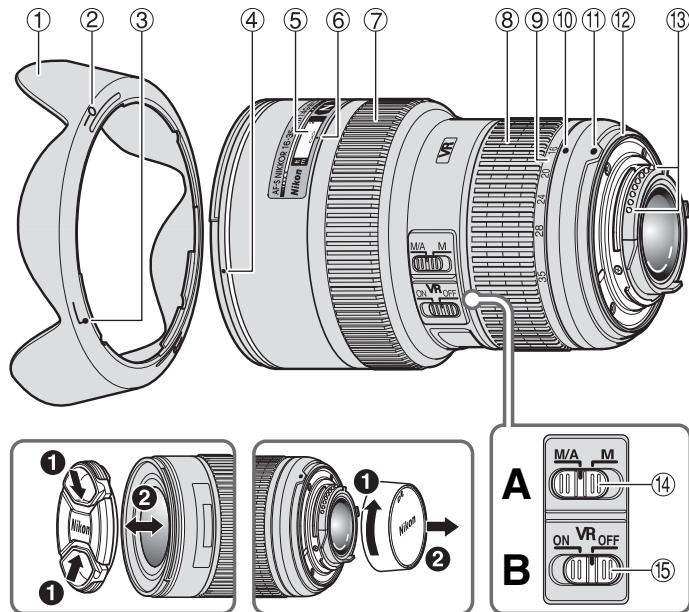
#### **Dem Zugriff von Kindern entziehen.**

Es ist unbedingt dafür zu sorgen, dass Kleinkinder keine Batterien oder andere Kleinteile in den Mund nehmen können.

#### **Beim Umgang mit Kamera und Objektiv unbedingt die folgenden Vorsichtsmaßnahmen beachten:**

- Schützen Sie die Kamera und das Objektiv vor Feuchtigkeit. Andernfalls droht Brand- oder Stromschlaggefahr.
- Handhaben oder berühren Sie die Kamera bzw. das Objektiv keinesfalls mit nassen Händen. Andernfalls droht Stromschlaggefahr.
- Bei Gegenlichtaufnahmen nicht das Objektiv gegen die Sonne richten oder das Sonnenlicht direkt durch das Objektiv eintreten lassen. Dies könnte eine Überhitzung der Kamera verursachen und ein Brand könnte die Folge sein.
- Vor einem längeren Nichtgebrauch des Objektivs bringen Sie den vorderen und hinteren Deckel an und bewahren das Objektiv geschützt vor direkter Sonneneinstrahlung auf. Andernfalls droht Brandgefahr wegen möglicher Fokussierung von Sonnenlicht durch das Objektiv auf brennbare Gegenstände.

## ■ Nomenklatur



- ① Gegenlichtblende (S. 34)
- ② Kontrollmarkierung der Gegenlichtblende (S. 34)
- ③ Montagemarkierung der Gegenlichtblende (S. 34)
- ④ Montagemarkierung für Gegenlichtblende (S. 34)
- ⑤ Entfernungsskala (S. 33)
- ⑥ Entfernungslinien
- ⑦ Entfernungseinstellung (S. 31)
- ⑧ Zoom-Einstellung (S. 33)
- ⑨ Brennweitenskala
- ⑩ Brennweitenskala-Indexlinie
- ⑪ Montagemarkierung
- ⑫ Dichtungsmanschette (S. 35)
- ⑬ CPU-Kontakte (S. 35)
- ⑭ Fokussierschalter (S. 31)
- ⑮ Bildstabilisator-Schalter ON/OFF (S. 32)

( ): Seitennummer

Wir danken Ihnen für das Vertrauen, das Sie Nikon mit dem Kauf des AF-S NIKKOR 16-35mm 1:4G ED VR entgegenbringen. Machen Sie sich bitte vor dem Gebrauch dieses Objektivs mit dem Inhalt dieser Bedienungsanleitung und dem *Benutzerhandbuch* Ihrer Kamera vertraut.

De

## ■ Die wichtigsten Merkmale

- Die Nanokristallvergütung einiger Linsen sorgt für klare Bilder in den unterschiedlichsten Aufnahmesituationen, von Außenaufnahmen bei hellem Sonnenschein bis hin zu Innenaufnahmen bei grellem Scheinwerferlicht.
- Bei eingeschaltetem Bildstabilisator können längere Belichtungszeiten (2,5 Stufen\*) verwendet werden. Auf diese Weise kann mit längeren Belichtungszeiten fotografiert werden, insbesondere bei Freihandaufnahmen mit längeren Brennweiten. (\*Die Wirkung des Bildstabilisators (VR) auf die Belichtungszeit wird gemäß CIPA-Standards ermittelt (Camera and Imaging Products Association); FX-Objektive werden an FX-Format-Kameras gemessen, DX-Objektive an DX-Format-Kameras. Zoomobjektive werden bei der längsten Brennweitereinstellung gemessen.)
- Durch drei asphärische Linsenelemente und zwei ED-Glas-Linsen (extra-low dispersion) wird der Farbfehler effektiv korrigiert. So werden eine außergewöhnlich hohe optische Leistung und Abbildungsqualität erzielt. Die Blende mit abgerundeten Lamellen erzeugt ein sehr natürliches Bokeh bei unscharf abgebildeten Objekten in Vorder- und Hintergrund.

## Wichtige Hinweise

- Bei Verwendung des Objektivs an einer digitalen Nikon-Spiegelreflexkamera mit DX-Format, wie der D300-Serie oder der D7000 beträgt der Bildwinkel 83° bis 44° und der Brennweitenbereich entspricht 24-52,5 mm beim Kleinbildformat.

## ■ Verwendbare Kameras und verfügbare Funktionen

Möglicherweise gibt es hinsichtlich der verfügbaren Funktionen Einschränkungen. Informationen hierzu finden Sie im *Benutzerhandbuch* Ihrer Kamera.

Kameras	Funktion		Belichtungssteuerung			
	VR	AF	P*1	S	A	M
Nikon Digital-SLR-Kameras (Nikon FX/DX-Format), F6, F5, F100, F80-Serie, F75-Serie, F65-Serie	✓	✓	✓	✓	✓	✓
Pronea 600i, Pronea S*2	—	✓	✓	✓	✓	✓
F4-Serie, F90X, F90-Serie, F70-Serie	—	✓	✓	✓	—	—
F60-Serie, F55-Serie, F50-Serie, F-401x, F-401s, F-401	—	—	✓	✓	✓	✓
F-801s, F-801, F-601M	—	—	✓	✓	—	—
F3AF, F-601, F-501, Nikon MF Kameras (außer F-601M)	—	—	—	—	—	—

✓: Möglich —: Nicht möglich VR: Bildstabilisator  
AF: Autofokus

\*1: P schließt die Automatik (AUTO) und Motivprogramme mit ein.

\*2: Manuelle Belichtungssteuerung (M) nicht möglich.

## ■ Fokussierung (Abb. A)

Stellen Sie den Fokusmodus-Schalter Ihrer Kamera entsprechend der nachstehenden Tabelle ein.

### Autofokus mit Priorität der manuellen Scharfeinstellung (M/A-Modus)

- 1 Stellen Sie den Fokussierschalter am Objektiv auf **M/A**.
- 2 Der Autofokus ist aktiviert, aber Sie können manuell fokussieren, indem Sie den Auslöser bis zum ersten Druckpunkt bewegen und in dieser Position gedrückt halten und dabei den separaten Entfernungseinstellungsdrehen. Bei Kameras mit einer AF-ON-Taste drücken Sie die Taste am Kameragehäuse.
- 3 Drücken Sie den Auslöser erneut bis zum ersten Druckpunkt oder drücken Sie die AF-ON-Taste erneut, wenn Sie von der manuellen Scharfeinstellung zum Autofokusbetrieb zurückwechseln möchten.

## Gute Ergebnisse mit dem Autofokus

Einzelheiten Sie unter »Hinweise zum Gebrauch von AF NIKKOR-Weitwinkel- und -Superweitwinkelobjektiven« (S. 37).

Kameras	Fokussteuerung (Kamera)	Fokussteuerung (Objektiv)	
		M/A	M
Nikon Digital-SLR-Kameras (Nikon FX/DX-Format), F6, F5, F4-Serie, F100, F90X, F90-Serie, F80-Serie, F75-Serie, F70-Serie, F65-Serie, Pronea 600i, Pronea S	AF	Autofokus mit Priorität der manuellen Scharfeinstellung	Manueller Fokus (Elektronische Einstellhilfe verfügbar.)
	MF	Manueller Fokus (Elektronische Einstellhilfe verfügbar.)	
F60-Serie, F55-Serie, F50-Serie, F-801s, F-801, F-601M, F-401x, F-401s, F-401	AF MF	Manueller Fokus (Elektronische Einstellhilfe verfügbar, außer bei F-601M)	

## ■ Bildstabilisator (Abb. B)

### Stellungen des Bildstabilisator-Schalter ON/OFF

**ON:** Der Effekt von Kamera-Verwacklungen wird bei Betätigung des Auslösers bis zum ersten Druckpunkt und zum Zeitpunkt des Auslösens verringert. Da die Vibrationen bereits im Sucher verringert werden, gestalten sich automatisches/manuelles Scharfstellen und die exakte Ausrichtung des Motivs einfacher.

**OFF:** Die Effekte von Kamera-Verwacklungen werden nicht verringert.

### Hinweise zur Verwendung des Bildstabilisators

- Tippen Sie den Auslöser an, warten Sie, bis sich das Bild im Sucher stabilisiert hat, und drücken Sie erst dann den Auslöser ganz nach unten.
- Aufgrund der Eigenschaften des Bildstabilisierungsmechanismus erscheint das Bild im Sucher nach dem Auslösen unter Umständen verschwommen. Dies ist jedoch keine Fehlfunktion.
- Wenn Sie die Kamera bei einem Schwenk in einem weiten Bogen bewegen, so werden Kameravibrationen in Richtung dieser Bewegung nicht ausgeglichen. Bei horizontalen Schwenkbewegungen werden z.B. nur die Effekte der vertikalen Kamera-Verwacklungen verringert.

- Schalten Sie die Kamera nicht aus und nehmen Sie auch nicht das Objektiv von der Kamera ab, solange der Bildstabilisator arbeitet. Andernfalls kann beim Schütteln des Objektivs ein Geräusch zu hören sein, als seien innere Bauteile lose oder gebrochen. Dies ist jedoch keine Fehlfunktion. Schalten Sie einfach die Kamera wieder ein, um das Problem zu beheben.
- Bei Kameras mit integriertem Blitzgerät funktioniert der Bildstabilisator nicht, solange das integrierte Blitzgerät geladen wird.
- Bei Verwendung eines Stativs wird die Verwendung des Bildstabilisators nicht empfohlen. Stellen Sie den Bildstabilisatorschalter in diesem Fall auf **OFF**. Ausnahme: Bei Verwendung eines Einbeinstativs oder nicht arretierten Stativkopfs sollte der Bildstabilisator aktiviert werden (**ON**).
- Wenn Sie dieses Objektiv an einer Kamera einsetzen, die die Bildstabilisatorfunktion (VR) nicht unterstützt (S. 30), sollten Sie den Bildstabilisator am Objektiv deaktivieren (Bildstabilisator-Schalter ON/OFF auf **OFF**). Insbesondere bei der Kamera Pronea 600i wird die Batterie u.U. schnell erschöpft, wenn dieses Schalter auf **ON** bleibt.



## ■ Fokussierung, Zoom und Tiefenschärfe

Stellen Sie vor dem Scharfstellen mit dem Zoomring die Brennweite so ein, dass Sie im Sucher den gewünschten Bildausschnitt sehen. Bei Kameras, die mit einer Abblendtaste ausgestattet sind, kann die Tiefenschärfe vor dem Auslösen im Sucher beurteilt werden.

- Diese Objektiv ist mit einer Innenfokussierung (IF; internal focusing) ausgestattet. Bei niedrigen Entfernungseinstellungen nimmt auch die Brennweite ab.
- Die Entfernungsskala zeigt nicht die exakte Entfernung zwischen Objekt und Kamera an. Die Werte dienen lediglich als Anhaltspunkte. Bei Aufnahmen weite entfernter Motive kann die Tiefenschärfe Einfluss auf die Funktion haben und das Motiv erscheint scharf, obwohl die Entfernungsskala einen geringeren Wert als Unendlich zeigt.
- Weitere Informationen finden Sie auf S. 156.

## ■ Blendeneinstellung

Stellen Sie die Blende an der Kamera ein.

## ■ Integriertes Blitzgerät und Abschattung

- Das Integrierte Blitzgerät kann nicht für Entfernungen von unter 0,6 m eingesetzt werden.

- Verwenden Sie beim Fotografieren mit Einsatz des integrierten Blitzgeräts keine Gegenlichtblende.
- Aktuelle Angaben zur Verschattung mit diesem Objektiv finden Sie im Kamerahandbuch.
- Unter Vignettierung versteht man die Abdunklung der Bildecken, wenn das vom Blitzlicht ausgestrahlte Licht durch den Objektivtubus verdeckt wird.

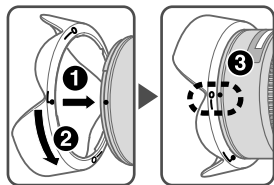
Kameras	Einstellbare Brennweite/ Aufnahmedistanz
D810, D800-Serie, D750, D5500, D5300, D5200, D3300, D3200	• 35 mm/1 m oder weiter
D700 (FX-Format)	• 28 mm/3 m oder weiter • 35 mm/1 m oder weiter
D700 (DX-Format)	• 20 mm/1,5 m oder weiter • 24 mm oder länger/ keine Einschränkungen
D300-Serie, D200, D100, D7000	• 24 mm/2 m oder weiter • 28 mm/1 m oder weiter • 35 mm/keine Einschränkungen
D7200, D7100	• 24 mm/1,5 m oder weiter • 28 mm/1 m oder weiter • 35 mm/keine Einschränkungen
D7200, D7100 (1,3x-Ausschnitt aus DX)	• 20 mm/1,5 m oder weiter • 24 mm/1 m oder weiter • 28 mm/keine Einschränkungen
D610, D600, D5100	• 35 mm/1,5 m oder weiter

Kameras	Einstellbare Brennweite/ Aufnahmedistanz
D90, D80, D5000, D3100, D3000, D60, D50, D40-Serie	<ul style="list-style-type: none"> <li>• 28 mm/1,5 m oder weiter</li> <li>• 35 mm/1 m oder weiter</li> </ul>
D70-Serie	<ul style="list-style-type: none"> <li>• 28 mm/2 m oder weiter</li> <li>• 35 mm/1 m oder weiter</li> </ul>
Andere Kameras	Vignettierung tritt bei allen Aufnahmeentfernungen auf.

## ■ Verwendung der Gegenlichtblende

Die Gegenlichtblende wirkt Streulicht und Kontrastverlust entgegen und schützt die Frontlinse.

### Anbringen der Gegenlichtblende



- Achten Sie darauf, die Montagemarkierung für die Gegenlichtblende (●) und die Kontrollmarkierung der Gegenlichtblende (—○) aneinander auszurichten (③).

- Das Anbringen bzw. Abnehmen der Gegenlichtblende fällt leichter, wenn Sie diese an der Basis (in der Nähe der Montagemarkierung der Gegenlichtblende (⌚)) und nicht an den äußeren Kanten fassen.
- Wenn die Gegenlichtblende nicht richtig angebracht ist, schattet sie u.U. einen Teil des Motivs ab.

- Die Gegenlichtblende kann zum Verstauen in umgekehrter Position an das Objektiv angesetzt werden.

## ■ Empfohlene Einstellscheiben

Für bestimmte Nikon-Kameras stehen verschiedene auswechselbare Einstellscheiben zur Verfügung, um jeder Aufnahmesituation gerecht zu werden. Die für dieses Objektiv empfohlenen werden in der Tabelle aufgeführt:

Einstellscheibe Kamera	A	B	C	E	EC-B EC-E	G1 G2 G3 G4	J	L	M	U
	F6	◎	◎	—	◎	—	—	◎	◎	
F5+DP-30	◎	◎	○	◎	◎		◎	◎		
F5+DA-30	◎	◎	(-0,5)	◎	◎		◎	◎		

◎: Hervorragende Scharfeinstellung

○: Akzeptable Scharfeinstellung

Das Sucherbild vignettiert leicht. Die Aufnahme selbst bleibt hiervon unberührt.

—: Nicht verfügbar

( ): Zeigt den Betrag zusätzlich erforderlicher Belichtungskorrektur (Nur mittenbetonte Belichtungsmessung). Bei der Nikon F6 korrigieren Sie durch Wahl von "Andere" in der Individualfunktion "b6: Einstellscheibe" und Einstellen des LW-Werts im Bereich zwischen -2,0 und +2,0 in 0,5-LW-Schritten.

Bei Gebrauch von anderen Scheiben als B oder E, ist "Andere" auch dann zu wählen, wenn der erforderliche Korrekturwert "0" beträgt (keine Korrektur nötig). Zur Einstellung des Korrekturwerts an der F5 dient die Individualfunktion Nr. 18. Näheres hierzu finden Sie im Benutzerhandbuch des Kameragehäuses.

Ein Leerfeld bedeutet: unbrauchbar. Da die Einstellscheibe M sowohl für Makrofotografie bis zum Abbildungsmaßstab 1:1 oder höher als auch für Mikrofotografie eingesetzt werden kann, unterscheidet sich ihr Anwendungsbereich von den anderen Einstellscheiben.

### Wichtige Hinweise

- Bei der F5 können die Einstellscheiben EC-B, EC-E, B, E, J, A, L nur mit Matrixmessung verwendet werden.

### ■ Pflege des Objektivs

- Halten Sie die CPU-Kontakte stets sauber und schützen Sie sie vor Beschädigung.
- Bei einer Beschädigung der Dichtungsmanschette sollten Sie das Objektiv beim nächsten eine autorisierte Nikon-Servicestelle zur Reparatur abgeben.
- Säubern Sie Glasflächen mit einem Blasepinsel. Staub und Flecken entfernen Sie mit einem sauberen, weichen Baumwolltuch oder Optik-Reinigungspapier, das Sie mit Ethanol (Alkohol) oder Optikreinigungsflüssigkeit anfeuchten. Wischen Sie

in kreisförmigen Bewegungen von der Mitte nach außen, ohne dass Wischspuren zurückbleiben oder Sie andere Teile des Objektivs berühren.

- Verwenden Sie niemals organische Lösungsmittel wie Verdünner oder Benzin zum Reinigen des Objektivs.
- Zum Schutz der Frontlinse kann ein Klarglasfilter (NC) verwendet werden. Die Gegenlichtblende wirkt als zusätzlicher Frontlinsenschutz.
- Beim Verstauen des Objektivs in seinem flexiblen Etui müssen der vordere und der hintere Deckel aufgesetzt sein.
- Halten oder heben Sie das Objektiv oder die Kamera nicht an der angesetzten Gegenlichtblende.
- Bei längerer Nichtbenutzung sollte das Objektiv an einem kühlen, trockenen Ort aufbewahrt werden, um Schimmelbildung und Korrosion zu vermeiden. Halten Sie das Objektiv von direkter Sonneneinstrahlung oder Chemikalien wie Kampfer oder Naphthalin fern.
- Halten Sie das Objektiv von Wasser fern, das zur Korrosion und zu Betriebsstörungen führen kann.
- Einige Teile des Objektivs bestehen aus verstärktem Kunststoff. Lassen Sie das Objektiv deshalb nie an übermäßig heißen Orten liegen!

### ■ Im Lieferumfang enthaltenes Zubehör

- Vorderer Objektivdeckel mit Schnappverschluss (77mm) LC-77
- Hinterer Objektivdeckel
- Bajonett-Gegenlichtblende HB-23
- Objektivbeutel CL-1120

## ■ Optionales Zubehör

- 77-mm-Schraubfilter

## ■ Technische Daten

De

<b>Objektivtyp:</b>	AF-S Zoom-NIKKOR-Objektiv Typ G mit integrierter CPU und Nikon-Bajonettfassung
<b>Brennweite:</b>	16–35mm
<b>Lichtstärke:</b>	1:4
<b>Optischer Aufbau:</b>	17 Linsen in 12 Gruppen (2 Linsen aus ED-Glas, 3 asphärische Linsen und einige Linsen mit Nanokristallvergütung)
<b>Bildwinkel:</b>	Analoge Nikon-Spiegelreflexkameras für das Kleinbildformat und digitale Nikon Spiegelreflexkameras mit FX-Format: 107° bis 63° Digitale Nikon-Spiegelreflexkameras mit DX-Format: 83° bis 44° Nikon-Spiegelreflexkameras für das IX240-System: 94° bis 52°
<b>Brennweitenskala:</b>	16, 20, 24, 28, 35 mm
<b>Entfernungsdaten:</b>	Übermittlung an die Kamera
<b>Zoomen:</b>	Manuell über separaten Zoomring

<b>Scharfeinstellung:</b>	Innenfokussierung (IF, Nikon Internal Focusing System), Autofokus mit Silent Wave Motor, manuell über separaten Entfernungseinstellung
<b>Bildstabilisator:</b>	Optischer Bildstabilisator mit beweglicher Linsengruppe; Antrieb durch Schwingspulenmotoren
<b>Entfernungsskala:</b>	Unterteilt in Meter und Fuß; 0,28 m bis Unendlich ( $\infty$ )
<b>Naheinstellgrenze:</b>	0,29 m von der Sensorebene gemessen (bei 16mm, 35mm) 0,28 m von der Sensorebene gemessen (bei 20-28mm)
<b>Blende:</b>	Irisblende mit 9 gerundeten Lamellen
<b>Blendensteuerung:</b>	Vollautomatisch
<b>Blendenbereich:</b>	4 bis 22
<b>Belichtungsmessung:</b>	Offenblendenmessung bei Kameras mit elektronischer Blendenübermittlung
<b>Filtergewinde:</b>	77 mm (P = 0,75 mm)
<b>Abmessungen:</b>	ca. 82,5 mm (Durchm.) x 125 mm (Länge ab Bajonettauflage)
<b>Gewicht:</b>	ca. 680 g

*Änderungen von technischen Daten und Design durch den Hersteller ohne Ankündigung und ohne Verpflichtungen irgendeiner Art vorbehalten.*

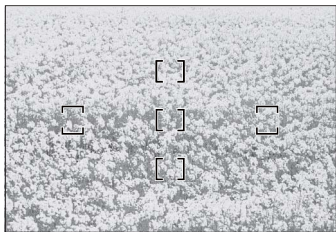
## ■ Hinweise zum Gebrauch von AF NIKKOR-Weitwinkel- und -Superweitwinkelobjektiven

In den folgenden Fällen funktioniert der Autofokus bei der Aufnahme von Bildern mit AF-NIKKOR-Weitwinkel- und -Superweitwinkelobjektiven u.U. nicht erwartungsgemäß.

- C** Eine Person vor einem weit entfernten Hintergrund



- D** Eine Blumenwiese



### 1. Hauptmotiv in den Fokusklammern relativ klein

Wenn das Hauptmotiv nur einen geringen Teil des aktiven Fokusmessfelds abdeckt, wie an den Fokusmessfeld-Markierungen in Abb. C zu sehen, stellt die Kamera unter Umständen auf den Hintergrund, nicht jedoch auf das Hauptmotiv scharf.

### 2. Kleinteilig strukturierte Fläche oder Szene als Hauptmotiv

Bei Motiven mit kleinteiliger Strukturierung oder geringem Kontrast, zum Beispiel einer Blumenwiese wie in Abb. D zu sehen, ist eine Scharfeinstellung per Autofokus u.U. schwierig.

### Abhilfe für solche Fälle

- (1) Stellen Sie zunächst auf ein anderes Motiv im selben Abstand von der Kamera scharf, wählen Sie dann bei Fokussperre erneut den Bildausschnitt und machen Sie so die Aufnahme.
- (2) Stellen Sie die Fokusteuerung auf manuelles Scharfstellen ein und stellen Sie von Hand auf das Motiv scharf.

Einzelheiten dazu finden Sie außerdem unter »Gute Ergebnisse mit dem Autofokus« im *Benutzerhandbuch* zur Kamera.

## Remarques concernant une utilisation en toute sécurité

### ATTENTION

#### Ne pas démonter

Le fait de toucher aux pièces internes de l'appareil ou de l'objectif pourrait entraîner des blessures. Les réparations doivent être effectuées par des techniciens qualifiés. Si l'appareil ou l'objectif est cassé suite à une chute ou un autre accident, apportez le produit dans un centre de service agréé Nikon pour le faire vérifier après avoir débranché le produit et retiré les piles.

#### En cas de dysfonctionnement, éteignez l'appareil immédiatement

Si vous remarquez de la fumée ou une odeur inhabituelle se dégageant de l'appareil photo ou de l'objectif, retirez immédiatement les piles, en prenant soin de ne pas vous brûler. Continuer d'utiliser son matériel peut entraîner des blessures. Après avoir retiré ou débranché la source d'alimentation, confiez le produit à un centre de service agréé Nikon pour le faire vérifier.

#### N'utilisez pas l'appareil photo ou l'objectif en présence de gaz inflammable

L'utilisation de matériel électronique en présence de gaz inflammable risquerait de provoquer une explosion ou un incendie.

#### Ne regardez pas le soleil dans l'objectif ou le viseur

Regarder le soleil ou toute autre source lumineuse violente dans l'objectif ou le viseur peut provoquer de graves lésions oculaires irréversibles.

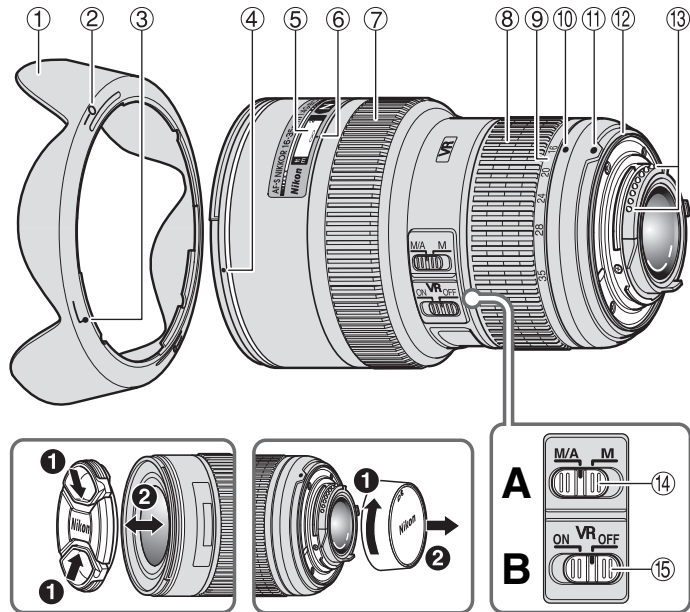
#### Tenir hors de portée des enfants

Faites extrêmement attention à ce que les enfants ne mettent pas à la bouche les piles ou d'autres petites pièces.

#### Observez les précautions suivantes lorsque vous manipulez l'appareil et l'objectif

- Maintenez l'appareil photo et l'objectif au sec. Le non-respect de cette précaution peut provoquer un incendie ou une électrocution.
- Ne manipulez pas et ne touchez pas l'appareil photo ou l'objectif avec les mains humides. Le non-respect de cette précaution peut provoquer une électrocution.
- Lors d'une prise de vue à contre-jour, ne dirigez pas l'objectif vers le soleil et évitez que les rayons du soleil pénètrent dans l'objectif ; l'appareil photo pourrait chauffer à l'excès, ce qui risquerait de provoquer un incendie.
- Lorsque vous n'utilisez pas l'objectif pendant une période prolongée, fixez les bouchons avant et arrière, et rangez l'objectif à l'abri de la lumière directe du soleil. Le non-respect de cette précaution peut provoquer un incendie, car l'objectif peut concentrer la lumière du soleil sur un objet inflammable.

## ■ Nomenclature



- ① Parasoleil (p. 44)
- ② Repère de réglage du parasoleil (p. 44)
- ③ Repère de fixation du parasoleil (p. 44)
- ④ Repère de montage du parasoleil (p. 44)
- ⑤ Échelle des distances (p. 43)
- ⑥ Ligne de repère des distances
- ⑦ Bague de mise au point (p. 41)
- ⑧ Bague de zoom (p. 43)
- ⑨ Échelle des focales
- ⑩ Ligne d'index d'échelle de focale
- ⑪ Repère de montage
- ⑫ Joint en caoutchouc de l'objectif (p. 45)
- ⑬ Contacts électroniques (p. 45)
- ⑭ Commutateur de mode de mise au point (p. 41)
- ⑮ Commutateur ON/OFF (MARCHE/ARRET) de réduction de la vibration (p. 42)

( ) : Page de référence

Nous vous remercions d'avoir choisi l'objectif AF-S NIKKOR 16-35mm f/4G ED VR. Avant d'utiliser cet objectif, veuillez lire ces instructions et vous reporter au *manuel d'utilisation* de votre appareil photo.

Fr

## ■ Principales caractéristiques

- Le traitement nanocristal sur certaines lentilles permet d'assurer une image nette dans toutes les conditions de prise de vue, des extérieurs ensoleillés aux scènes en intérieur sous les spots.
- Lorsque vous activez la réduction de vibration, il est possible de prendre des photos à des vitesses d'obturation réduites (2,5 valeurs inférieures à celles normalement utilisées\*). Vous augmentez ainsi la plage des vitesses d'obturation et des positions de zoom disponibles, notamment lorsque vous tenez l'appareil photo en main. (\*Les effets de la fonction VR sur la vitesse d'obturation sont mesurés selon les normes de la CIPA (Camera and Imaging Products Association) ; les mesures des objectifs de format FX sont effectuées avec des appareils photo numériques de format FX, celles des objectifs de format DX avec des appareils photo de format DX. Les zooms sont réglés sur leur focale maximale lorsque les mesures sont effectuées.)
- L'utilisation de trois lentilles asphériques et de deux lentilles en verre (ED) à très faible dispersion, qui garantissent une correction de l'aberration chromatique, offre de remarquables performances optiques pour un rendu exceptionnel. En outre, l'ouverture arrondie permet de créer des effets de flou doux et intéressants dans des zones de l'image non mises au point.

## Important

- Lorsqu'il est monté sur les reflex numériques Nikon au format DX comme la série D300 et D7000, le champ angulaire de l'objectif devient 83°-44° et la focale équivalente en 24 x 36 mm est d'environ 24-52,5 mm.

## ■ Appareils utilisables et fonctions disponibles

Il peut y avoir des restrictions et des limites pour les fonctions disponibles. Consultez le *manuel d'utilisation* de l'appareil pour obtenir les détails.

Appareil	Fonction		Mode d'exposition			
	VR	AF	P*1	S	A	M
Reflex numériques Nikon (format Nikon FX/DX), F6, F5, F100, série F80, série F75, série F65	✓	✓	✓	✓	✓	✓
Pronea 600i, Pronea S*2	—	✓	✓	✓	✓	✓
Série F4, F90X, série F90, série F70	—	✓	✓	✓	—	—
Série F60, série F55, série F50, F-401x, F-401s, F-401	—	—	✓	✓	✓	✓
F-801s, F-801, F-601M	—	—	✓	✓	—	—
F3AF, F-601, F-501, appareils MF Nikon (sauf F-601M)	—	—	—	—	—	—

✓: Possible —: Impossible

VR: Réduction de la vibration AF: Autofocus

\*1 : P inclut AUTO et le système Vari-programme.

\*2 : Manuel (M) n'est pas disponible.



## ■ Mise au point (Fig. A)

Réglez le sélecteur de mise au point de l'appareil photo conformément au tableau ci-dessous.

### Autofocus avec priorité manuelle (Mode M/A)

- 1 Réglez le commutateur du mode de mise au point de l'objectif sur **M/A**.
- 2 L'autofocus est activé, mais il est possible d'utiliser la mise au point manuelle en tournant la bague de mise au point manuelle séparée tout en appuyant sur le déclencheur à mi-course ou en enfonçant la commande AF-ON du boîtier, pour autant que votre appareil en soit équipé.
- 3 Appuyez sur le déclencheur à mi-course ou appuyez de nouveau sur la commande AF-ON pour annuler la mise au point manuelle et revenir à l'autofocus.

## Obtention de bons résultats avec l'autofocus

Référez-vous à « Remarques sur l'utilisation d'objectifs grand-angle ou très grand-angle AF NIKKOR » (p. 47).

Fr

Appareil	Mode de mise au point de l'appareil	Mode de mise au point de l'objectif	
		M/A	M
Reflex numériques Nikon (format Nikon FX/DX), F6, F5, série F4, F100, F90X, série F90, série F80, série F75, série F70, série F65, Pronea 600i, Pronea S	AF	Autofocus avec priorité manuelle	Mise au point manuelle (le télémètre électronique peut être utilisé.)
	MF	Mise au point manuelle (le télémètre électronique peut être utilisé.)	
Série F60, série F55, série F50, F-801s, F-801, F-601M, F-401x, F-401s, F-401	AF MF	Mise au point manuelle (le télémètre électronique peut être utilisé, sauf sur le F-601M)	

## ■ Mode réduction de la vibration (Fig. B)

### Réglage du commutateur ON/OFF (MARCHE/ARRET) de réduction de la vibration

**ON:** Les effets du bougé de l'appareil photo sont réduits lorsque le déclencheur est enfoncé à mi-course ainsi qu'au moment où il est relâché. Comme la vibration est réduite dans le viseur, cela facilite la mise au point automatique/manuelle et le cadrage précis du sujet.

**OFF:** Les effets du bougé de l'appareil photo ne sont pas réduits.

### Remarques relatives à l'utilisation du mode de réduction de vibration

- Sollicitez légèrement le déclencheur, puis attendez que l'image affichée dans le viseur se stabilise avant d'appuyer à fond sur le déclencheur.
- En raison des caractéristiques du mécanisme de réduction des vibrations, l'image affichée dans le viseur peut être floue lorsque vous relâchez le déclencheur. Il ne s'agit pas d'un dysfonctionnement.
- Si vous déplacez l'appareil photo en arc de cercle, la correction du bougé de l'appareil ne s'effectue pas dans le sens du panoramique. Par exemple, seuls les effets du bougé vertical de l'appareil photo sont réduits lorsque vous faites un panoramique horizontal.

- N'éteignez pas l'appareil photo ou ne retirez pas l'objectif de l'appareil lorsque le mode de réduction de vibration est actif. Si vous ne respectez pas cette consigne, l'objectif peut émettre un son et donner l'impression qu'un composant interne est détaché ou cassé. Il ne s'agit pas d'un dysfonctionnement. Allumez à nouveau l'appareil pour résoudre cet incident.
- Avec des appareils photo équipés d'un flash intégré, la réduction de vibration ne fonctionne pas lorsque ce dernier se recharge.
- Si l'appareil photo est monté sur un trépied, réglez le commutateur ON/OFF de réduction de vibration sur **OFF**. Toutefois, nous vous recommandons de régler ce commutateur sur la position **ON** lorsque vous utilisez l'appareil photo sur un trépied instable ou sur un pied.
- Si vous utilisez cet objectif avec des appareils photo non compatibles avec la réduction de la vibration (p. 40), mettez le commutateur ON/OFF (MARCHE/ARRET) de réduction de la vibration sur **OFF**. Avec le Pronea 600i, en particulier, la batterie peut se vider rapidement si l'interrupteur est sur **ON**.

## ■ Mise au point, zoom et profondeur de champ

Avant de mettre au point, faites pivoter la bague de zoom pour régler la longueur focale jusqu'à ce que la composition souhaitée soit cadrée.

Si votre appareil photo est doté d'une commande ou d'un levier d'aperçu de la profondeur de champ (stop-down), la profondeur de champ peut être prévisualisée à travers le viseur.

- Cet objectif est équipé du système de mise au point interne (IF). Si la distance de prise de vue diminue, la longueur focale diminue également.
- L'échelle des distances n'indique pas la distance précise entre le sujet et l'appareil photo. Les valeurs sont approximatives et devraient uniquement être utilisées comme repères généraux. Lors de la prise de vue de paysages éloignés, la profondeur de champ peut influencer le fonctionnement de l'appareil et le sujet peut sembler net dans une position plus proche de l'infini.
- Pour plus d'informations, consultez la p. 156.

## ■ Réglage de l'ouverture

Utilisez l'appareil photo pour régler l'ouverture.

## ■ Flash intégré et vignettage

- Il est impossible d'utiliser le flash intégré à des distances inférieures à 0,6 m.

- Pour éviter le vignettage, n'utilisez pas le parasoleil.
- Pour obtenir les dernières informations sur le vignettage avec cet objectif, reportez-vous au manuel de l'appareil photo.
- Le vignettage est l'assombrissement des coins de l'image qui se produit lorsque la lumière émise par le flash est retenue par la monture de l'objectif.

Appareils	Longueur focale/Distance de prise de vue prises en charge
D810, série D800, D750, D5500, D5300, D5200, D3300, D3200	• 35 mm/1 m ou plus
D700 (format FX)	• 28 mm/3 m ou plus • 35 mm/1 m ou plus
D700 (format DX)	• 20 mm/1,5 m ou plus • 24 mm ou plus/Aucune restriction
Série D300, D200, D100, D7000	• 24 mm/2 m ou plus • 28 mm/1 m ou plus • 35 mm/Aucune restriction
D7200, D7100	• 24 mm/1,5 m ou plus • 28 mm/1 m ou plus • 35 mm/Aucune restriction
D7200, D7100 (recadrage égal à 1,3x DX)	• 20 mm/1,5 m ou plus • 24 mm/1 m ou plus • 28 mm/Aucune restriction
D610, D600, D5100	• 35 mm/1,5 m ou plus
D90, D80, D5000, D3100, D3000, D60, D50, série D40	• 28 mm/1,5 m ou plus • 35 mm/1 m ou plus

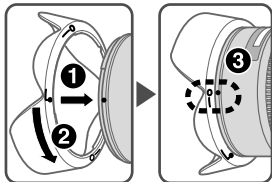
Appareils	Longueur focale/Distance de prise de vue prises en charge
Série D70	<ul style="list-style-type: none"> <li>• 28 mm/2 m ou plus</li> <li>• 35 mm/1 m ou plus</li> </ul>
Autres appareils photos	Le vignettage se produit à n'importe quelle distance de prise de vue.

Fr

## ■ Utilisation du parasoleil

Le pare-soleil réduit au minimum la lumière parasite et protège l'objectif.

### Fixation du parasoleil



- Vérifiez que le repère de montage du parasoleil (●) est bien aligné sur le repère de réglage du parasoleil (—○) (③).

- Pour faciliter le montage ou le retrait du parasoleil, tenez-le par la base (près du repère de fixation du parasoleil (↙)) et non par le bord extérieur.
- Si le parasoleil n'est pas correctement fixé, il risque d'entraîner du vignettage.
- Avant de ranger l'objectif, fixez le parasoleil à l'envers.

## ■ Verres de visée recommandés

Divers verres de visée sont disponibles pour certains appareils photo reflex Nikon qui s'adaptent à toutes les conditions de prise de vue. Les verres recommandés avec cet objectif sont listés ci-dessous:

Verre	A	B	C	E	EC-B	G1 G2 G3 G4	J	L	M	U
F6	◎	◎	—	◎	—	—	◎	◎		
F5+DP-30	◎	◎	○	◎	◎		◎	◎		
F5+DA-30	◎	◎	(-0,5)	◎	◎		◎	◎		

◎ : Mise au point excellente

○ : Mise au point passable

Un vignettage ou un effet de moiré affecte l'image de visée. L'image sur le film n'est cependant pas affectée par ces phénomènes.

— : Non disponible.

( ) : Indique la compensation de l'exposition additionnelle requise (Mesure pondérée centrale uniquement). Pour les appareils F6, corrigez en sélectionnant "Activ.: autre" dans le réglage personnalisé "b6: Plage visée" et en réglant le niveau IL de -2,0 à +2,0 par pas de 0,5 IL. Lorsque vous utilisez des verres autres que ceux de type B ou E, il faut sélectionner "Activ.: autre" même lorsque la valeur de correction est de "0" (pas de correction nécessaire). Pour les appareils F5, compenser

en utilisant le réglage personnalisé n° 18 sur l'appareil. Voyez le manuel d'utilisation de l'appareil photo pour plus de détails.

Un blanc indique aucune application. Étant donné que le verre M peut être utilisé pour la macrophotographie à un rapport d'agrandissement 1:1 ou plus et pour la photomicrographie, il a des applications différentes de celles des autres verres.

### Important

- Pour les appareils F5, seuls les verres de mise au point EC-B, EC-E, B, E, J, A, L peuvent être utilisés avec la mesure matricielle.

### ■ Entretien de l'objectif

- Il est important de nettoyer régulièrement les contacts électriques CPU et de ne pas les endommager.
- Si le joint en caoutchouc de l'objectif est endommagé, rendez-vous dans un centre de service agréé Nikon le plus proche pour réaliser les réparations nécessaires.
- Nettoyer la surface de l'objectif avec une soufflette ou une brosse de nettoyage. Pour enlever les poussières ou les traces, utiliser de préférence un tissu de coton doux, ou un tissu optique, légèrement humidifié avec de l'alcool éthylique (éthanol). Procédez par légers mouvements circulaires en partant du centre vers l'extérieur, en prenant soin de ne pas laisser de traces et de ne pas toucher d'autres zones de l'objectif.
- N'utilisez jamais de solvants organiques, tels que diluant ou benzène, pour nettoyer l'objectif.

- Des filtres NC sont disponibles pour protéger la lentille de l'objectif avant. Le parasoleil assure également une bonne protection contre les chocs.
- Lorsque vous rangez l'objectif dans son étui souple, fixez les deux bouchons avant et arrière de l'objectif.
- Lorsque l'objectif est installé sur un appareil photo, ne saisissez et ne tenez pas l'appareil photo ainsi que l'objectif par le parasoleil.
- Si vous n'utilisez pas l'objectif pendant une période prolongée, rangez-le dans un endroit sec et frais afin d'éviter la formation de moisissure ou de rouille. Veillez à tenir le matériel éloigné des sources de lumière et des produits chimiques (camphre, naphthaline, etc.).
- Éviter les projections d'eau ainsi que l'immersion, qui peuvent provoquer la formation de rouille et des dommages irréparables.
- Certaines pièces de l'objectif sont en plastique renforcé. Pour éviter tout problème, ne pas soumettre l'objectif à de fortes chaleurs.

### ■ Accessoires fournis

- Bouchon d'objectif avant encliquetable 77mm LC-77
- Bouchon arrière de l'objectif
- Parasoleil à baïonnette HB-23
- Étui souple pour objectif CL-1120

### ■ Accessoire en option

- Filtres à visser 77mm

## ■ Caractéristiques

<b>Type d'objectif:</b>	Objectif à Zoom NIKKOR AF-S de type G avec CPU intégré et monture baïonnette Nikon
<b>Focale:</b>	16-35mm
<b>Ouverture maximale:</b>	f/4
<b>Construction optique:</b>	17 éléments en 12 groupes (2 verres ED, 3 lentilles asphériques et plusieurs lentilles à couche déposée de nanocrystal)
<b>Angle de champ:</b>	107°-63° avec les reflex argentique 24x36 Nikon et reflex numériques Nikon au format FX 83°-44° avec les reflex numériques Nikon au format DX 94°-52° avec les appareils photo IX240
<b>Échelle des focales:</b>	16, 20, 24, 28, 35mm
<b>Informations de distance:</b>	Communiquée à l'appareil photo
<b>Commande de zoom:</b>	Manuellement via une bague de zoom séparé
<b>Mise au point:</b>	Système de mise au point interne Nikon (IF), autofocus avec moteur silencieux, manuellement via une bague de mise au point indépendante

<b>Réduction de vibration:</b>	VR optique utilisant des moteurs à bobine acoustique (VCM)
<b>Echelle des distances de prise de vue:</b>	Graduée en mètres et pieds de 0,28 m à l'infini ( $\infty$ )
<b>Distance minimale de mise au point:</b>	0,29 m à partir du plan focal (à 16mm, 35mm) 0,28 m à partir du plan focal (à 20-28mm)
<b>Nb. de lamelles du diaphragme:</b>	9 (circulaires)
<b>Diaphragme:</b>	Entièrement automatique
<b>Plage des ouvertures:</b>	f/4 à f/22
<b>Mesure de l'exposition:</b>	Via méthode pleine ouverture avec les appareils avec système d'interface CPU
<b>Diamètre de fixation pour accessoires:</b>	77mm (P = 0,75 mm)
<b>Dimensions:</b>	Env. 82,5 mm diam. × 125 mm (à partir du plan d'appui de la monture d'objectif de l'appareil)
<b>Poids:</b>	Env. 680 g

*Les caractéristiques et la conception sont susceptibles d'être modifiés sans préavis ni obligation de la part du fabricant.*

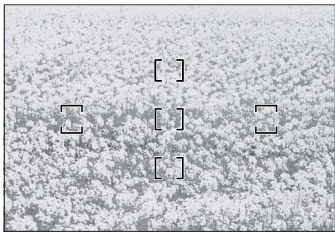
## ■ Remarques sur l'utilisation d'objectifs grand-angle ou très grand-angle AF NIKKOR

Dans les situations suivantes, l'autofocus peut ne pas fonctionner comme prévu lors de prises de vue avec un objectif grand-angle ou très grand-angle AF NIKKOR.

- C** Une personne se trouvant devant un arrière-plan distant



- D** Un champ rempli de fleurs



### 1. Lorsque le sujet principal dans le collimateur de mise au point est relativement petit

Lorsqu'une personne se trouvant devant un arrière-plan distant est positionnée à l'intérieur du collimateur de mise au point, comme illustré par la Fig. C, la mise au point risque d'être effectuée sur l'arrière-plan, plutôt que sur le sujet.

### 2. Lorsque le sujet principal est un sujet ou une scène comportant des motifs fins

Lorsque le sujet présente des motifs fins ou un faible contraste, par exemple un champ rempli de fleurs, comme illustré par la Fig. D, la mise au point peut être difficile à obtenir à l'aide de l'autofocus.

### Solutions à ces types de situations

- (1) Mettez au point sur un autre sujet situé à la même distance de l'appareil photo, mémorisez la mise au point, recomposez et photographiez.
- (2) Réglez le mode de mise au point de l'appareil photo sur la mise au point manuelle et mettez au point manuellement sur le sujet.

Reportez-vous à la section « Obtenir de bons résultats avec l'autofocus » dans le *Manuel d'utilisation* de l'appareil photo.

## Notas sobre un uso seguro

---

### PRECAUCIÓN

#### No desarme el equipo

El contacto con las piezas internas de la cámara o del objetivo puede provocar lesiones. Las reparaciones solamente deben ser ejecutadas por técnicos cualificados. Si a causa de un golpe u otro tipo de accidente la cámara o el objetivo se rompen y quedan abiertos, desenchufe el producto y/o retire la batería, y a continuación lleve el producto a un centro de servicio técnico autorizado Nikon para su revisión.

#### Apague inmediatamente el equipo en caso de funcionamiento defectuoso

Si observa que sale humo o que la cámara o el objetivo desprenden un olor extraño, retire la batería inmediatamente, con cuidado de no quemarse. Si sigue utilizando el equipo corre el riesgo de sufrir lesiones. Una vez extraída o desconectada la fuente de alimentación, lleve el producto a un centro de servicio técnico autorizado Nikon para su revisión.

#### No utilice la cámara ni el objetivo en presencia de gas inflamable

La utilización de equipos electrónicos en presencia de gas inflamable podría producir una explosión o un incendio.

#### No mire hacia el sol a través del objetivo ni del visor

Mirar hacia el sol u otra fuente de luz potente a través del objetivo o del visor podría producirle daños permanentes en la vista.

#### Mantener fuera del alcance de los niños

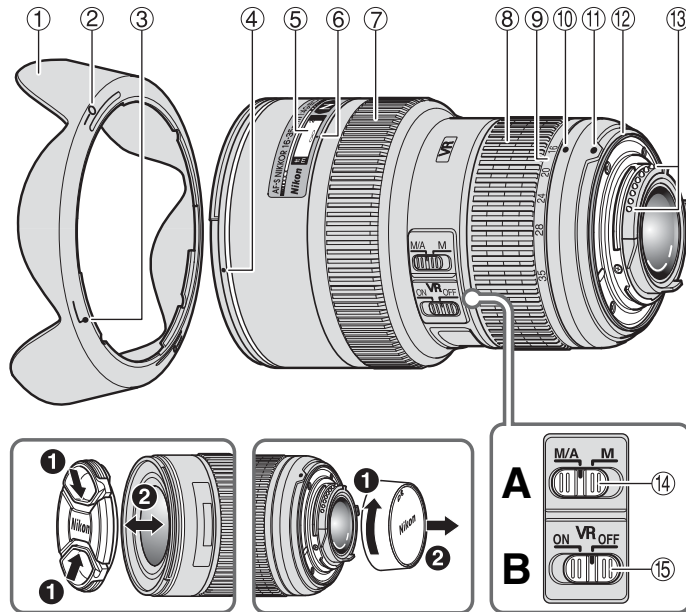
Se debe tener especial cuidado en evitar que los niños se metan en la boca pilas u otras piezas pequeñas.

#### Adopte las siguientes precauciones al manipular la cámara y el objetivo

- Mantenga la cámara y el objetivo secos. De no hacer esto podría producirse un incendio o una descarga eléctrica.
- No manipule ni toque la cámara ni el objetivo con las manos húmedas. De lo contrario podría recibir una descarga eléctrica.
- En disparos a contraluz, no apunte el objetivo hacia el sol ni deje que la luz solar pase directamente por él, ya que podría sobrecalentar la cámara y, posiblemente, causar un incendio.
- Cuando el objetivo no vaya a utilizarse por un período de tiempo prolongado, colóquele la tapa frontal y guárdelo alejado de la luz solar directa. De no hacer esto podría producirse un incendio, ya que el objetivo podría enfocar la luz solar directa sobre un objeto inflamable.



## ■ Nomenclatura



- ① Visera del objetivo (p. 54)
  - ② Índice de ajuste de la visera del objetivo (p. 54)
  - ③ Índice de acoplamiento de la visera del objetivo (p. 54)
  - ④ Índice de montura de la visera del objetivo (p. 54)
  - ⑤ Escala de distancias (p. 53)
  - ⑥ Línea indicadora de distancias
  - ⑦ Anillo de enfoque (p. 51)
  - ⑧ Anillo del zoom (p. 53)
  - ⑨ Escala de la distancia focale
  - ⑩ Línea de índice de escala de distancia focal
  - ⑪ Índice de monturas
  - ⑫ Junta de goma de montaje del objetivo (p. 55)
  - ⑬ Contactos CPU (p. 55)
  - ⑭ Interruptor de modo de enfoque (p. 51)
  - ⑮ Interruptor ON/OFF de reducción de vibración (p. 52)
- ( ) : Página de referencia

Le agradecemos la compra del objetivo AF-S NIKKOR 16-35mm f/4G ED VR. Antes de utilizar este objetivo, lea estas instrucciones y consulte el *Manual del usuario* de la cámara.

## ■ Principales funciones

- El recubrimiento de nanocristales de algunas lentes garantiza imágenes nítidas en diversas condiciones de disparo, desde exteriores soleados a escenas de interior con iluminación artificial de gran potencia.
- Si activa la reducción de la vibración, podrá utilizar velocidades de obturación más lentas (2,5 pasos\*). De este modo, aumenta el rango de velocidades de obturación y posiciones de zoom posibles, especialmente si sujeta la cámara con la mano. (\*Los efectos de la VR en la velocidad de obturación se miden según los estándares de Camera and Imaging Products Association (CIPA); los objetivos de formato FX se miden mediante el uso de cámaras digitales de formato FX, los objetivos de formato DX, mediante el uso de cámaras de formato DX. Los objetivos con zoom se miden con el zoom máximo.)
- Para obtener el máximo rendimiento óptico y las mejores características de visualización, se utilizan tres lentes de objetivo esférico y dos elementos de cristal de dispersión ultrabaja (ED), que garantizan la mejor corrección de la aberración cromática. Además, el diafragma redondeado genera características de difuminación suave en las zonas de la imagen desenfocadas.

### ¡Importante!

- Cuando se monta en las cámaras SLR digitales con formato DX de Nikon como las de la Serie D300 y la D7000, el ángulo de imagen del objetivo se vuelve de 83°-44° y su distancia focal equivalente a 35mm es de aproximadamente 24-52,5 mm.

## ■ Cámaras que puede utilizar y funciones disponibles

Puede haber algunas restricciones o limitaciones para las funciones disponibles. Para más detalles, consulte el *manual del usuario* de la cámara.

Cámaras	Función		Modo de exposición			
	VR	AF	P*1	S	A	M
Cámaras SLR digitales Nikon (formato Nikon FX/DX), F6, F5, F100, Serie F80/Serie N80*, Serie F75/Serie N75*, Serie F65/Serie N65*	✓	✓	✓	✓	✓	✓
Pronea 600i/6i*, Pronea S*2	—	✓	✓	✓	✓	✓
Serie F4, F90X/N90s*, Serie F90/N90*, Serie F70/N70*	—	✓	✓	✓	—	—
Serie F60/N60*, Serie F55/Serie N55*, Serie F50/N50*, F-401x/N5005*, F-401s/N4004s*, F-401/N4004*	—	—	✓	✓	✓	✓
F-801s/N8008s*, F-801/N8008*, F-601m/N6000*	—	—	✓	✓	—	—
F3AF, F-601/N6006*, F-501/N2020**, Nikon MF cámaras (excepto F-601m/N6000*)	—	—	—	—	—	—

✓: Posible —: Imposible VR: Reducción de vibración  
AF: Enfoque automático

\* : De venta exclusiva en los EE.UU.

\*\* : De venta exclusiva en los EE.UU. y Canadá

\*1 : P incluye AUTO y sistema de programa variable.

\*2 : No puede utilizar el manual (M).

## ■ Enfoque (Fig. A)

Ajuste el modo de enfoque de la cámara de acuerdo con el cuadro de abajo.

### Enfoque automático con prioridad manual (Modo M/A)

- 1 Ajuste el interruptor del modo de enfoque del objetivo a **M/A**.
- 2 El enfoque automático está habilitado, pero su funcionamiento puede anularse girando el anillo de enfoque separado mientras se pulsa el botón del disparador a medio recorrido, o pulsando el botón AF-ON del cuerpo de las cámaras que cuenten con este botón.
- 3 Pulse el botón del disparador a medio recorrido o el botón AF-ON una vez más para cancelar el enfoque manual y volver al enfoque automático.

### Optimización del enfoque automático

Consulte "Notas sobre el uso de objetivos gran angular o súper gran angular AF NIKKOR" (p. 57).

Es

Cámaras	Modo de enfoque de la cámara	Modo de enfoque del objetivo	
		M/A	M
Cámaras SLR digitales Nikon (formato Nikon FX/DX), F6, F5, Serie F4, F100, F90X/N90s*, Serie F90/N90*, Serie F80/Serie N80*, Serie F75/Serie N75*, Serie F70/N70*, Serie F65/Serie N65*, Pronea 600i/6i*, Pronea S	AF	Enfoque automático con prioridad manual	Enfoque manual (puede utilizarse un telémetro electrónico.)
	MF	Enfoque manual (puede utilizarse un telémetro electrónico.)	
Serie F60/N60*, Serie F55/Serie N55*, Serie F50/N50*, F-801s/N8008s*, F-801/N8008*, F-601M/N6000*, F-401x/N5005*, F-401s/ N4004s*, F-401/N4004*	AF	Enfoque manual (puede utilizarse un telémetro electrónico, excepto con la F-601M/N6000*)	
	MF		

\* De venta exclusiva en los EE.UU.

## ■ Modo de reducción de la vibración (Fig. B)

### Ajuste del interruptor ON/OFF de reducción de vibración

**ON:** Los efectos de las sacudidas de la cámara se reducen cuando se pulsa el disparador a medio recorrido y también en el momento de soltarlo. Como la vibración se reduce en el visor, el enfoque automático/manual y el encuadre exacto del sujeto resultan más sencillos.

**OFF:** No se reducen los efectos de las sacudidas de la cámara.

### Notas sobre el uso de la reducción de la vibración

- Tras pulsar el disparador a medio recorrido, espere a que se estabilice la imagen que aparece en el visor antes de pulsar por completo el disparador.
- Debido a las características del mecanismo de reducción de la vibración, la imagen del visor puede aparecer borrosa después de soltar el disparador. No se trata de un mal funcionamiento.
- Si la cámara realiza un barrido formando un arco amplio, no se realiza compensación para las sacudidas de la cámara en la dirección del barrido. Por ejemplo, sólo los efectos de las sacudidas verticales de la cámara se reducen con barrido horizontal.

- No apague la cámara ni retire el objetivo de la cámara mientras esté activado el modo de reducción de la vibración. Si no se adopta esta medida, podría producirse un sonido y tacto en el objetivo similar a cuando un componente interno está suelto o roto al moverse. No se trata de un mal funcionamiento. Vuelva a encender la cámara para corregirlo.
- En cámaras con flash incorporado, la reducción de la vibración no funciona cuando se está cargando el flash incorporado.
- Cuando la cámara esté montada en un trípode, ajuste el interruptor ON/OFF de reducción de vibración en **OFF**. No obstante, se recomienda colocar el interruptor en la posición **ON** si se utiliza la cámara en un cabezal de trípode sin fijar o en un monópode.
- Si se utiliza este objetivo con cámaras no compatibles con reducción de vibración (p. 50), coloque el interruptor ON/OFF de reducción de vibración en **OFF**. En especial con la cámara Pronea 600i/6i, si este interruptor se deja en **ON** puede agotarse rápidamente la energía de la pila.

## ■ Enfoque, zoom y profundidad de campo

Antes de enfocar, gire el anillo del zoom para ajustar la distancia focal hasta encuadrar la composición que desee. Si su cámara dispone de un botón o una palanca de vista previa de profundidad de campo (parada), puede previsualizar la profundidad de campo a través del visor de la cámara.

- Este objetivo dispone del sistema de enfoque interno (IF). A medida que disminuye la distancia de disparo, lo hace también la distancia focal.
- La escala de la distancia no indica la distancia exacta entre el sujeto y la cámara. Los valores son aproximados y solo deben emplearse como orientación general. Cuando se apunta a paisajes lejanos, la profundidad de campo puede influir en la operación y el sujeto puede aparecer enfocado en una posición más cercana que el infinito.
- Consulte más información en la p. 156.

## ■ Ajuste de abertura

Utilice la cámara para ajustar el diafragma.

## ■ Flash incorporado y viñeteado

- El flash incorporado no se puede utilizar a distancias inferiores a 0,6 m.
- Para evitar el viñeteado, no utilice el parasol del objetivo.

- Para obtener la información más reciente sobre la aparición de viñeteado con este objetivo, consulte el manual de la cámara.
- El viñeteado es el oscurecimiento de las esquinas alrededor de la imagen que ocurre cuando la luz emitida por el flash es obstruida por el cilindro del objetivo.

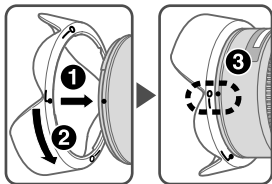
Cámaras	Distancia focal/ distancia de disparo admitida
D810, Serie D800, D750, D5500, D5300, D5200, D3300, D3200	• 35 mm/1 m o superior
D700 (formato FX)	• 28 mm/3 m o superior • 35 mm/1 m o superior
D700 (formato DX)	• 20 mm/1,5 m o superior • 24 mm o superior/sin restricciones
Serie D300, D200, D100, D7000	• 24 mm/2 m o superior • 28 mm/1 m o superior • 35 mm/sin restricciones
D7200, D7100	• 24 mm/1,5 m o superior • 28 mm/1 m o superior • 35 mm/sin restricciones
D7200, D7100 (recorte 1,3x de DX)	• 20 mm/1,5 m o superior • 24 mm/1 m o superior • 28 mm/sin restricciones
D610, D600, D5100	• 35 mm/1,5 m o superior
D90, D80, D5000, D3100, D3000, D60, D50, Serie D40	• 28 mm/1,5 m o superior • 35 mm/1 m o superior

Cámaras	Distancia focal/ distancia de disparo admitida
Serie D70	<ul style="list-style-type: none"> <li>• 28 mm/2 m o superior</li> <li>• 35 mm/1 m o superior</li> </ul>
Otras cámaras	El viñeteado se presenta a cualquier distancia de fotografía.

## ■ Utilización del parasol

Las tapas de la lente minimizan la luz directa y protege la lente.

### Instalación de la visera



- Asegúrese de que el índice de montura de la visera del objetivo (●) esté alineada con el índice de ajuste de la visera del objetivo (—○) (③).

- Para facilitar el montaje y la extracción del parasol, sujételo por la base (cerca del índice de acoplamiento de la visera del objetivo (♯)) y no desde el borde exterior.
- Si el parasol del objetivo no está correctamente colocado, podría producirse viñeteo.
- Para guardar la visera del objetivo, instálela en la posición inversa.

## ■ Pantallas de enfoque recomendadas

Hay diferentes pantallas de enfoque intercambiables para algunas cámaras SLR de Nikon apropiados para cualquier situación fotográfica. Las recomendadas para utilizar con este objetivo son las que aparecen en la lista a continuación.

Pantalla	A	B	C	E	EC-B	G1 G2 G3 G4	J	L	M	U
F6	◎	◎	—	◎	—	—	◎	◎		
F5+DP-30	◎	◎	○	◎	◎		◎	◎		
F5+DA-30	◎	◎	(-0,5)	◎	◎		◎	◎		

◎: Enfoque excelente

○: Enfoque aceptable

Ligero viñeteo que afecta la imagen de la pantalla, pero la imagen de la película no es afectada por esto.

—: No existe.

( ): Indica la cantidad de compensación adicional necesaria (Solamente medición ponderada central). Para las cámaras F6, compense seleccionando "Otra pantalla" en el ajuste personal del usuario "b6: Compens pantalla" y ajustando el nivel EV a -2,0 a +2,0 en pasos de 0,5 EV. Cuando se utilice una pantalla que no sea de tipo B o E, debe seleccionarse "Otra pantalla" incluso cuando el valor de compensación requerido sea "0" (no se requiere compensación). Para las cámaras F5

compense usando el ajuste personal del usuario No.18 en el cuerpo de la cámara. Para más detalles, consulte el manual del usuario de la cámara.

Las celdas en blanco significan que no es aplicable. Como la pantalla de tipo M se usa tanto para macrofotografía a una razón de aumento de 1:1 o más como para microfotografía, sus aplicaciones son distintas a las de las demás pantallas.

### ¡Importante!

- Para las cámaras F5, únicamente pueden utilizarse pantallas de enfoque EC-B, EC-E, B, E, J, A, L en medición de matriz.

### ■ Forma de cuidar el objetivo

- Es importante mantener limpios los contactos de CPU y evitar que se dañen.
- Si la junta de goma de montaje del objetivo se daña, asegúrese de ir a un centro de servicio técnico autorizado Nikon para que lo reparen.
- Limpiar la superficie del objetivo con un cepillo soplador. Para eliminar la suciedad o las huellas, utilizar un trapo de algodón suave y limpio o papel especial para objetivos humedecido en etanol (alcohol) o limpiador de objetivos. Limpiar describiendo un movimiento circular del centro hacia fuera, teniendo cuidado de no dejar restos ni tocar otras partes del objetivo.
- No utilizar nunca productos orgánicos, como disolventes o benceno, para limpiar el objetivo.

- Se dispone de filtros NC para proteger la parte frontal del objetivo. También una visera del objetivo contribuirá a proteger la parte frontal del objetivo.
- Al guardar el objetivo en su bolsa flexible, coloque las tapas delantera y trasera del objetivo.
- Cuando el objetivo esté montado en una cámara, no sostenga ni levante la cámara y el objetivo por la visera del objetivo.
- Si no se va a utilizar el objetivo durante un periodo largo de tiempo, guardarlo en un lugar fresco y seco para evitar la formación de moho y óxido. Asegúrese de guardar el objetivo, además, lejos de la luz solar directa o de productos químicos tales como alcanfor o naftalina.
- No mojar el objetivo ni dejarlo caer al agua, ya que se oxidaría y no funcionaría bien.
- Algunas partes del objetivo son de plástico reforzado. Para evitar daños, no dejarlo nunca en un lugar excesivamente caliente.

### ■ Accesorios estándar

- Tapa frontal a presión del objetivo de 77mm LC-77
- Tapa trasera del objetivo
- Parasol de bayoneta HB-23
- Bolsa flexible para objetivo CL-1120

### ■ Accesorio opcional

- Filtros con rosca de 77mm

## ■ Especificaciones

<b>Tipo de objetivo:</b>	Objetivo AF-S Zoom-NIKKOR tipo G con CPU incorporado y montaje de bayoneta Nikon
<b>Distancia focal:</b>	16-35mm
<b>Abertura máxima:</b>	f/4
<b>Estructura del objetivo:</b>	17 elementos en 12 grupos (2 lentes ED, 3 lentes esféricas y algunas de cristal con recubrimiento de nanocristal depositado)
<b>Ángulo de imagen:</b>	107°-63° para las cámaras SLR de película con formato de 35mm (135) de Nikon y para las cámaras SLR digitales con formato FX de Nikon 83°-44° para las cámaras SLR digitales con formato DX de Nikon 94°-52° para las cámaras del sistema IX240
<b>Escala de distancias focales:</b>	16, 20, 24, 28, 35mm
<b>Información de distancia:</b>	Salida al cuerpo de la cámara
<b>Control de zoom:</b>	Manual, a través de anillo de zoom separado

<b>Enfoque:</b>	Sistema de enfoque interno (IF) de Nikon, sistema de enfoque automático con motor Silent Wave; manualmente mediante anillo de enfoque separado
<b>Reducción de vibraciones:</b>	Método de desplazamiento del objetivo mediante motores de bobina de voz (VCM)
<b>Escala de distancias de la toma:</b>	Calibrado en metros y pies desde 0,28 m a infinito ( $\infty$ )
<b>Distancia de enfoque mínima:</b>	0,29 m a partir del plano focal (a 16mm, 35mm) 0,28 m a partir del plano focal (a 20-28mm)
<b>No. de láminas del diafragma:</b>	9 piezas (redondeadas)
<b>Diafragma:</b>	Totalmente automático
<b>Gama de aperturas:</b>	f/4 a f/22
<b>Medición de exposición:</b>	Método de abertura total con cámaras con sistema de interfase CPU
<b>Tamaño de accesorios:</b>	77mm (P = 0,75 mm)
<b>Dimensiones:</b>	Aprox. 82,5 mm de diám. x 125 mm (extensión de la brida de la montura del objetivo de la cámara)
<b>Peso:</b>	Aprox. 680 g

*Las especificaciones y los diseños están sujetos a cambio sin previo aviso ni obligación por parte del fabricante.*



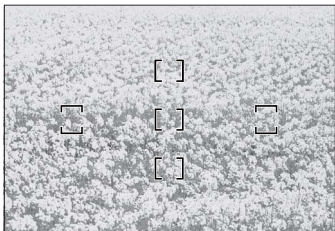
## ■ Notas sobre el uso de objetivos gran angular o súper gran angular AF NIKKOR

En las situaciones siguientes, es posible que el enfoque automático no funcione correctamente con objetivos NIKKOR AF gran angular o súper gran angular.

### C Persona en pie con un fondo distante detrás



### D Un campo repleto de flores



### 1. Si el sujeto principal de las horquillas de enfoque es relativamente pequeño

Si la persona en pie con un fondo distante detrás queda dentro de las horquillas de enfoque, tal y como muestra la Fig. C, es posible que el fondo quede enfocado y el sujeto desenfocado.

### 2. Si el sujeto principal es un sujeto o una escena con unos contornos muy perfilados

Si el sujeto está muy bien perfilado o presenta poco contraste, como en el caso de un campo repleto de flores (Fig. D), es posible que resulte complicado enfocar con el enfoque automático.

### Posibles soluciones

- (1) Enfocar sobre un sujeto diferente situado a la misma distancia de la cámara, aplicar bloqueo de enfoque, volver a realizar la composición y disparar.
- (2) Seleccionar el enfoque manual y enfocar el sujeto manualmente.

Consulte "Optimización del enfoque automático" en el *Manual del usuario* de la cámara.

## Att notera för en säker hantering

### SE UPP!

#### Montera inte isär kameran

Om du rör vid delarna inne i kameran eller objektivet kan du skada dig. Reparationer ska endast utföras av kvalificerade tekniker. Om kameran eller objektivet skulle brytas upp efter att de tappats i marken eller stötts till, ska du efter att den kopplats bort från nätströmmen och/eller batteriet lossats, lämna in produkten till ett auktoriserat Nikonservicecenter för inspektion.

Sv

#### Stäng genast av kameran om den slutar att fungera korrekt

Om det kommer rök eller någon ovanlig lukt från kameran eller objektivet ska du genast ta bort batteriet. Var försiktig så att du inte bränner dig. Fortsatt användning kan medföra personskada. När du har avlägsnat eller kopplat bort strömkällan bör du ta utrustningen till ett auktoriserat Nikon-servicecenter för kontroll.

#### Använd inte kameran eller objektivet i närheten av lättantändlig gas

Hantering av elektrisk utrustning i närheten av lättantändlig gas kan resultera i explosion eller brand.

#### Titta inte in i solen genom objektivet eller sökaren

Om du tittar in i solen eller någon annan stark ljuskälla genom objektivet eller sökaren kan ögonen skadas permanent.

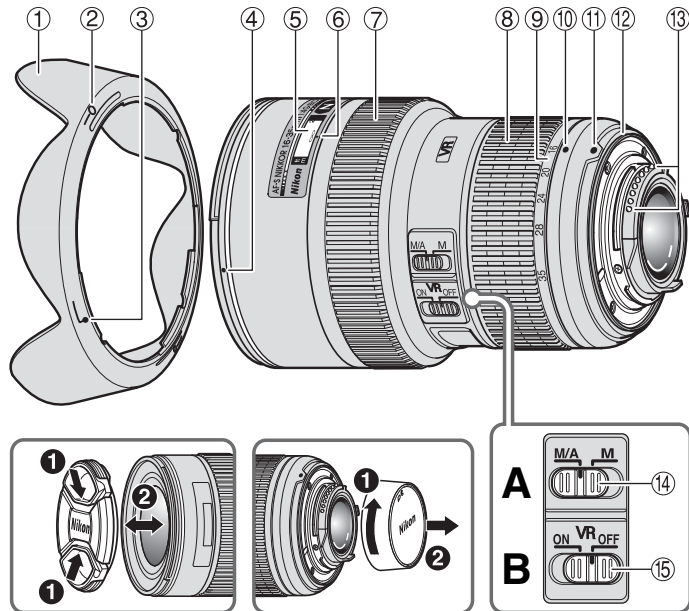
#### Förvara utom räckhåll för barn

Var försiktig och förvara produkten utom räckhåll för barn så att de inte stoppar batterier eller andra smådelar i munnen.

#### Observera följande försiktighetsåtgärder när du hanterar kameran och objektivet

- Håll kameran och objektivet torra. Underlåtenhet att följa denna anvisning kan resultera i brand eller elektrisk stöt.
- Hantera eller rör inte kameran eller linsen med våta händer. Underlåtenhet att följa dessa anvisningar kan resultera i elektrisk stöt.
- När du fotograferar i motljus ska du tänka på att inte rikta objektivet mot solen och inte heller låta solstrålar gå rakt in i objektivet. Annars kan kameran bli överhettad och kanske orsaka brand.
- När objektivet inte ska användas under en längre tidsperiod ska både främre och bakre objektivlock sättas fast och objektivet placeras på en plats skyddad mot direkt solljus. Underlåtenhet att följa denna anvisning kan orsaka brand, eftersom objektivet kan fokusera solljuset mot ett lättantändligt objekt.

## ■ Terminologi



- ① Objektivfattning (s. 64)
- ② Motljusskydd inställningsindex (s. 64)
- ③ Motljusskydd fästindex (s. 64)
- ④ Motljusskydd monteringsindex (s. 64)
- ⑤ Avståndsskala (s. 63)
- ⑥ Distansindikeringslinje
- ⑦ Fokusering (s. 61)
- ⑧ Zoomring (s. 63)
- ⑨ Brännviddsskala
- ⑩ Indikeringslinje för brännviddsskala
- ⑪ Monteringsindikering
- ⑫ Gummipackning för montering av objektiv (s. 65)
- ⑬ CPU-kontakter (s. 65)
- ⑭ Brytare för fokuslägesväljare (s. 61)
- ⑮ Brytare för vibrationsreducering ON/OFF (s. 62)

( ) : Referenssida

Tack för att du köpte objektivet AF-S NIKKOR 16-35mm f/4G ED VR. Innan du använder objektivet ska du läsa de här instruktionerna och kamerans *Användarhandbok*.

## ■ Huvudfunktioner

- Nanokristallbeläggningen på några av linselementen garanterar att fina, klara bilder kan reproduceras under alla fotograferingsförhållanden, från soliga utomhus- till spotlightbelysta inomhusmotiv.
- Med vibrationsreduktionen aktiverad kan längre slutartider användas (2,5 steg\*). Därmed ökar antalet slutartider och zoompositioner som kan användas, särskilt på en handhållen kamera. (\*Effekterna av VR på slutartiden mäts i enlighet med standarden från Camera and Imaging Products Association (CIPA); Objektiv med FX-format mäts med digitalkameror i FX-format, och objektiv med DX-format med kameror med DX-format. Zoomobjektiv mäts vid maximal zoom.)
- Tre asfariska linselement och två glaselement (ED) för extra lag fargspridning ger överlägsna optiska prestanda och återgivningsegenskaper och en batterireducering av kromatisk aberration. Dessutom ger den rundade blandaren en mjuk och behaglig oskärpa till de delar av bilden som inte är i fokus.

### Viktigt

- När den monteras på en Nikons digitala SLR-kameror i DX-format, som D300-serien och D7000

blir objektivvinkeln 83°-44° och dess motsvarande fokallängd vid 35mm är ungefär 24-52,5 mm.

## ■ Användbara kameror och tillgängliga funktioner

Det kan finnas några begränsningar i de tillgängliga funktionerna. Se kameran *Användarhandbok* för mer information.

Kameror	Funktion		Exponeringsläge			
	VR	AF	P*1	S	A	M
Nikon digital SLR-kamera (Nikon FX/DX-format), F6, F5, F100, F80-serien, F75-serien, F65-serien	✓	✓	✓	✓	✓	✓
Pronea 600i, Pronea S*2	—	✓	✓	✓	✓	✓
F4-serien, F90X, F90-serien, F70-serien	—	✓	✓	✓	—	—
F60-serien, F55-serien, F50-serien, F-401x, F-401s, F-401	—	—	✓	✓	✓	✓
F-801s, F-801, F-601M	—	—	✓	✓	—	—
F3AF, F-601, F-501, Nikon MF kameror (utom F-601M)	—	—	—	—	—	—

✓: Möjligt —: Ej möjligt VR: Vibrationsreducering  
AF: Autofokus

\*1 : P inkluderar AUTO och Vari-Programsystem.

\*2 : Manuell (M) är inte tillgängligt.

## ■ Fokusering (bild A)

Ställ in kamerans fokuslägesväljare enligt denna tabell.

### Autofokus med möjlighet till manuell styrning (M/A-läge)

- 1 Ställ in lensens brytare för fokuslägesväljare på **M/A**.
- 2 Autofokus har aktiverats, men den automatiska fokuseringen kan åsidosättas om du roterar den separata fokusringen samtidigt som du trycker in avtryckaren halvvägs, eller om du trycker på AF-ON-knappen på kamerahuset om kameran har en sådan.
- 3 Tryck in avtryckaren halvvägs eller tryck på AF-ON-knappen en gång till om du vill avbryta den manuella fokuseringen och gå tillbaka till autofokus.

### Få bra resultat med autofokus

Se "Om att använda AF NIKKOR vidvinkel- eller super vidvinkel-objektiv" (s. 67).

Sv

Kameror	Kamerans fokusläge	Objektivets fokusläge	
		M/A	M
Nikon digital SLR-kamera (Nikon FX/DX-format), F6, F5, F4-serien, F100, F90X, F90-serien, F80-serien, F75-serien, F70-serien, F65-serien, Pronea 600i, Pronea S	AF	Autofokus med möjlighet till manuell styrning	Manuell fokusering (elektronisk avståndsmätare kan användas.)
	MF	Manuell fokusering (elektronisk avståndsmätare kan användas.)	
F60-serien, F55-serien, F50-serien, F-801s, F-801, F-601M, F-401x, F-401s, F-401	AF MF	Manuell fokusering (elektronisk avståndsmätare kan användas, utom med F-601M)	

## ■ Läge för vibrationsreduktion (bild B)

### Ställa in brytaren för vibrationsreducering

#### ON/OFF

**ON:** Effekterna av kameraskakning reduceras när du trycker ned avtryckaren halvvägs samt vid det ögonblick då bilden tas. Eftersom vibrationer reduceras i sökaren, underlättas den automatiska eller manuella fokuseringen och själva komponeringen av motivet i sökaren blir lättare.

Sv

**OFF:** Effekterna av kameraskakning reduceras inte.

#### Att notera om vibrationsreducering

- Tryck först ned avtryckaren halvvägs och vänta sedan tills bilden i sökaren stabiliseras innan du trycker ned avtryckaren helt.
- På grund av vibrationsreduceringens mekaniska egenskaper kan bilden i sökaren bli suddig efter att avtryckaren släppts. Detta är inte något fel.
- Om du flyttar kameran i en vid båge när du panorerar, kompenserar den inte för vibrationer i panoreringsriktningen. Till exempel reduceras endast effekterna av vertikal kameraskakning vid horisontell panorering.

- Stäng inte av kameran och lossa inte objektivet från kameran när vibrationsreduceringen är aktiverad. Om detta inte efterföljs kan det låta och kännas som en invändig del är lös eller trasig i objektivet när du skakar på det. Detta är inte något fel. Starta kameran igen för att korrigera detta.
- För kameror som har inbyggd blix, fungerar inte vibrationsreduceringen när den inbyggda blixten laddas.
- När kameran är monterad på ett stativ ska brytaren för vibrationsreducering ON/OFF ställas in på **OFF**. Vi rekommenderar emellertid att omkopplaren ställs in på **ON** när kameran används med ett olåst stativhuvud eller med ett enbensstativ.
- Om objektivet ska användas på en kamera som inte är kompatibel med vibrationsreducering (s. 60) ställer du brytare för vibrationsreducering ON/OFF på **OFF**. I synnerhet när du använder Pronea 600i-kameran kan batteriet snabbt laddas ur om denna omkopplare står kvar i läget **ON**.

## ■ Ställa in fokus, zoom och skärpedjup

Innan du ställer in fokus roterar du på zoomringen för att justera brännvidden så att du får med den önskade kompositionen. Om kameran har funktioner för förhandsgranskning av skärpedjupet kan du förhandsgranska skärpedjupet genom kamerans sökare.

- Det här objektivet är utrustat med ett system för innerfokusering (IF). Om fotograferingsavståndet minskar, minskar också brännvidden.
- Avståndsskalan visar inte exakt avstånd mellan motiv och kamera. Värdena är ungefärliga och ska användas som en allmän vägledning. Vid fotografering av avlägsna landskap kan skärpedjupet påverka funktionen och motivet kan vara i fokus på ett avstånd närmare än oändligt.
- För vidare information, se sid. 156.

## ■ Ställa in bländaren

Använd kameran för att justera bländarinställningen.

## ■ Inbyggd blix och vinjettering

- Den inbyggda blixten kan inte användas för kortare avstånd än 0,6 m.
- För att undvika vinjettering, använd inte motljusskydd.
- För den senaste informationen om vinjettering med detta objektiv, se kamerans handbok.

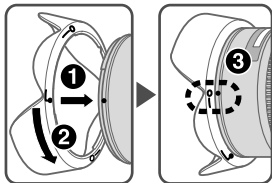
- Vinjettering är mörka hörn som syns runt bilden när ljuset från blixten hindras av objektivet.

Kameror	Brännvidd/avstånd
D810, D800-serien, D750, D5500, D5300, D5200, D3300, D3200	• 35 mm/1 m eller större
D700 (FX-Format)	• 28 mm/3 m eller större • 35 mm/1 m eller större
D700 (DX-Format)	• 20 mm/1,5 m eller större • 24 mm eller större/Ingen begränsning
D300-serien, D200, D100, D7000	• 24 mm/2 m eller större • 28 mm/1 m eller större • 35 mm/Ingen begränsning
D7200, D7100	• 24 mm/1,5 m eller större • 28 mm/1 m eller större • 35 mm/Ingen begränsning
D7200, D7100 (1,3x-beskärning av DX)	• 20 mm/1,5 m eller större • 24 mm/1 m eller större • 28 mm/Ingen begränsning
D610, D600, D5100	• 35 mm/1,5 m eller större
D90, D80, D5000, D3100, D3000, D60, D50, D40-serien	• 28 mm/1,5 m eller större • 35 mm/1 m eller större
D70-serien	• 28 mm/2 m eller större • 35 mm/1 m eller större
Övriga kameror	Vinjettering inträffar på alla fotograferingsavstånd.

## ■ Använda motljusskyddet

Motljusskyddet minimerar ströljus och skyddar objektivet.

### Att fästa motljusskyddet



- Kontrollera att motljusskyddets monteringsindex (●) är riktat mot motljusskyddets inställningsindex av motljusskyddet (—○) (3).

- Det är lättare att fästa och ta av motljusskyddet om du håller det vid basen (nära fästningsindikeringen (↵)) och inte i ytterkanten.
- Om motljusskyddet inte sitter korrekt kan vinjettering uppstå.
- Ta bort det tvärtom innan du lagrar det.

## ■ Rekommenderade mattskivor

Det finns olika utbytbara mattskivor för vissa SLR-kameror från Nikon till olika fotograferingssituationer. Till detta objektiv rekommenderas följande:

Skärm Kamera	A	B	C	E	EC-B EC-E	G1 G2 G3 G4	J	L	M	U
	F6	◎	◎	—	◎	—	—	◎	◎	
F5+DP-30	◎	◎	○	◎	◎		◎	◎		
F5+DA-30	◎	◎	○ (-0,5)	◎	◎		◎	◎		

◎: Utmärkt fokusering

○: Acceptabel fokusering

En lätt vinjettering eller moirémönster syns i sökaren, men inte på filmen.

—: Inte tillgängligt

( ): Anger graden av exponeringskompensation som krävs (endast centrumvägd mätning). För F6-kameror kompenserar du genom att välja "Other screen" (Annan skiva) i Custom setting (Anpassad inställning) "b6: Screen comp." (Mattskevcomp.) och ställa EV-nivån på -2,0 till +2,0 i steg om 0,5 EV. När du använder en annan mattskiva än typ B eller E måste du välja "Other screen" (Annan skiva), även om kompensationsvärdet som krävs är "0" (ingen kompensation krävs). På F5-kameror



kompenserar du med "Custom setting #18" (Anpassad inställning nr 18) på kamerahuset. Mer information finns i användarhandboken för kamerahuset.

En tom ruta innebär att det inte är tillämpligt. Eftersom skärmtyp M kan användas för både makrofotografering vid en förstoringsgrad på 1:1 och högre och för fotomikrografi, har den andra tillämpningar än andra skärmar.

### **Viktigt**

- För F5-kameror är endast mattskivorna EC-B, EC-E, B, E, J, A, L tillgängliga i matrismätning.

### **■ Vård av objektivet**

- Var försiktig så att inte CPU-kontakterna blir smutsiga eller skadas.
- Om gummipackningen för monteringen av objektivet skadats, besök hos närmaste auktoriserade återförsäljare eller ditt servicecenter för reparation.
- Rengör objektivets ytor med en blåsborste. Använd en mjuk, ren bomullsduk eller linsduk fuktad med etanol (alkohol) eller linsrengöringsmedel, för att ta bort smuts och fettfläckar. Torka i en cirkulär rörelse från mitten och utåt. Lämna inte kvar några spår av rengöringsmedlet och rör inga andra delar av objektivet.
- Rengör aldrig objektivet med organiska lösningsmedel som thinner eller bensen.

- Det finns NC-filter som skyddar den främre linsen. Linskyddet hjälper också till att skydda den främre linsen.
- När objektivet förvaras i sin flexibla objektivpåse ska både främre och bakre linskydd vara monterade.
- När objektivet är monterat på kameran bör du inte lyfta eller hålla kameran och objektivet i linskyddet.
- Om objektivet inte ska användas under en längre tidsperiod ska det förvaras svalt och torrt så att mögel och rost kan undvikas. Förvara det också skyddat mot direkt solljus och kemikalier såsom kamfer och naftalen.
- Se till att det inte kommer vatten på objektivet och tappa det inte i vatten, eftersom det då kommer att rosta och sluta fungera.
- Förstärkt plast används i vissa av objektivets delar. Lämna aldrig objektivet på en alltför varm plats för att undvika skador.

### **■ Standardtillbehör**

- 77mm främre objektivlock som knäpps på plats LC-77
- Bakre objektivlock
- Bajonettskydd HB-23
- Flexibelt objektivfodral CL-1120

### **■ Extra tillbehör**

- 77mm skruvfilter

## ■ Specifikationer

<b>Typ av objektiv:</b>	G-typ AF-S NIKKOR zoomobjektiv med inbyggd CPU och Nikons bajonettkoppling
<b>Fokallängd:</b>	16-35mm
<b>Maximal bländare:</b>	f/4
<b>Linskonstruktion:</b>	17 element i 12 grupper (2 ED, 3 asfärska och några nanokristallbelagda linselement)
<b>Bildvinkel:</b>	107°-63° med 35mm-format (135) Nikon film SLR-kameror och Nikon FX-format digitalkameror 83°-44° med Nikons digitala SLR-kameror i DX-format 94°-52° med IX240 systemkameror
<b>Brännviddsskala:</b>	16, 20, 24, 28, 35 mm
<b>Avståndsinformation:</b>	Visas i kamerahuset
<b>Zoomkontroll:</b>	Manuellt via separat zoomring
<b>Fokusering:</b>	Nikon-system för innerfokusering (IF), autofokus med en fokuserande Silent Wave-motor, manuellt med separat fokusering

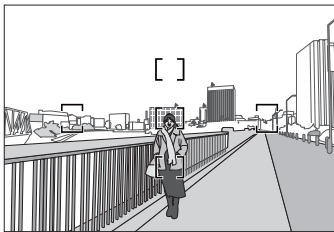
<b>Vibrationsreducering:</b>	Objektivbyte med VCM-motorer (voice coil)
<b>Skala för fotograferingsavstånd:</b>	Graderad i meter och fot från 0,28 m till oändligt avstånd ( $\infty$ )
<b>Kortaste fokuseringsavstånd:</b>	0,29 m från skärpeplanet (vid 16mm, 35mm) 0,28 m från skärpeplanet (vid 20-28mm)
<b>Antal slutarblad:</b>	9 st. (rundade)
<b>Bländare:</b>	Helautomatisk
<b>Bländarskala:</b>	f/4 till f/22
<b>Exponeringsmätning:</b>	Full bländaröppning på kameror med CPU-gränssnitt
<b>Storlek:</b>	77mm (P = 0,75 mm)
<b>Mått:</b>	Ungefär 82,5 mm diameter x 125 mm (utstick från objektivets monterade fläns)
<b>Vikt:</b>	Ungefär 680 g

*Specifikationer och utförande kan ändras när som helst, utan att tillverkaren meddelar detta och utan någon skyldighet för densamme.*

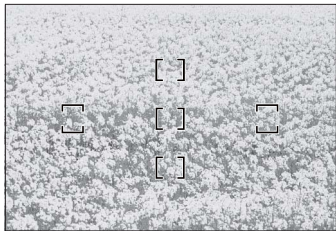
## ■ Om att använda AF NIKKOR vidvinkel- eller super vidvinkel-objektiv

I följande situationer kanske inte autofokus fungerar som förväntat när du använder AF NIKKOR vidvinkel- eller super vidvinkel-objektiv.

- C** En person som står framför en bakgrund med långt avstånd



- D** Ett fält med blommor



### 1. När det huvudsakliga motivet i fokusområdet är relativt litet

När en person som står framför en bakgrund på långt avstånd befinner sig utanför fokusmarkeringen, som visas i bild C, kan bakgrunden komma i fokus medan motivet hamnar utanför fokus.

### 2. När det huvudsakliga motivet är ett detaljerat mönster eller landskap

När motivet består av ett detaljerat mönster eller har låg kontrast, till exempel ett fält med blommor, som visas i bild D kan det vara svårt att fokusera med hjälp av autofokus.

### Lösningar på den här typen av problem

- (1) Fokusera med hjälp av ett annat motiv på samma avstånd från kameran och lås fokus där. Rikta sedan kameran mot motivet som du vill fotografera och ta bilden.
- (2) Ställ in kamerans fokusläge till manuell fokusering och ställ in fokus manuellt på motivet.

Se "Få bra resultat med autofokus" i kamerans *Användarhandbok*.

## Примечания по безопасности использования

### ПРЕДУПРЕЖДЕНИЕ

#### Не разбирайте фотокамеру

Прикосновение к внутренним частям фотокамеры или объектива может привести к получению травм. Ремонт должен производиться только квалифицированными специалистами. В случае повреждения корпуса фотокамеры или объектива в результате падения или другого происшествия отключите сетевой блок питания и/или извлеките батарею и доставьте изделие для проверки в авторизованный сервисный центр Nikon.

#### В случае неисправности немедленно выключите фотокамеру

При появлении дыма или необычного запаха, исходящего из фотокамеры или объектива, немедленно извлеките батарею, стараясь не допустить ожогов. Продолжение работы с устройством может привести к получению травм. После извлечения батареи или отключения источника питания доставьте изделие для проверки в ближайший авторизованный сервисный центр компании Nikon.

#### Не пользуйтесь фотокамерой или объективом при наличии в воздухе легковоспламеняющихся газов

Работа с электронным оборудованием при наличии в воздухе легковоспламеняющихся газов может привести к взрыву или пожару.

#### Не смотрите на солнце через объектив или видоискатель

Если смотреть на солнце или другие источники яркого света через объектив или видоискатель, то это может вызвать необратимое ухудшение зрения.

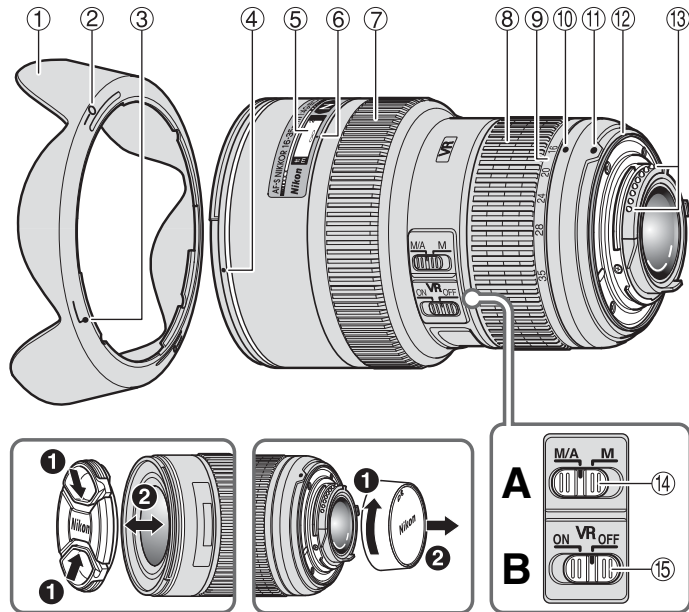
#### Храните в недоступном для детей месте

Примите особые меры предосторожности во избежание попадания батарей и других небольших предметов детям в рот.

#### Соблюдайте следующие меры предосторожности во время эксплуатации фотокамеры и объектива

- Не допускайте попадания воды на фотокамеру и объектив. Несоблюдение этого требования может привести к пожару или поражению электрическим током.
- Не прикасайтесь к фотокамере или объективу мокрыми руками. Несоблюдение этого требования может привести к поражению электрическим током.
- При съемке с задним освещением не направляйте объектив на солнце, а также не допускайте попадания солнечного света в объектив, так как это может привести к перегреву фотокамеры и ее возгоранию.
- Если объектив не будет использоваться в течение длительного времени, прикрепите переднюю и заднюю крышки объектива и не оставляйте объектив под прямыми солнечными лучами. Несоблюдение этого условия может привести к возгоранию, поскольку объектив может сосредоточить солнечные лучи на каком-либо легковоспламеняющемся предмете.

## ■ Компоненты



- ① Бленда (стр. 73)
  - ② Метка фиксации бленды (стр. 73)
  - ③ Метка крепления бленды (стр. 73)
  - ④ Установочная метка бленды (стр. 73)
  - ⑤ Шкала расстояния (стр. 72)
  - ⑥ Указатель расстояния
  - ⑦ Фокусирующее кольцо (стр. 71)
  - ⑧ Кольцо регулировки масштаба изображения (стр. 72)
  - ⑨ Шкала фокусного расстояния
  - ⑩ Указатель шкалы фокусного расстояния
  - ⑪ Установочная метка
  - ⑫ Резиновый уплотнитель крепления объектива (стр. 74)
  - ⑬ Контакты микропроцессора (стр. 74)
  - ⑭ Переключатель режимов фокусировки (стр. 71)
  - ⑮ Переключатель подавления вибраций ON/OFF (стр. 72)
- ( ) : справочная страница

Благодарим за приобретение объектива AF-S NIKKOR 16-35мм f/4G ED VR. До использования этого объектива ознакомьтесь с данными инструкциями и прочитайте *Руководство пользователя*.

## ■ Основные возможности

- Нанокристаллическое покрытие, нанесенное на некоторые элементы объектива, гарантирует получение четких снимков отличного качества в любых условиях — от съемки при солнечном освещении до съемки в помещениях при свете прожекторов.
- При включении функции подавления вибраций можно использовать более длительные выдержки (2,5 ступени\*), тем самым увеличивая диапазон значений выдержки и зума (особенно при ручной съемке). (\*Влияние VR на выдержку измеряется в соответствии со стандартами Camera and Imaging Products Association (CIPA; Ассоциация производителей фотокамер и устройств обработки изображений); объективы формата FX измеряются с помощью цифровых фотокамер формата FX, объективы формата DX измеряются фотокамерами формата DX. Зум-объективы измеряются при максимальном увеличении.)
- Благодаря использованию трех асферических линз и двух элементов со сверхнизкой дисперсией (ED), которые обеспечивают коррекцию хроматической абберации, улучшаются преломляющие оптические характеристики и возможности передачи. Кроме того, скругленная диафрагма обеспечивает более красивые мягкие и неясные очертания тех частей снимка, которые находятся вне фокуса.

## Внимание

- При присоединении объектива к цифровой зеркальной фотокамере Nikon формата DX, например, к фотокамере серии D300 и D7000, угол зрения объектива становится равным 83°-44°, а фокусное расстояние (в эквиваленте для

35мм пленочной фотокамеры) становится приблизительно равным 24-52,5 мм.

## ■ Совместимые фотокамеры и доступные функции

Использование доступных функций объектива может быть связано с некоторыми ограничениями. Подробные сведения см. в *Руководстве пользователя* фотокамеры.

Фотокамеры	Функция		Режим экспозиции			
	VR	AF	P <sup>*1</sup>	S	A	M
Цифровой зеркальной фотокамере Nikon формата FX/DX, F6, F5, F100, Серия F80, Серия F75, Серия F65	✓	✓	✓	✓	✓	✓
Pronea 600i, Pronea S <sup>*2</sup>	—	✓	✓	✓	✓	✓
Серия F4, F90X, Серия F90, Серия F70	—	✓	✓	✓	—	—
Серия F60, Серия F55, Серия F50, F-401x, F-401s, F-401	—	—	✓	✓	✓	✓
F-801s, F-801, F-601m	—	—	✓	✓	—	—
F3AF, F-601, F-501, камеры Nikon MF (кроме F-601m)	—	—	—	—	—	—

✓: Возможно —: Невозможно

VR: Подавление вибраций AF: Авто- фокус

\*1: Режим P включает в себя режим AUTO и систему с варипрограммой.

\*2: Ручной режим (M) недоступен.

## ■ Фокусировка (рис. А)

Установите селектор режима фокусировки камеры в соответствии с нижеприведённой таблицей.

### Автофокусировка с возможностью коррекции вручную (режим М/А)

- 1 Установите переключатель режимов фокусировки в положение **М/А**.
- 2 Включенная функция автофокусировки отменяется при вращении специального кольца фокусировки; при этом спусковая кнопка затвора должна быть нажата наполовину или должна быть нажата кнопка AF-ON, если она имеется на корпусе фотокамеры.
- 3 Снова нажмите спусковую кнопку затвора наполовину или кнопку AF-ON для отмены ручной фокусировки и возобновления автофокусировки.

## Успешное использование функции автофокуса

См. «Примечания относительно использования широкоугольных и сверхширокоугольных объективов AF NIKKOR» (стр. 77).

Ru

Фотокамеры	Режим фокусировки фотокамеры	Режим фокусировки объектива	
		М/А	М
Цифровой зеркальной фотокамере Nikon формата FX/DX, F6, F5, Серия F4, F100, F90X, Серия F90, Серия F80, Серия F75, Серия F70, Серия F65, Pronea 600i, Pronea S	AF	Автофокусировка с возможностью коррекции вручную	Ручной фокус (может использоваться электронный дальномер.)
	MF	Ручной фокус (может использоваться электронный дальномер.)	
Серия F60, Серия F55, Серия F50, F-801s, F-801, F-601m, F-401x, F-401s, F-401	AF MF	Ручной фокус (может использоваться электронный дальномер, функция недоступна в фотокамере F-601m)	

## ■ Режим подавления вибраций (рис. В)

### Установка переключателя подавления вибраций ON/OFF ON (ВКЛ.):

Эффект дрожания фотокамеры уменьшается при нажатии спусковой кнопки затвора наполовину и в момент спуска затвора. Снижение уровня вибраций в видоискателе облегчает выполнение автоматической и ручной фокусировки, а также точного кадрирования объекта съемки.

**OFF (ВЫКЛ.):** Эффект дрожания фотокамеры не уменьшается.

### Примечания по использованию подавления вибрации

- После нажатия спусковой кнопки затвора наполовину необходимо дождаться стабилизации изображения в видоискателе перед тем, как нажать спусковую кнопку затвора до конца.
- Вследствие особенностей характеристик механизма подавления вибраций после того, как будет отпущена кнопка спуска затвора, изображение в видоискателе может оказаться смазанным.
- При съемке панорамы по широкой траектории подавление вибраций фотокамеры в направлении съемки панорамы не будет выполняться. Например, при горизонтальном панорамировании уменьшается только эффект вертикального дрожания фотокамеры.
- Не выключайте фотокамеру и не снимайте с фотокамеры объектив при работе в режиме подавления вибраций. Если пренебречь этим примечанием, то при сотрясении объектива может послышаться звук, как при отсоединении или поломке внутренних компонентов. Это не является неисправностью. Для устранения этой ситуации снова включите фотокамеру.
- При использовании моделей фотокамер, оснащенных встроенной вспышкой, при заряде вспышки функция

подавления вибраций не работает.

- Если фотокамера установлена на штатив, установите переключатель подавления вибраций ON/OFF в положение **OFF**. Однако этот переключатель рекомендуется установить в положение **ON** при использовании фотокамеры на штативе с незакрепленной головкой или на моноподе.
- Если этот объектив используется с фотокамерами, не совместимыми с системой подавления вибраций (стр. 70), переместите кольцевой переключатель подавления вибраций ON/OFF в положение **OFF**. Если этот переключатель находится в положении **ON**, батарея фотокамеры может очень быстро разряжаться (особенно это относится к фотокамере Pronea 600i).

## ■ Фокусировка, зуммирование и глубина резко изображаемого пространства

Перед фокусировкой поверните кольцо зуммирования для настройки фокусного расстояния, пока не будет достигнута требуемая компоновка кадра. Если фотокамера оборудована кнопкой или рычагом предварительного просмотра глубины резко изображаемого пространства, то глубину резко изображаемого пространства можно проверить через видоискатель фотокамеры.

- Этот объектив оборудован системой внутренней фокусировки (IF). По мере уменьшения расстояния съемки также уменьшается фокусное расстояние.
- Шкала расстояния не показывает точное расстояние между объектом и фотокамерой. Значения показываются приблизительно, и их следует использовать только в качестве общих ориентиров. При съемке удаленных пейзажей, глубина резкости может влиять на работу, и объект может казаться сфокусированным в положении, которое ближе, чем бесконечность.
- Дополнительные сведения см. на стр. 156.



## ■ Установка диафрагмы

На фотокамере можно настроить параметры диафрагмы.

## ■ Встроенная вспышка и виньетирование

- Встроенную вспышку нельзя использовать для съемки с расстояний менее 0,6 м.
- Во избежание виньетирования не используйте бленду объектива.
- Для получения последней информации о виньетировании с данным объективом см. руководство к фотокамере.
- Виньетирование - это затемнение углов изображения, возникающее при перекрытии света от вспышки блендой объектива.

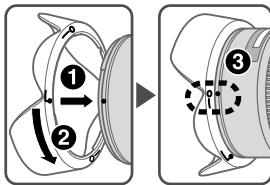
Фотокамеры	Поддерживаемое фокусное расстояние/Расстояние съемки
D810, Серия D800, D750, D5500, D5300, D5200, D3300, D3200	• 35 мм/1 м или больше
D700 (формата FX)	• 28 мм/3 м или больше • 35 мм/1 м или больше
D700 (формата DX)	• 20 мм/1,5 м или больше • 24 мм или больше/без ограничений
Серия D300, D200, D100, D7000	• 24 мм/2 м или больше • 28 мм/1 м или больше • 35 мм/без ограничений
D7200, D7100	• 24 мм/1,5 м или больше • 28 мм/1 м или больше • 35 мм/без ограничений
D7200, D7100 (кадрирование 1,3x DX)	• 20 мм/1,5 м или больше • 24 мм/1 м или больше • 28 мм/без ограничений
D610, D600, D5100	• 35 мм/1,5 м или больше

Фотокамеры	Поддерживаемое фокусное расстояние/Расстояние съемки
D90, D80, D5000, D3100, D3000, D60, D50, Серия D40	• 28 мм/1,5 м или больше • 35 мм/1 м или больше
Серия D70	• 28 мм/2 м или больше • 35 мм/1 м или больше
Другие камеры	Виньетирование возникает на любом расстоянии до объекта съемки.

## ■ Использование бленды

Бленда минимизирует рассеянный свет и защищает объектив.

### Присоединение бленды



- Убедитесь, что установочная метка бленды (●) совпадает с меткой фиксации бленды (—○) (③).

- Для облегчения установки или снятия бленды удерживайте ее за основание (рядом с меткой крепления бленды (●)), а не за внешнюю кромку.
- Если бленда установлена на объектив ненадлежащим образом, может возникнуть эффект виньетирования.
- Для хранения бленды присоединяйте ее в обратном положении.

## ■ Рекомендуемые фокусирующие экраны

Сменные фокусирующие экраны, доступные для определенных зеркальных фотокамер Nikon, помогают осуществлять съемку практически в любых ситуациях. С этим объективом рекомендуется использовать следующие фокусирующие экраны.

Экран Фотокамера	A	B	C	E	EC-B	G1 G2 G3 G4	J	L	M	U
					EC-E					
<b>F6</b>	⊙	⊙	—	⊙	—	—	⊙	⊙		
<b>F5+DP-30</b>	⊙	⊙	○	⊙	⊙		⊙	⊙		
<b>F5+DA-30</b>	⊙	⊙	○ (-0,5)	⊙	⊙		⊙	⊙		

- ⊙ : Исключительное качество фокусировки  
 ○ : Приемлемое качество фокусировки  
 Небольшое виньетирование или муар могут иметь место в видоискателе, но не на пленке.  
 — : Недоступно  
 ( ) : Обозначает необходимую величину поправки экспозиции (только при использовании центрально-взвешенного замера). При использовании фотокамер F6 для задания величины поправки экспозиции для пользовательской настройки b6 Screen comp. («Компенсация фокусирующего экрана») выберите вариант Other screen («Другой экран») и задайте уровень EV в диапазоне от -2,0 до +2,0 с шагом 0,5 EV. При использовании фокусирующих экранов с типами, отличными от B или E, вариант Other screen («Другой экран») необходимо выбирать даже в том случае, когда значение поправки равно 0 (поправка

не требуется). При использовании фотокамер F5 величину поправки экспозиции можно задать с помощью пользовательской настройки #18 (на корпусе фотокамеры).

Более подробные сведения см. в руководстве пользователя фотокамеры.

Пустое поле означает, что фокусирующий экран использовать нельзя. Поскольку экран типа M может использоваться как для макросъемки при увеличении 1:1 и выше, так и для микрофотографирования, его применение отличается от применения других экранов.

### Внимание

- Для камер F5 с Матричным экспомером могут использоваться только фокусирующие экраны EC-B, EC-E, B, E, J, A, L.

## ■ Уход за объективом

- Не допускайте попадания грязи на контакты микропроцессора или их повреждения.
- В случае повреждения резинового уплотнителя крепления объектива обратитесь к авторизованному сервисному центру Nikon или в сервисный центр для проведения ремонта.
- Выполняйте очистку поверхности объектива продуванием воздухом. Для удаления грязи и пятен используйте мягкую, чистую хлопчатобумажную ткань или протирочную ткань для объектива, смоченную этанолом (алкоголем) или жидкостью для чистки линз. Протирайте круговыми движениями от центра к краям, стараясь не оставлять следов или дотрагиваться до других частей объектива.
- Никогда не используйте органические растворители или бензол для чистки объектива.

- Для защиты передней линзы объектива можно использовать нейтральные светофильтры. Бленда объектива также помогает защитить переднюю линзу объектива.
- При хранении объектива в мягком чехле следует прикрепить переднюю и заднюю крышки объектива.
- Не поднимайте и не носите объектив или фотокамеру, держа за прикрепленную к объективу бленду.
- Если объектив не будет использоваться в течение длительного времени, храните его в сухом, прохладном месте для предотвращения образования гнильцы или коррозии. Никогда не оставляйте объектив под воздействием прямых солнечных лучей и не подвергайте его воздействию химикатов, например камфарных или нафталиновых средств.
- Избегайте попадания на объектив воды и не бросайте его в воду, так как это может стать причиной возникновения ржавчины или неисправности.
- В некоторых частях объектива используется пластиковый материал повышенной прочности. Для предотвращения повреждения никогда не оставляйте объектив в местах с повышенной температурой.

### ■ Стандартные принадлежности

- Передняя крышка объектива LC-77 диаметром 77мм
- Задняя защитная крышка объектива
- Бленда с байонетным креплением HB-23
- Мягкий чехол для объектива CL-1120

### ■ Дополнительная принадлежность

- Винчивающиеся фильтры диаметром 77мм

## ■ Технические характеристики

<b>Тип объектива:</b>	Объектив AF-S Zoom-NIKKOR типа G со встроенным микропроцессором и байонетом Nikon
<b>Фокусное расстояние:</b>	16-35мм
<b>Максимальная диафрагма:</b>	f/4
<b>Оптическая схема:</b>	17 элементов в 12 группах (2 элемента со сверхнизкой дисперсией (ED), 3 асферические линзы и несколько линз с нанокристаллическим покрытием)
<b>Угол зрения:</b>	107°-63° при использовании с 35мм (135) пленочными зеркальными фотокамерами Nikon и цифровыми зеркальными фотокамерами Nikon формата FX 83°-44° при использовании с цифровыми зеркальными фотокамерами Nikon формата DX 94°-52° при использовании с фотокамерами со стандартом фотопленки IX240

<b>Шкала фокусного расстояния:</b>	16, 20, 24, 28, 35мм
<b>Информация о расстоянии:</b>	Передается в фотокамеру
<b>Управление зуммированием:</b>	Ручное с помощью специального кольца зуммирования
<b>Фокусировка:</b>	Система внутренней фокусировки (IF) Nikon, автофокусировка с использованием бесшумного волнового привода, ручная фокусировка с помощью отдельного кольца фокусировки
<b>Подавление вибраций:</b>	Метод со сдвигом объектива с помощью моторов с линейной обмоткой (voice coil motor, VCM)
<b>Шкала расстояния съемки:</b>	Градуированная в метрах и футах, начиная с 0,28 м до бесконечности ( $\infty$ )
<b>Минимальное расстояние фокусировки:</b>	0,29 м от фокальной плоскости (при 16мм, 35мм) 0,28 м от фокальной плоскости (при 20-28мм)
<b>Число лепестков диафрагмы:</b>	9 (скругленные)

<b>Диафрагма:</b>	Полностью автоматическая
<b>Шкала диафрагмы:</b>	f/4 – f/22
<b>Замер экспозиции:</b>	Метод с полностью открытой диафрагмой для фотокамер с интерфейсной системой микропроцессора 77мм (P = 0,75 мм)
<b>Установочный размер:</b>	
<b>Размеры:</b>	Прибл. 82,5 мм (диаметр) × 125 мм (длина от крепежного фланца объектива на фотокамере)
<b>Вес:</b>	Прибл. 680 г

*Характеристики и дизайн могут быть изменены без предупреждения и каких-либо обязательств со стороны изготовителя.*

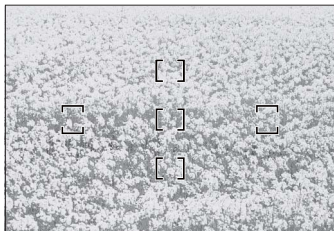
## ■ Примечания относительно использования широкоугольных и сверхширокоугольных объективов AF NIKKOR

В следующих условиях функция автофокуса может работать ненадлежащим образом при съемке с помощью широкоугольных или сверхширокоугольных объективов AF NIKKOR.

- C** Объект находится на фоне удаленных объектов заднего плана



- D** Поле с большим количеством



- 1. Когда основной объект в фокусирующей рамке относительно мал**

Когда объект, находящийся на фоне удаленных объектов заднего плана, расположен в фокусирующей рамке, как показано на рис. C, в фокусе может оказаться фон, а не сам объект.

- 2. Когда основной объект имеет множество мелких деталей**

Когда основной объект имеет множество мелких деталей или низкую контрастность, например поле с множеством цветов, как показано на рис. D, фокусировка с помощью функции автофокуса может быть затруднена.

### Рекомендуемые действия в подобных ситуациях

- (1) Сфокусируйтесь на другом объекте, расположенном на том же расстоянии от фотокамеры, используйте блокировку фокуса, измените экспозицию и сделайте снимок.
- (2) Установите ручной режим фокуса фотокамеры и вручную сфокусируйтесь на объекте.

См. раздел «Успешное использование функции автофокуса» в *Руководстве пользователя* фотокамеры.

## Veiligheidsvoorschriften

### WAARSCHUWING

#### Haal het toestel niet uit elkaar

Het aanraken van de inwendige delen van het foto toestel of van het objectief kan een letsel veroorzaken. Herstellingen mogen alleen worden uitgevoerd door bevoegde technici.

Indien het foto toestel of het objectief breekt na een val of een ander ongeluk, laat u het product door een door Nikon erkende servicedienst nakijken nadat u de stekker uit het stopcontact hebt gehaald en/of de batterijen hebt verwijderd.

#### Schakel het toestel onmiddellijk uit bij storingen

Indien u merkt dat er rook of een ongewone geur uit het foto toestel of het objectief komt, moet u de batterij onmiddellijk verwijderen om brandwonden te vermijden. Verdere bediening van het toestel kan een letsel tot gevolg hebben.

Nadat u de stroombron hebt verwijderd of losgekoppeld, laat u het toestel nakijken door een door Nikon erkende servicedienst.

#### Gebruik het foto toestel of het objectief niet in de buurt van ontvlambare gassen

Het bedienen van elektronische apparatuur in de buurt van ontvlambare gassen kan leiden tot een ontploffing of brand.

#### Kijk niet naar de zon door het objectief of de beeldzoeker

Kijken naar de zon of naar ander fel licht door het objectief of de beeldzoeker kan een blijvend oogletsel veroorzaken.

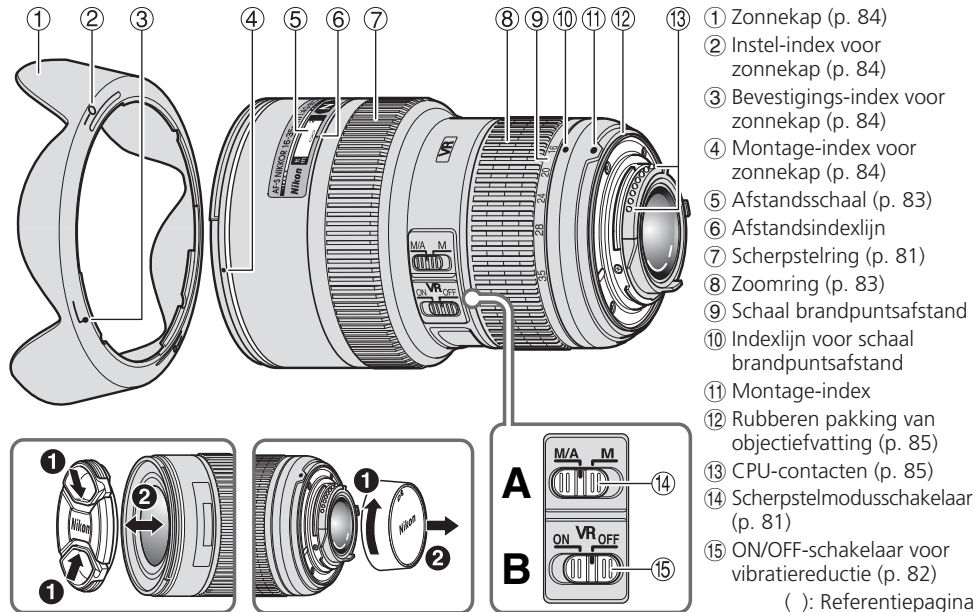
#### Buiten het bereik van kinderen houden

Zorg ervoor dat kleine kinderen de batterijen of andere kleine onderdelen niet in hun mond kunnen stoppen.

#### Let op de volgende punten bij het gebruik van het foto toestel en het objectief

- Houd de camera en het objectief droog. Indien u deze voorzorgsmaatregel niet in acht neemt, kan dit brand of een elektrische schok tot gevolg hebben.
- Bedien het foto toestel of het objectief niet of raak deze niet aan met natte handen. Indien u deze voorzorgsmaatregel niet in acht neemt, kan dit een elektrische schok tot gevolg hebben.
- Wanneer u opnames maakt bij tegenlicht, mag u het objectief niet naar de zon richten en moet u vermijden dat zonlicht rechtstreeks in het objectief valt. Dit kan namelijk leiden tot oververhitting van de camera met mogelijk brand tot gevolg.
- Wanneer u het objectief niet gebruikt gedurende een langere periode, bevestig dan zowel de voorste als de achterste objectiefdoppen om het objectief te beschermen tegen direct zonlicht. Indien u deze voorzorgsmaatregel niet in acht neemt, kan dit brand tot gevolg hebben, aangezien het objectief het zonlicht kan convergeren op een ontvlambaar voorwerp.

## ■ Terminologie



Bedankt voor de aankoop van het AF-S NIKKOR 16-35mm f/4G ED VR-objectief. Lees deze instructies eerst door en raadpleeg de *Gebruikshandleiding* van uw camera alvorens u dit objectief gebruikt.

## ■ Belangrijkste functies

- De Nano Crystal Coat op enkele lenselementen zorgt onder alle opnameomstandigheden voor scherpe, heldere foto's, van zonnige buitenopnamen tot binnenopnamen bij sfeerlicht.
- Door vibratiereductie te activeren kunnen langere snelle sluitertijden (2,5 keer langer\*) worden gebruikt waardoor meer snelle sluitertijden en zoomstanden kunnen worden toegepast, vooral wanneer u de camera vasthoudt om te fotograferen. (\*De effecten van VR op sluitertijd worden gemeten overeenkomstig de Camera and Imaging Products Association (CIPA)-standaarden; FX-formaat objectieven worden gemeten met behulp van FX-formaat digitale camera's, DX-formaat objectieven met behulp van DX-formaat camera's. Zoomobjectieven worden bij maximale zoom gemeten.)
- De superieure optische prestaties en de weergavekenmerken worden gemaximaliseerd door het gebruik van drie asferische objectiefelementen en twee ED-glaselementen (extra-low dispersion) die zorgen voor een correctie van de chromatische aberratie. Daarnaast produceert het afgeronde diafragma een zachte en aangename beeldwaas in delen van het beeld waarop niet is scherpgesteld.

### Belangrijk

- Bij montage op een Nikon DX-formaat digitale SLR-camera's, zoals de D300-Serie en de D7000, wordt de

beeldhoek 83°-44° en bedraagt de brandpuntsafstand in kleinbeeldequivalent circa 24-52,5 mm.

## ■ Geschikte camera's en beschikbare functies

Er kunnen beperkingen gelden voor de beschikbare functies. Raadpleeg de *Gebruikshandleiding* van de camera voor meer informatie.

Camera's	Functie		Belichtingsstand			
	VR	AF	P*1	S	A	M
Nikon digitale spiegelreflexcamera (Nikon FX/DX-formaat), F6, F5, F100, F80-Serie, F75-Serie, F65-Serie	✓	✓	✓	✓	✓	✓
Pronea 600i, Pronea S*2	—	✓	✓	✓	✓	✓
F4-Serie, F90X, F90-Serie, F70-Serie	—	✓	✓	✓	—	—
F60-Serie, F55-Serie, F50-Serie, F-401x, F-401s, F-401	—	—	✓	✓	✓	✓
F-801s, F-801, F-601M	—	—	✓	✓	—	—
F3AF, F-601, F-501, Nikon MF-camera's (behalve F-601M)	—	—	—	—	—	—

✓: Mogelijk —: Niet mogelijk

VR: Vibratiereductie AF: Autofocus

\*1 : P inclusief AUTO en onderwerpstanden.

\*2 : Handmatig (M) is niet beschikbaar.



## ■ Scherpstellen (Fig. A)

Stel de scherpstelfunctieschakelaar van de camera in overeenkomstig de volgende tabel.

### Autofocus handmatige aanpassing (M/A-stand)

- 1 Stel de scherpstelmodus in op **M/A**.
- 2 Autofocus is ingeschakeld, maar u kunt dit opheffen door de aparte scherpstelring te draaien terwijl u de ontspanknop half ingedrukt houdt of door te drukken op de AF-ON-knop op foto toestellen die hiermee zijn uitgerust.
- 3 Druk de ontspanknop of de AF-ON-knop opnieuw half in om de handmatige scherpstelling te annuleren en autofocus te hernemen.

### Goede resultaten behalen met autofocus

Zie "Opmerkingen bij het gebruik van groothoek of ultragroothoek AF NIKKOR-objectieven" (p. 87).

Camera's	Camera's scherpstelling stand	Scherpstelstand van objectief	
		M/A	M
Nikon digitale spiegelreflexcamera (Nikon FX/DX-formaat), F6, F5, F4-Serie, F100, F90X, F90-Serie, F80-Serie, F75-Serie, F70-Serie, F65-Serie, Pronea 600i, Pronea S	AF	Autofocus handmatige aanpassing	Handmatige scherpstelling (Elektronische afstandsmeter kan worden gebruikt.)
	MF	Handmatige scherpstelling (Elektronische afstandsmeter kan worden gebruikt.)	
F60-Serie, F55-Serie, F50-Serie, F-801s, F-801, F-601M, F-401x, F-401s, F-401	AF MF	Handmatige scherpstelling (Elektronische afstandsmeter kan worden gebruikt, behalve bij de F-601M)	

## ■ Vibratiereductiemodus (Fig. B)

### Instellen van de ON/OFF-schakelaar voor vibratiereductie

**ON:** De effecten van cameratrillingen worden verminderd wanneer de ontspanknop half wordt ingedrukt en ook op het moment dat de sluitser wordt losgelaten. Omdat de vibratie wordt verminderd in de zoeker, is het eenvoudiger om automatisch/handmatig scherp te stellen en het onderwerp precies te kaderen.

**OFF:** De effecten van cameratrillingen worden niet verminderd.

### Opmerkingen over het gebruik van de vibratiereductie

- Nadat u de ontspanknop half hebt ingedrukt, wacht u totdat het beeld in de beeldzoeker stabiliseert alvorens u de ontspanknop verder indrukt.
- Als een gevolg van de eigenschappen van vibratiereductie is het mogelijk dat het beeld in de beeldzoeker vaag wordt na het loslaten van de sluitserknop. Dit is geen storing.
- Als het foto toestel gepand wordt in een grote cirkel, wordt er geen compensatie uitgevoerd voor bewegingen van het foto toestel in de panrichting. Zo worden alleen de effecten van verticale cameratrillingen verminderd tijdens horizontaal pannen.

- Schakel het foto toestel niet uit of verwijder het objectief niet van het foto toestel terwijl de vibratiereductie in werking is. Als u deze voorzorgsmaatregel niet in acht neemt, kan het objectief klinken en aanvoelen alsof een interne component is losgekomen of afgebroken wanneer ermee wordt geschud. Dit is geen storing. Schakel het foto toestel opnieuw in om dit te corrigeren.
- Bij foto toestellen met ingebouwde flitser werkt de vibratiereductie niet wanneer de ingebouwde flitser wordt opgeladen.
- Als het foto toestel op een statief met drie poten is geplaatst, stelt u de ON/OFF-schakelaar voor vibratiereductie in op **OFF**. Het is echter aan te raden de schakelaar op **ON** in te stellen wanneer u de camera gebruikt met een statief met drie poten zonder het uiteinde van het statief vast te maken of met een statief met één poot.
- Als u dit objectief gebruikt voor een camera die vibratiereductie niet ondersteunt (p. 80), zet u de ON/OFF-schakelaar voor vibratiereductie op **OFF**. Als u deze schakelaar op **ON** laat staan, raakt de batterij snel leeg, vooral in combinatie met de Pronea 600i.

## ■ Scherpstellen, zoomen en scherptediepte

Voor u scherpstelt, draait u aan de zoomring om de brandpuntsafstand aan te passen tot de gewenste compositie gekadreerd is. Als uw camera is uitgerust met een knop of hendel voor een scherptediepte voorbeeld (stop-down), kunt u een voorbeeld bekijken van de scherptediepte via de zoeker van de camera.

- Dit objectief is uitgerust met een Internal Focusing-systeem (IF). Naarmate de opnameafstand afneemt, neemt de brandpuntsafstand ook af.
- De afstandsschaal geeft niet de precieze afstand weer tussen het onderwerp en de camera. De waarden vormen een schatting en dienen alleen als richtlijn te worden beschouwd. Bij het fotograferen van een verafgelegen landschap kan de scherptediepte de werking beïnvloeden en kan een onderwerp scherp lijken op een plaats die dichterbij is dan oneindig.
- Zie p. 156 voor meer informatie.

## ■ De diafragma instellen

Gebruik het foto toestel om de instellingen van de diafragma aan te passen.

## ■ De ingebouwde flitser en vignettering

- De ingebouwde flitser kan niet worden gebruikt op afstanden van minder dan 0,6 m.
- Gebruik ter voorkoming van vignettering geen zonnekap.

- Zie de camerahandleiding voor de meest recente informatie over vignettering met dit objectief.
- Vignetteren is het verduisteren van de hoeken rond het beeld, hetgeen gebeurt wanneer het licht dat door de flitser wordt uitgestraald, wordt belemmerd door het objectiefvat.

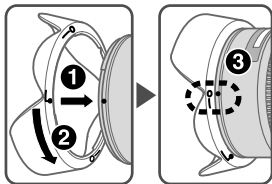
Camera's	Ondersteunde brandpuntsafstand/ Opnameafstand
D810, D800-Serie, D750, D5500, D5300, D5200, D3300, D3200	• 35 mm/1 m of meer
D700 (FX-formaat)	• 28 mm/3 m of meer • 35 mm/1 m of meer
D700 (DX-formaat)	• 20 mm/1,5 m of meer • 24 mm of meer/Geen beperking
D300-Serie, D200, D100, D7000	• 24 mm/2 m of meer • 28 mm/1 m of meer • 35 mm/Geen beperking
D7200, D7100	• 24 mm/1,5 m of meer • 28 mm/1 m of meer • 35 mm/Geen beperking
D7200, D7100 (1,3x uitsnede van DX)	• 20 mm/1,5 m of meer • 24 mm/1 m of meer • 28 mm/Geen beperking
D610, D600, D5100	• 35 mm/1,5 m of meer
D90, D80, D5000, D3100, D3000, D60, D50, D40-Serie	• 28 mm/1,5 m of meer • 35 mm/1 m of meer

Camera's	Ondersteunde brandpuntsafstand/ Opnameafstand
D70-Serie	<ul style="list-style-type: none"> <li>• 28 mm/2 m of meer</li> <li>• 35 mm/1 m of meer</li> </ul>
Andere camera's	Vignettering treedt op bij elke opnameafstand.

## ■ Gebruik van de zonnekap

Zonnekappen verminderen strooielicht en beschermen het objectief.

### De zonnekap bevestigen



- Zorg ervoor dat de montage-index voor zonnekap (●) wordt uitgelijnd met de instel-index voor zonnekap (—○) (③).

- Om het vastmaken of verwijderen van de zonnekap te vergemakkelijken, neemt u deze aan de basis vast (bij de Bevestigings-index voor zonnekap (⚙)) in plaats van aan de buitenste rand.
- Als de zonnekap niet correct is bevestigd, kan er vignettering voorkomen.
- Om de zonnekap op te bergen, bevestigt u deze omgekeerd op het objectief.

## ■ Aanbevolen matglazen

Er zijn diverse uitwisselbare matglazen beschikbaar voor bepaalde Nikon SLR-camera's voor elke fotogelegenheid. De volgende worden voor dit objectief aangeraden:

Matglazen	Camera									
	A	B	C	E	EC-B EC-E	G1 G2 G3 G4	J	L	M	U
F6	⊙	⊙	—	⊙	—	—	⊙	⊙		
F5+DP-30	⊙	⊙	○	⊙	⊙		⊙	⊙		
F5+DA-30	⊙	⊙	(-0,5)	⊙	⊙		⊙	⊙		

- ⊙: Uitstekende scherpstelling
- : Redelijke scherpstelling
- : Niet beschikbaar
- ( ): Geeft aan hoeveel belichtingscorrectie is vereist (alleen centrumgerichte meting). Bij F6-camera's kunt u de belichting corrigeren door 'Ander matglas' te selecteren voor persoonlijke instelling 'b6: Compensatie voor matglas' en het LW-bereik in te stellen op -2,0 tot +2,0 in stappen van 0,5 LW. Wanneer u een ander type matglas gebruikt dan type B of E, selecteert u 'Ander matglas', zelfs als de gewenste correctie '0' is (geen correctie vereist). Voor de F5 corrigeert u de belichting via persoonlijke instelling 18 op de camera. Raadpleeg de gebruikshandleiding van de camera voor meer informatie.

Een leeg vakje betekent 'niet van toepassing'.  
Aangezien een M-type matglas zowel kan worden gebruikt voor macrofotografie met een vergrotingsfactor van 1:1 of hoger als voor microfotografie, heeft dit matglas andere toepassingen dan de andere matglazen.

### **Belangrijk**

- Voor de F5 kunnen bij matrixmeting alleen de volgende matglazen worden gebruikt: EC-B, EC-E, B, E, J, A en L.

### **■ Onderhoud van het objectief**

- Zorg ervoor dat de CPU-contactpunten niet vuil of beschadigd worden.
- Als de rubberen pakking van de objectiefvatting is beschadigd, moet u het objectief voor reparatie naar de dichtstbijzijnde door Nikon erkende servicedienst brengen.
- Reinig het objectief met een blaasbalgje. Om vuil en vlekken te verwijderen, gebruikt u een zachte, zuivere katoenen doek of een objectiefdoekje met ethanol (alcohol) of objectiefreiniger. Maak ronddraaiende bewegingen van het midden naar de buitenkant en let erop dat u geen strepen maakt of andere onderdelen van het objectief aanraakt.
- Gebruik nooit organische oplosmiddelen zoals thinner of benzeen om het objectief te reinigen.
- NC-filters zijn beschikbaar om het voorste objectiefelement te beschermen. De zonnekap helpt ook om de voorkant van het objectief te beschermen.

- Wanneer u het objectief in het flexibele objectiefetui opbergt, maakt u zowel de voorste als de achterste objectiefdoppen vast.
- Wanneer het objectief is geïnstalleerd op een foto toestel, mag u het foto toestel en het objectief niet optillen of vasthouden aan de zonnekap.
- Bewaar het objectief op een koele, droge plaats wanneer u deze gedurende een lange periode niet gebruikt om schimmel- en roestvorming te voorkomen. Berg het objectief ook op om deze te beschermen tegen rechtstreeks zonlicht of chemicaliën zoals kamfer en naftaleen.
- Laat geen water op het objectief komen en laat het objectief niet in water vallen. Hierdoor zal het objectief roesten en slecht functioneren.
- Bepaalde onderdelen van het objectief zijn vervaardigd uit versterkt plastic. Zet het objectief nooit in een overmatig hete ruimte om schade te voorkomen.

### **■ Standaardaccessoires**

- 77mm makkelijk te bevestigen voorste objectiefdop LC-77
- Achterste objectiefdop
- Bajonetkap HB-23
- Flexibel objectiefetui CL-1120

### **■ Optioneel accessoire**

- 77mm vastschroefbare filters

## ■ Technische gegevens

<b>Objectief type:</b>	G-type AF-S Zoom-NIKKOR-objectief met ingebouwde CPU en Nikon-bajonetsluiting
<b>Brandpuntsafstand:</b>	16–35mm
<b>Maximaal diafragma:</b>	f/4
<b>Objectiefconstructie:</b>	17 elementen in 12 groepen (2 ED lenselementen, 3 asferische lenselementen en sommige lenselementen met Nano Crystal Coat)
<b>Beeldhoek:</b>	107°–63° bij 35mm (135) formaat Nikon film-SLR camera's en Nikon FX-formaat digitale SLR-camera's 83°–44° bij Nikon DX-formaat digitale SLR-camera's 94°–52° bij camera's met IX240-systeem
<b>Schaal brandpuntsafstand:</b>	16, 20, 24, 28, 35mm
<b>Afstandsinformatie:</b>	Doorgeven aan camera body
<b>Zoombediening:</b>	Handmatig via aparte zoomring

<b>Scherpstelling:</b>	Nikon Internal Focusing-systeem (IF), autofocus met Silent Wave Motor; handmatig met scherpstellen met aparte scherpstelling
<b>Vibratiereductie:</b>	Lens-shift methode behulp van voice coil-motoren (VCM's)
<b>Schaal opnameafstand:</b>	Schaalverdeling in meters vanaf 0,28 m tot oneindig ( $\infty$ )
<b>Dichtste scherpstelafstand:</b>	0,29 m vanaf filmvlak (bij 16mm, 35mm) 0,28 m vanaf filmvlak (bij 20-28mm)
<b>Aantal diafragmalamellen:</b>	9 stuks (afgerond)
<b>Diafragma:</b>	Volledig automatisch
<b>Diafragmaschaal:</b>	f/4 tot f/22
<b>Belichtingsmeting:</b>	Door middel van volledige diafragma-methode bij camera's met CPU-interfacesysteem
<b>Montageafmeting:</b>	77mm (P = 0,75 mm)
<b>Afmetingen:</b>	Circa 82,5 mm (diameter) x 125 mm (afstand van de objectievatting op de camera)
<b>Gewicht:</b>	Circa 680 gram

*Wijzigingen in ontwerp en technische gegevens voorbehouden zonder voorafgaande kennisgeving of verplichting van de zijde van de fabrikant.*

## ■ Opmerkingen bij het gebruik van groothoek of ultragroothoek AF NIKKOR-objectieven

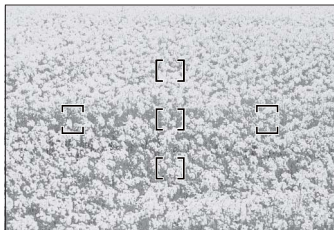
### NIKKOR-objectieven

In de volgende situaties is het mogelijk dat de autofocus niet werkt zoals verwacht bij het fotograferen met groothoek of ultragroothoek AF NIKKOR-objectieven.

- C** Een persoon die voor een verafgelegen achtergrond staat



- D** Een bloemenveld



- 1. Wanneer het hoofdonderwerp binnen de scherpstelhaakjes relatief klein is**

Wanneer een persoon die voor een verafgelegen achtergrond staat binnen de scherpstelhaakjes wordt geplaatst zoals weergegeven in fig. C, is het mogelijk dat er wordt scherpgesteld op de achtergrond terwijl het onderwerp wazig blijft.

- 2. Wanneer het hoofdonderwerp een complex patroon heeft**

Wanneer het onderwerp een complex patroon of weinig contrast heeft, bv. een bloemenveld zoals weergegeven in fig. D, kan het moeilijk zijn om scherp te stellen met autofocus.

### Oplossing voor dergelijke situaties

- (1) Stel scherp op een ander onderwerp dat zich op dezelfde afstand van de camera bevindt, activeer de scherpstelvergrendeling, pas de kadrering aan en maak de foto.
- (2) Stel de scherpstelstand van de camera in op handmatige scherpstelling en stel handmatig scherp op het onderwerp.

Zie "Goede resultaten behalen met autofocus" in de *Gebruikshandleiding* van de camera.

## Note sulle operazioni di sicurezza

---

### **ATTENZIONE**

#### **Non smontare**

Toccano le parti interne della fotocamera o dell'obiettivo si potrebbero causare dei guasti. Le riparazioni devono essere eseguite solamente da tecnici qualificati. Qualora, in caso di caduta o di qualsiasi altro incidente, la fotocamera o l'obiettivo dovessero rompersi, portare il prodotto presso un punto di assistenza Nikon autorizzato per l'ispezione, dopo averlo disinserito dalla presa e/o rimosso la batteria.

#### **In caso di malfunzionamento, disattivare immediatamente la fotocamera**

Qualora dalla fotocamera o dall'obiettivo dovesse uscire del fumo o un odore insolito, rimuovere immediatamente la batteria, facendo attenzione a non ustionarsi. Continuando a utilizzare la fotocamera, sussiste il rischio di lesioni.

It

Dopo aver rimosso o scollegato la fonte di alimentazione, portare il prodotto presso un punto di assistenza Nikon autorizzato per l'ispezione.

#### **Non usare la fotocamera o l'obiettivo in presenza di gas infiammabili**

L'utilizzo di apparecchiature elettroniche in presenza di gas infiammabili può causare esplosioni o incendi.

#### **Non guardare il sole in modo diretto attraverso l'obiettivo o il mirino**

Guardando in modo diretto il sole o qualsiasi altra fonte intensa di luce, si è soggetti al rischio di indebolimento permanente della vista.

#### **Tenere lontano dalla portata dei bambini**

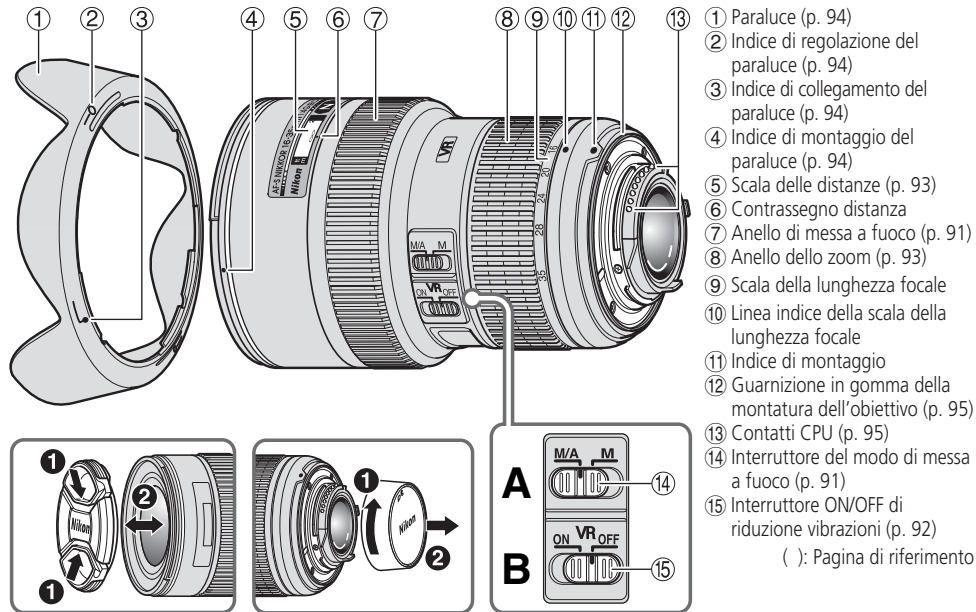
Fare molta attenzione che i bambini non ingeriscano le batterie o altre piccole parti.

#### **Nell'utilizzo della fotocamera e dell'obiettivo, osservare le seguenti precauzioni**

- Mantenere la fotocamera e l'obiettivo asciutti. In caso contrario si potrebbe verificare un incendio o scosse elettriche.
- Non maneggiare né toccare la fotocamera o l'obiettivo con le mani bagnate. In caso contrario, si potrebbero verificare scosse elettriche.
- Durante le riprese controluce, non puntare l'obiettivo verso il sole ed evitare che la luce solare passi direttamente attraverso di esso, poiché la fotocamera potrebbe surriscaldarsi ed eventualmente provocare un incendio.
- Se si prevede di non utilizzare l'obiettivo per un periodo prolungato di tempo, montare entrambi i tappi di protezione e riporlo lontano dalla luce diretta del sole. Il mancato rispetto di questa istruzione può causare incendi, poiché l'obiettivo potrebbe concentrare la luce del sole su un oggetto infiammabile.



## ■ Denominazione



Grazie per aver acquistato l'obiettivo AF-S NIKKOR 16-35mm f/4G ED VR. Prima di utilizzare l'obiettivo, leggere queste istruzioni e consultare il *Manuale d'uso* della fotocamera.

## ■ Caratteristiche principali

- Il rivestimento in nanocristalli su alcuni componenti dell'obiettivo assicura l'ottenimento di immagini chiare in svariate condizioni di scatto, dagli esterni assoluti agli interni con aree illuminate e aree in ombra.
- Attivando la funzione di riduzione vibrazioni, è possibile impostare tempi di posa più lunghi (2,5 stop\*), pertanto si ha una maggiore gamma di tempi di posa e di posizioni dello zoom a disposizione, soprattutto quando si utilizza la fotocamera a mano libera. (\*Gli effetti di VR sul tempo di posa sono misurati in base agli standard CIPA (Camera and Imaging Products Association); gli obiettivi in formato FX sono misurati usando fotocamere digitali in formato FX, gli obiettivi in formato DX usando fotocamere in formato DX. Gli obiettivi zoom sono misurati allo zoom massimo.)
- La soluzione costruttiva adottata, comprendente tre elementi asferici e due elementi in vetro ED (extra-low dispersion), offre prestazioni ottiche e di riproduzione eccezionali, garantendo la correzione delle aberrazioni cromatiche. Inoltre, l'apertura arrotondata del diaframma consente di ottenere un effetto mosso più morbido e piacevole nelle zone sfuocate dell'immagine.

## Importante!

- Qualora installato su fotocamere reflex digitali Nikon formato DX, quali le serie D300 e D7000, l'angolo di campo dell'obiettivo diviene 83°-44° e la sua lunghezza focale equivalente a quella di un 35mm risulta di circa 24-52,5 mm.

## ■ Fotocamere utilizzabili e funzioni disponibili

Potrebbero esserci delle restrizioni o delle limitazioni nell'utilizzo delle funzioni disponibili. Per informazioni dettagliate, fare riferimento al *Manuale d'uso* della fotocamera.

Fotocamere	Funzione		Modo di esposizione			
	VR	AF	P*1	S	A	M
Fotocamere reflex digitali Nikon (formato FX/DX), F6, F5, F100, serie F80, serie F75, serie F65	✓	✓	✓	✓	✓	✓
Pronea 600i, Pronea S*2	—	✓	✓	✓	✓	✓
Serie F4, F90X, serie F90, serie F70	—	✓	✓	✓	—	—
Serie F60, serie F55, serie F50, F-401x, F-401s, F-401	—	—	✓	✓	✓	✓
F-801s, F-801, F-601M	—	—	✓	✓	—	—
F3AF, F-601, F-501, Nikon MF fotocamere (tranne F-601M)	—	—	—	—	—	—

✓: Possibile —: Impossibile

VR: Riduzione vibrazione AF: Autofocus

\*1 : P include AUTO e il sistema Vari-Program.

\*2 : Manuale (M) non è disponibile.

## ■ Messa a fuoco (Fig. A)

Impostare il selettore di modo di messa a fuoco della fotocamera in conformità alla seguente tabella.

### Messa a fuoco automatica con esclusione per il funzionamento in manuale (modalità M/A)

- 1 Impostare l'interruttore del modo di messa a fuoco dell'obiettivo su **M/A**.
- 2 L'autofocus è attivo, ma è possibile escluderlo ruotando l'anello di messa a fuoco separato e premendo contemporaneamente il pulsante di scatto a metà corsa, oppure premendo il pulsante AF-ON sul corpo macchina, se la fotocamera ne è dotata.
- 3 Per disattivare la messa a fuoco manuale e riattivare l'autofocus, premere il pulsante di scatto a metà corsa, oppure premere nuovamente il pulsante AF-ON.

### Ottenere buoni risultati con l'autofocus

Fare riferimento a "Note sull'utilizzo degli obiettivi grandangolo e supergrandangolo AF NIKKOR" (p. 97).

Fotocamere	Modo di messa a fuoco della fotocamera	Modo di messa a fuoco dell'obiettivo	
		M/A	M
Fotocamere reflex digitali Nikon (formato FX/DX), F6, F5, serie F4, F100, F90X, serie F90, serie F80, serie F75, serie F70, serie F65, Pronea 600i, Pronea S	AF	Messa a fuoco automatica con esclusione per il funzionamento in manuale	Messa a fuoco manuale (è possibile utilizzare un telemetro elettronico.)
	MF	Messa a fuoco manuale (è possibile utilizzare un telemetro elettronico.)	
Serie F60, serie F55, serie F50, F-801s, F-801, F-601M, F-401x, F-401s, F-401	AF MF	Messa a fuoco manuale (è possibile utilizzare un telemetro elettronico, ad eccezione del modello F-601M)	

## ■ Modalità riduzione vibrazioni (Fig. B)

### Impostazione dell'interruttore ON/OFF di riduzione vibrazioni

**ON:** Gli effetti del movimento della fotocamera vengono ridotti mentre il pulsante di scatto è premuto parzialmente e anche nell'istante dello scatto. Le vibrazioni vengono ridotte nel mirino, pertanto la messa a fuoco automatica/manuale e l'inquadratura esatta del soggetto sono più facili.

**OFF:** Gli effetti del movimento della fotocamera non vengono ridotti.

### Note sulla funzione riduzione vibrazioni

- Dopo aver premuto il pulsante di scatto a metà corsa, attendere che l'immagine nel mirino si stabilizzi, quindi premere completamente il pulsante di scatto.
- Le caratteristiche del meccanismo di riduzione delle vibrazioni possono rendere sfocata l'immagine nel mirino quando si rilascia il pulsante di scatto. Non si tratta di un malfunzionamento.
- Se si esegue un ampio arco per creare una panoramica, i movimenti della fotocamera nella direzione della panoramica non vengono compensati. Ad esempio, durante il panning orizzontale vengono ridotti soltanto gli effetti del movimento verticale della fotocamera.

- Non disattivare la fotocamera né rimuovere l'obiettivo quando la modalità Riduzione vibrazioni è in funzione. In caso contrario, il movimento dell'obiettivo può generare un suono simile a quello di un componente interno lento o rotto. Non si tratta di un malfunzionamento. Per risolvere il problema, riattivare la fotocamera.
- Sulle fotocamere dotate di flash incorporato, la funzione Riduzione Vibrazioni non può essere utilizzata mentre il flash incorporato si sta ricaricando.
- Quando la fotocamera è sul cavalletto, impostare l'interruttore ON/OFF di riduzione vibrazioni su **OFF**. Tuttavia, si consiglia di impostare il selettore su **ON** quando si utilizza la fotocamera su un cavalletto con testa non fissata o con un monopiede.
- Se si utilizza questo obiettivo con fotocamere non compatibili con la riduzione vibrazione (p. 90), impostare l'interruttore ON/OFF di riduzione vibrazioni su **OFF**. Con la fotocamera Pronea 600i, in particolare, se si lascia l'interruttore su **ON** si potrebbe scaricare rapidamente la batteria.

## ■ Messa a fuoco, zoom e profondità di campo

Prima di mettere a fuoco, ruotare l'anello zoom per regolare la lunghezza focale in modo da comporre l'immagine nel modo desiderato. Se la fotocamera è dotata di pulsante o leva di anteprima della profondità di campo (stop-down), è possibile verificare l'effettiva profondità di campo nel mirino.

- Questo obiettivo è dotato di sistema IF (Internal Focusing). La lunghezza focale diminuisce proporzionalmente alla distanza di ripresa.
- La scala delle distanze non indica la distanza precisa tra il soggetto e la fotocamera. I valori sono approssimativi e servono solo a titolo di riferimento generale. Durante lo scatto di paesaggi distanti, la profondità di campo potrebbe influenzare il funzionamento e il soggetto potrebbe apparire a fuoco in una posizione che è più vicina all'infinito.
- Per ulteriori informazioni, vedere p. 156.

## ■ Impostazione dell'apertura

Regolare l'apertura utilizzando la fotocamera.

## ■ Flash incorporato e vignettatura

- Il flash incorporato non può essere utilizzato a distanze inferiori a 0,6 m.
- Per evitare la vignettatura (riduzione della luminosità ai margini dell'immagine), non usare un paraluce.

- Per le informazioni più recenti sulla vignettatura con questo obiettivo, vedere il manuale della fotocamera.
- La vignettatura è la riduzione della luminosità agli angoli dell'immagine che si verifica quando la luce emessa dal flash è ostacolata dal barilotto dell'obiettivo.

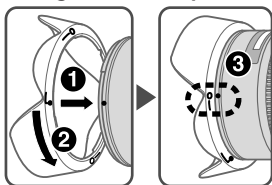
Fotocamere	Lunghezza focale supportata/ distanza di ripresa
D810, serie D800, D750, D5500, D5300, D5200, D3300, D3200	• 35 mm/1 m o superiore
D700 (formato FX)	• 28 mm/3 m o superiore • 35 mm/1 m o superiore
D700 (formato DX)	• 20 mm/1,5 m o superiore • 24 mm o superiore/Nessuna restrizione
Serie D300, D200, D100, D7000	• 24 mm/2 m o superiore • 28 mm/1 m o superiore • 35 mm/Nessuna restrizione
D7200, D7100	• 24 mm/1,5 m o superiore • 28 mm/1 m o superiore • 35 mm/Nessuna restrizione
D7200, D7100 (ritaglio 1,3x di DX)	• 20 mm/1,5 m o superiore • 24 mm/1 m o superiore • 28 mm/Nessuna restrizione
D610, D600, D5100	• 35 mm/1,5 m o superiore
D90, D80, D5000, D3100, D3000, D60, D50, serie D40	• 28 mm/1,5 m o superiore • 35 mm/1 m o superiore

Fotocamere	Lunghezza focale supportata/ distanza di ripresa
Serie D70	<ul style="list-style-type: none"> <li>• 28 mm/2 m o superiore</li> <li>• 35 mm/1 m o superiore</li> </ul>
Altre fotocamere	L'effetto vignettatura si verifica a qualsiasi distanza di ripresa.

## ■ Utilizzo del paraluce

I paraluce minimizzano la dispersione di luce e proteggono l'obiettivo.

### Collegamento del paraluce



- Assicurarsi che l'indice di montaggio del paraluce (●) sia allineato con l'indice di regolazione del paraluce (—○) (③).

- Per facilitare il fissaggio e la rimozione del paraluce, impugnarlo per la base (vicino all'Indice di collegamento del paraluce (↙)) anziché verso il bordo esterno.
- Se il paraluce non è fissato correttamente, si può verificare la vignettatura.
- Riporre il paraluce innestandolo in posizione invertita.

## ■ Schermi di messa a fuoco consigliati

Per alcune fotocamere SLR Nikon sono disponibili vari schermi di messa a fuoco intercambiabili adatti a ogni situazione di ripresa. Gli schermi consigliati per l'uso con questo obiettivo sono elencati sotto.

Schermo	A	B	C	E	EC-B	G1 G2 G3 G4	J	L	M	U
Fotocamera					EC-E					
<b>F6</b>	◎	◎	—	◎	—	—	◎	◎		
<b>F5+DP-30</b>	◎	◎	○	◎	◎		◎	◎		
<b>F5+DA-30</b>	◎	◎	(-0,5)	◎	◎		◎	◎		

◎: Messa a fuoco eccellente

○: Messa a fuoco accettabile

L'immagine sullo schermo presenta una riduzione di luminosità o tracce di fenomeno del moiré. Questo però non lascia tracce sulla pellicola.

—: Non disponibile

( ): Indica il valore della compensazione di esposizione aggiuntiva richiesto (Solamente misurazione a preferenza centrale). Con le fotocamere F6, compensare selezionando "Otra pantalla" nell'impostazione personalizzata "b6: Compens pantalla", quindi impostando il livello EV tra -2.0 e +2.0 ad intervalli di 0,5 EV. Quando si utilizzano schermate diverse da B o E, è necessario selezionare "Otra pantalla" anche quando il valore di compensazione richiesto è pari a "0"

(nessuna compensazione necessaria). Per la fotocamera F5, compensare utilizzando l'impostazione personalizzata 18 sul corpo della fotocamera. Per ulteriori dettagli, fare riferimento al manuale d'uso della fotocamera.

Il quadrato vuoto non è applicabile. Siccome lo schermo di tipo M può essere utilizzato per macrofotografia con rapporto di ingrandimento di 1:1 o superiore e fotomicrografia, esso presenta differenti applicazioni rispetto agli altri schermi.

### **Importante!**

- Per quanto riguarda le fotocamere F5, in modalità di misurazione a matrice, è possibile utilizzare solamente gli schermi di messa a fuoco EC-B, EC-E, B, E, J, A, L.

### **■ Cura e manutenzione dell'obiettivo**

- Fare attenzione a non sporcare o danneggiare i contatti CPU.
- Nel caso in cui la guarnizione in gomma della montatura dell'obiettivo sia danneggiata, provvedere alla relativa riparazione presso il punto assistenza Nikon autorizzato più vicino.
- Pulire la superficie delle lenti con un pennello a pompetta. Per rimuovere impronte e macchie, fare uso di un fazzoletto di cotone, soffice e pulito, o di una cartina ottica leggermente imbevuta con alcool o con un liquido detergente specifico per obiettivi. Strofinare delicatamente con movimento circolare dal centro verso l'esterno, facendo attenzione a non lasciare tracce o toccare altre parti.

- Non utilizzare solventi organici o benzene per pulire l'obiettivo.
- Per la protezione dell'elemento anteriore dell'obiettivo sono disponibili appositi filtri NC. Anche il paraluce può essere utilizzato per proteggere la parte anteriore dell'obiettivo.
- Prima di riporre l'obiettivo nella relativa custodia flessibile, montare entrambi i coperchi anteriore e posteriore.
- Quando l'obiettivo è montato sulla fotocamera, non afferrare o reggere la fotocamera e l'obiettivo dal paraluce.
- Se si prevede di non utilizzare l'obiettivo per periodi prolungati, riporlo in un ambiente fresco e asciutto per prevenire la formazione di muffe e ruggine. Tenerlo inoltre lontano dal sole o da agenti chimici come canfora o naftalina.
- Non bagnarlo e fare attenzione che non cada in acqua. La formazione di ruggine potrebbe danneggiarlo in modo irreparabile.
- Alcune parti della montatura sono realizzate in materiale plastico rinforzato. Per evitare danni non lasciare mai l'obiettivo in un luogo eccessivamente caldo.

### **■ Accessori in dotazione**

- Copriobiettivo anteriore snap-on da 77mm LC-77
- Copriobiettivo posteriore
- Paraluce a baionetta HB-23
- Custodia morbida per obiettivo CL-1120

## ■ Accessori opzionale

- Filtri a vite da 77mm

## ■ Caratteristiche tecniche

<b>Tipo di obiettivo:</b>	Obiettivo AF-S Zoom NIKKOR tipo G con CPU incorporata e attacco a baionetta Nikon
<b>Lunghezza focale:</b>	16-35mm
<b>Apertura massima:</b>	f/4
<b>Costruzione obiettivo:</b>	17 elementi in 12 gruppi (2 ED, 3 elementi asferici e alcune lenti con rivestimento di nanocristalli)
<b>Angolo di campo:</b>	107°-63° con fotocamere Reflex a pellicola Nikon formato 35mm (135) e fotocamere Reflex digitali Nikon formato FX; 83°-44° con fotocamere Reflex digitali Nikon formato DX; 94°-52° con fotocamere sistema IX240
<b>Scala lunghezze focali:</b>	16, 20, 24, 28, 35mm
<b>Dati distanze:</b>	Misurati sul riferimento del piano focale fotocamera
<b>Controllo zoom:</b>	Manuale tramite anello zoom separato

<b>Messa a fuoco:</b>	Sistema IF (Internal Focusing) Nikon, autofocus con motore Silent Wave; manuale mediante ghiera di messa a fuoco separata
<b>Riduzione vibrazioni:</b>	Metodo di spostamento ottiche con motori voice coil (VCM)
<b>Scala delle distanze di ripresa:</b>	Graduata in metri e piedi da 0,28 m all'infinito ( $\infty$ )
<b>Distanza focale minima:</b>	0,29 m dal piano focale (16mm, 35mm) 0,28 m dal piano focale (20-28mm)
<b>Nr. delle lamelle diaframma:</b>	9 pz. (arrotondati)
<b>Diaframma:</b>	Completamente automatico
<b>Gamma di apertura:</b>	f/4 a f/22
<b>Misurazione dell'esposizione:</b>	Con metodo ad apertura massima per le fotocamere con sistema di interfaccia CPU
<b>Misura dell'accessorio:</b>	77mm (P = 0,75 mm)
<b>Dimensioni:</b>	Ca. 82,5 mm diam. × 125 mm (estensione della flangia)
<b>Peso:</b>	Circa 680 g

*Le specifiche e i disegni sono soggetti a modifica senza preavviso o obblighi da parte del produttore.*



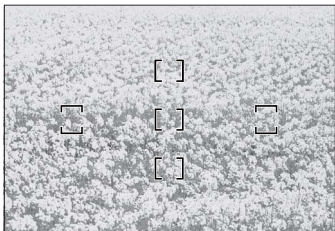
## ■ Note sull'utilizzo degli obiettivi grandangolo e supergrandangolo AF NIKKOR

Nelle seguenti situazioni, quando si scattano fotografie con gli obiettivi grandangolo e supergrandangolo AF NIKKOR, l'autofocus potrebbe non funzionare come previsto.

- C** Presenza di una persona ferma con uno sfondo distante



- D** Prato fiorito



- 1. Il soggetto principale nella cornice di messa a fuoco è di dimensioni abbastanza ridotte**

Quando un soggetto posizionato di fronte a uno sfondo distante viene inquadrato all'interno della cornice di messa a fuoco, come mostrato nella Fig. C, è probabile che solamente lo sfondo sia a fuoco, mentre il soggetto sia sfocato.

- 2. Il soggetto principale è un soggetto o una scena con una texture o un decoro molto fini**

Se il soggetto presenta un motivo molto fitto o a basso contrasto, ad esempio un campo di fiori come illustrato nella Fig. D, la messa a fuoco con l'autofocus potrebbe risultare difficoltosa.

### Operazioni da effettuare in queste situazioni

- (1) Mettere a fuoco un altro soggetto posto alla stessa distanza dalla fotocamera, quindi utilizzare il blocco della messa a fuoco, ricomporre e scattare.
- (2) Impostare la fotocamera in modo di messa a fuoco manuale e mettere a fuoco manualmente il soggetto.

Consultare il paragrafo "Come ottenere buoni risultati con l'autofocus" nel *Manuale d'uso* della fotocamera.

## Poznámky k bezpečnému provozu

### UPOZORNĚNÍ

#### Zařízení nerozebírejte

Nedotýkejte se vnitřních částí fotoaparátu ani objektivu, může tak dojít k poranění. Opravy by měl provádět pouze kvalifikovaný technik. Pokud by v důsledku pádu či jiné nehody došlo k otevření fotoaparátu či objektivu, odpojte produkt a/nebo z něj vyjměte baterii a odnesťe je do autorizovaného servisu Nikon, aby mohl být zkontrolován.

#### V případě nesprávného fungování zařízení okamžitě vypněte

Pokud byste zaznamenali, že z fotoaparátu či objektivu vychází kouř či neobvyklý zápach, vyjměte okamžitě baterii, ale dbejte, abyste se nepopálili. Další používání by mohlo vést ke zranění. Po vyjmutí baterie či odpojení zdroje napájení produkt odnesťe do autorizovaného servisu Nikon, aby mohl být zkontrolován.

Cz

#### Nepoužívejte fotoaparát ani objektiv v přítomnosti hořlavých plynů

Provozování elektronického zařízení v přítomnosti hořlavých plynů může vést k výbuchu či požáru.

#### Objektivem ani hledáčkem se nedívejte na slunce

Pohled do slunce či jiného silného zdroje světla objektivem nebo hledáčkem fotoaparátu může způsobit trvalé poškození zraku.

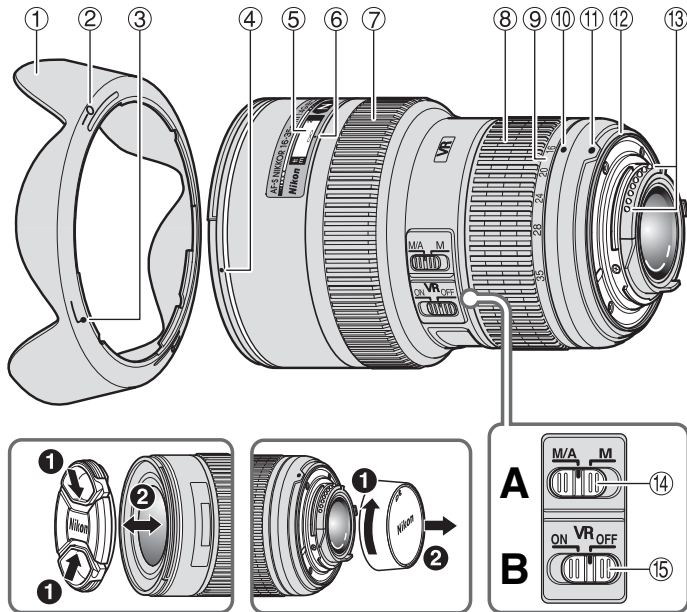
#### Zařízení uchovávejte mimo dosah dětí

Zejména je třeba zabránit tomu, aby si malé děti vkládaly baterie nebo jiné malé součástky do úst.

#### Při manipulaci s fotoaparátem a objektivem dodržujte následující opatření

- Fotoaparát a objektiv uchovávejte v suchu. V případě nedodržení tohoto opatření může dojít k požáru či úrazu elektrickým proudem.
- Nemanipulujte s fotoaparátem ani s objektivem a nedotýkejte se jich, máte-li mokré ruce. V případě nedodržení tohoto opatření může dojít k úrazu elektrickým proudem.
- Při fotografování v protisvětle nemířte objektivem přímo do slunce a nedovolte, aby sluneční světlo procházelo přímo do objektivu, protože by tak mohlo dojít k přehřátí fotoaparátu, případně i k požáru.
- Pokud není objektiv po delší dobu používán, nasadte přední i zadní krytku objektivu a uložte objektiv mimo dosah přímého slunečního světla. Pokud byste tak neučinili, může dojít k požáru, protože objektiv může soustředit sluneční světlo na nějaký hořlavý předmět.

## ■ Názvosloví



- ① Sluneční clona (str. 104)
- ② Značka aretované polohy sluneční clony (str. 104)
- ③ Značka pro upevnění sluneční clony (str. 104)
- ④ Montážní značka sluneční clony (str. 104)
- ⑤ Stupnice vzdáleností (str. 103)
- ⑥ Označení zaostřené vzdálenosti
- ⑦ Zaostřovací kroužek (str. 101)
- ⑧ Zoomový kroužek (str. 103)
- ⑨ Stupnice ohniskových vzdáleností
- ⑩ Označení pro stupnici ohniskových vzdáleností
- ⑪ Montážní značka
- ⑫ Gumové těsnění upevňovacího bajonetu objektivu (str. 105)
- ⑬ Kontakty CPU (str. 105)
- ⑭ Volič zaostřovacího režimu (str. 101)
- ⑮ Vypínač redukce vibrací ON/OFF (str. 102)

( ): odkazovaná stránka

Děkujeme vám, že jste si zakoupili objektiv AF-S NIKKOR 16-35mm f/4G ED VR. Před použitím objektivu si přečtěte tyto pokyny a *Návod k obsluze* fotoaparátu.

## ■ Hlavní funkce

- Antireflexní vrstvy Nano Crystal Coat nanesené na některé optické členy objektivu zajišťují brilantní obraz vynikající kvality v libovolných světelných podmínkách – od scén za slunečného dne venku až po osvětlený interiér.
- Díky aktivaci redukce vibrací, lze použít delší čas závěrky (2,5 stupně), a tak rozšířit rozsah použitelných expozičních časů ohniskových vzdáleností, zvláště při fotografování z ruky. (\* Účinky redukce vibrací na použitelnost jednotlivých časů závěrky jsou měřeny podle standardů sdružení Camera and Imaging Products Association (CIPA); objektivy formátu FX jsou měřeny na digitálních fotoaparátech formátu FX, objektivy formátu DX jsou měřeny na fotoaparátech formátu DX. Objektivy se zoomem jsou měřeny při nastavení nejdelší ohniskové vzdálenosti.) Účinnost redukce vibrací se může lišit v závislosti na expozičních podmínkách a způsobu použití.
- Skvělá optická výkonnost a charakteristiky reprodukce jsou maximalizovány díky použití tří asférických optických členů a dvou optických členů s extrémně nízkým rozptylem světla (ED) zajišťujících korekci barevných vad. Irisová clona s kruhovým otvorem navíc zajišťuje příjemně měkkou reprodukci neostrých míst obrazu mimo rovinu ostrosti.

## Důležité

- Při použití na digitálních jednoočkových zrcadlovkách Nikon formátu DX (např. řada D300 a D7000) je obrazový úhel objektivu 83°-44°, což odpovídá ohniskové vzdálenosti 24-52,5 mm u kinofilmu a formátu FX.

## ■ Použitelné fotoaparáty a dostupné funkce

Dostupné funkce mohou podléhat určitým omezením. Porobnosti naleznete v *Návodu k obsluze* fotoaparátu.

Fotoaparáty	Funkce		Expoziční režim			
	VR	AF	P*1	S	A	M
Digitální jednoočkové zrcadlovky Nikon formátu FX/DX, F6, F5, F100, řada F80, řada F75, řada F65	✓	✓	✓	✓	✓	✓
Pronea 600i, Pronea S*2	—	✓	✓	✓	✓	✓
Řada F4, F90X, řada F90, řada F70	—	✓	✓	✓	—	—
Řada F60, řada F55, řada F50, F-401x, F-401s, F-401	—	—	✓	✓	✓	✓
F-801s, F-801, F-601M	—	—	✓	✓	—	—
F3AF, F-601, F-501, Fotoaparáty Nikon MF (vyjma modelu F-601M)	—	—	—	—	—	—

- ✓: Možné —: Nemožné VR: Redukce vibrací AF: Autofokus  
 \*1: Režim P zahrnuje režim AUTO a systém Vari-Program.  
 \*2: Manuální režim (M) není k dispozici.

## ■ Zaostřování (obr. A)

Na fotoaparátu nastavte volič zaostřovacích režimů podle níže uvedené tabulky:

### Autofokus s prioritou manuálního zaostření (režim M/A)

- 1 Nastavte volič zaostřovacích režimů do polohy **M/A**.
- 2 Je aktivován autofokus, ale jeho činnost lze potlačit otočením zaostřovacího kroužku objektivu v okamžiku namáčknutí tlačítka spouště do poloviny resp. v okamžiku stisknutí tlačítka AF-ON na fotoaparátech, které jsou tímto tlačítkem vybaveny.
- 3 Chcete-li zrušit manuální zaostřování a vrátit se k autofokusu, namáčkněte tlačítko spouště do poloviny nebo jednou stiskněte tlačítko AF-ON.

## Dosažení dobrých výsledků pomocí autofokusu

Viz „Poznámky ohledně použití širokoúhlých nebo extrémně širokoúhlých objektivů NIKKOR AF“ (str. 107).

Fotoaparáty	Zaostřovací režim fotoaparátu	Volič zaostřovacích režimů objektivu	
		M/A	M
Digitální jednoboké zrcadlovky Nikon formátu FX/DX, F6, F5, řada F4, F100, F90X, řada F90, řada F80, řada F75, řada F70, řada F65, Pronea 600i, Pronea S	AF	Autofokus s prioritou manuálního zaostření	Manuální zaostřování (Lze použít elektronický dálkoměr.)
	MF	Manuální zaostřování (Lze použít elektronický dálkoměr.)	
Řada F60, řada F55, řada F50, F-801s, F-801, F-601M, F-401x, F-401s, F-401	AF MF	Manuální zaostřování (Lze použít elektronický dálkoměr, kromě modelu F-601M)	

## ■ Režim redukce vibrací (obr. B)

### Nastavení spínače redukce vibrací ON/OFF

#### (Zap./Vyp.)

**ON (Zap.):** Projevy chvění fotoaparátu jsou omezovány při namáčknutí tlačítka spouště do poloviny a v okamžiku expozice snímku. Vzhledem k redukci vibrací obrazu v hledáčku je automatické i manuální zaostřování a přesné vytvoření kompozice snadnější.

**OFF (Vyp.):** Projevy chvění fotoaparátu nejsou omezovány.

#### Poznámky k použití redukce vibrací

- Po namáčknutí tlačítka spouště vyčkejte, dokud se obraz v hledáčku nestabilizuje a teprve potom tlačítko spouště domáčkněte.
- Vzhledem k vlastnostem mechanismu redukce vibrací může být obraz v hledáčku po uvolnění tlačítka spouště rozmazaný. Nejedná se o závadu.
- Při provádění výrazných panorámovacích pohybů dojde k automatickému vypnutí redukce vibrací ve směru panorámování. Při panorámování ve vodorovném směru je tak například omezováno jen chvění fotoaparátu ve svislém směru.

- Fotoaparát nevyvíjejte ani objektiv z fotoaparátu nesnímejte, pokud je redukce vibrací v činnosti. Při nedodržení těchto pokynů může objektiv při chvění vydávat jisté zvuky a budit dojem, jako kdyby vnitřní komponent byl uvolněný nebo poškozený. Nejedná se o závadu. Nápravu lze provést opětovným zapnutím fotoaparátu.
- U fotoaparátů opatřených vestavěným bleskem redukce vibrací není funkční během nabíjení blesku.
- Je-li fotoaparát upevněn na stativu, nastavte spínač redukce vibrací do polohy **OFF** (Vypnuto). Při použití stativu v kombinaci s nezaaretovanou stativovou hlavou nebo při použití monopodu nastavte spínač do polohy **ON** (Zapnuto).
- Je-li objektiv použit spolu s fotoaparáty, které nejsou vybaveny funkcí redukce vibrací (str. 100), nastavte vypínač redukce vibrací ON/OFF do polohy **OFF** (Vyp.). Zvláště u fotoaparátu Pronea 600i se může baterie rychle vybit, pokud by byl vypínač ponechán v poloze **ON** (Zap.).

## ■ Ostření, změna ohniskové vzdálenosti a hloubka ostrosti

Před zaostřením nastavujte otáčením zoomového kroužku ohniskovou vzdálenost, dokud nenastavíte požadovanou kompozici obrazu. Pokud váš fotoaparát podporuje kontrolu hloubky ostrosti, lze před fotografováním zobrazit účinek nastavení clony v hledáčku.

- Tento objektiv je vybaven systémem vnitřního ostření (IF). Při zmenšení vzdálenosti zaostření se zmenší také ohnisková vzdálenost.
- Stupnice vzdálenosti přesně neindikuje vzdálenost mezi subjektem a fotoaparátem. Hodnoty jsou přibližné a lze je použít pouze jako obecné vodítko. Při fotografování vzdálené krajiny se může objekt díky hloubce ostrosti jevit jako zaostřený v místě, které je blíže než nekonečno.
- Více informací naleznete na str. 156.

## ■ Nastavení clony

Pro úpravu nastavení clony použijte fotoaparát.

## ■ Vestavěný blesk a vinětace

- Vestavěný blesk nelze použít pro vzdálenosti kratší než 0,6 m.
- Chcete-li zabránit vinětaci, nepoužívejte sluneční clonu.
- Nejnovější informace týkající se vinětace v kombinaci s tímto objektivem viz návod k fotoaparátu.

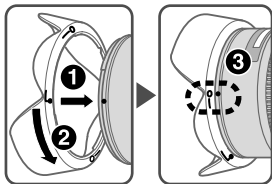
- Vinětací se nazývá ztmavnutí okrajů obrazového pole, které se objeví v důsledku zastínění světla záblesku tubusem objektivu.

Fotoaparáty	Podporované ohniskové vzdálenosti/Vzdálenosti zaostření
D810, řada D800, D750, D5500, D5300, D5200, D3300, D3200	• 35 mm/1 m a větší
D700 (formát FX)	• 28 mm/3 m a větší • 35 mm/1 m a větší
D700 (formát DX)	• 20 mm/1,5 m a větší • 24 mm a větší/bez omezení
Řada D300, D200, D100, D7000	• 24 mm/2 m a větší • 28 mm/1 m a větší • 35 mm/bez omezení
D7200, D7100	• 24 mm/1,5 m a větší • 28 mm/1 m a větší • 35 mm/bez omezení
D7200, D7100 (1,3x výřez z formátu DX)	• 20 mm/1,5 m a větší • 24 mm/1 m a větší • 28 mm/bez omezení
D610, D600, D5100	• 35 mm/1,5 m a větší
D90, D80, D5000, D3100, D3000, D60, D50, řada D40	• 28 mm/1,5 m a větší • 35 mm/1 m a větší
Řada D70	• 28 mm/2 m a větší • 35 mm/1 m a větší
Ostatní fotoaparáty	Vinětace se objeví při jakékoliv vzdálenosti zaostření.

## ■ Použití sluneční clony

Sluneční clony zamezují vnikání parazitního světla do objektivu a chrání objektiv.

### Přípevnění sluneční clony



- Ujistěte se, že je montážní značka sluneční clony (●) vyrovnána se značkou aretované polohy sluneční clony (—○) (3).

- Sluneční clonu lze snadněji připevňovat a snímat, když ji budete držet za spodní část (blízko značky pro upevnění sluneční clony (●)) a nikoli za vnější okraj.
- Není-li sluneční clona připevněna správně, může dojít k vinětaci.
- Chcete-li sluneční clonu uložit, připevněte ji v obrácené poloze.

Cz

## ■ Doporučené zaostřovací matnice

Pro určité zrcadlovky Nikon jsou k dispozici výměnné zaostřovací matnice, které jsou vhodné pro různé fotografované scény. Doporučené matnice pro tento objektiv jsou:

Matnice	A	B	C	E	EC-B EC-E	G1 G2 G3 G4	J	L	M	U
F6	◎	◎	—	◎	—	—	◎	◎		
F5+DP-30	◎	◎	○	◎	◎		◎	◎		
F5+DA-30	◎	◎	(-0,5)	◎	◎		◎	◎		

◎: Vynikající zaostření

○: Přijatelné zaostření

V hledáčku se objeví slabá vinětace nebo moaré, která se však neobjeví na filmu.

—: Není k dispozici

( ): Indikuje potřebný stupeň kompenzace expozice (pouze při měření Vyvážení na střed). Pokud u fotoaparátů F6 provádíte kompenzaci pomocí funkce „Other screen“ (Jiná matnice) u volby Custom Setting (Vlastní nastavení) „b6: Screen comp.“ (Korekce matnice) a nastavením hodnoty EV na -2,0 až +2,0 po krocích 0,5 EV. Pokud používáte jiné matnice než typu B nebo E, je nutné vybrat nastavení „Other screen“ (Jiná matnice), dokonce i když je požadována hodnota kompenzace „0“ (bez nutnosti kompenzace). U fotoaparátů F5 proveďte kompenzaci pomocí volby



Custom Setting (Vlastní nastavení) č.18 na těle fotoaparátu.

Podrobnosti naleznete v Návodu k obsluze fotoaparátu.

Prázdné políčko znamená, že danou kombinaci nelze použít. Poněvadž matnici typu M lze použít jak pro makrofotografii při měřítku zobrazení 1:1 nebo větším, tak i pro mikrofotografii, má odlišné použití než jiné matnice.

### **Důležité**

- U fotoaparátů F5 lze použít v kombinaci s měřením Matrix pouze matnice EC-B, EC-E, B, E, J, A, L.

### **■ Péče o objektiv**

- Dbejte, aby nedošlo k znečištění či poškození kontaktů CPU.
- Pokud dojde k poškození gumového těsnění upevňovacího bajonetu objektivu, je třeba požádat o opravu nejbližší autorizovaný servis Nikon.
- Povrch čoček čistěte pomocí ofukovacího štětečku. Je-li třeba odstranit nečistoty či šmouhy, použijte měkký čistý bavlněný hadřík či ubrousek na objektivu navlhčený v etanolu (alkohol) nebo v čističi na objektivy. Otírejte objektiv kruhovým pohybem od středu směrem k okraji a dbejte, abyste nezanechali žádné stopy ani se nedotýkali jiných částí objektivu.
- Nikdy pro čištění objektivu nepoužívejte organická rozpouštědla, například ředidlo či benzen, neboť by mohlo dojít k poškození, požáru či ke zdravotním problémům.

- K dispozici jsou filtry NC, které chrání přední čočku objektivu. Také sluneční clona pomáhá chránit přední část objektivu.
- Při ukládání objektivu do měkkého pouzdra opatřete objektiv přední i zadní krytkou.
- Je-li objektiv namontován na fotoaparátu, nezvedejte ani nedržte fotoaparát ani objektiv za sluneční clonu.
- Pokud není objektiv po delší dobu používán, uložte jej na chladném a suchém místě, kde nedojde k výskytu plísní a koroze. Dbejte na to, abyste uložili objektiv mimo přímé sluneční světlo a mimo přítomnost chemických látek, jako je kafr či naftalín.
- Na objektiv se nesmí dostat voda ani nesmí být upuštěn do vody, protože to může vést k výskytu koroze a chybné činnosti objektivu.
- Některé části konstrukce objektivu jsou zhotoveny z technických plastů. Chcete-li zabránit poškození, nenechávejte objektiv nikdy na příliš horkém místě.

### **■ Standardní příslušenství**

- Zaklapávací přední krytka objektivu 77mm LC-77
- Zadní krytka objektivu
- Bajonetová sluneční clona HB-23
- Měkké pouzdro na objektiv CL-1120

### **■ Volitelné příslušenství**

- Šroubovací filtry 77mm

## ■ Specifikace

**Typ objektivu:** Objektiv NIKKOR AF-S Zoom typu G s vestavěným CPU a bajonetem Nikon

**Ohnisková vzdálenost:** 16-35mm

**Světelnost:** f/4

**Konstrukce objektivu:** 17 čoček/12 členů (2 optické členy ze skel ED, 3 asférické optické členy a selektivně aplikované antireflexní vrstvy Nano Crystal Coat)

**Obrazový úhel:** 107°-63° u kinofilmových jednookých zrcadlovek a digitálních jednookých zrcadlovek formátu FX  
83°-44° u digitálních jednookých zrcadlovek formátu DX  
94°-52° u fotoaparátů systému APS (IX240)

Cz

**Stupnice ohniskových vzdáleností:** 16, 20, 24, 28, 35 mm

**Informace o vzdálenosti:** Přenášena do fotoaparátu

**Ovládání ohniskové vzdálenosti (zoom):** Manuální pomocí samostatného zoomového kroužku

**Zaostřování:** Systém vnitřního zaostřování (Internal Focusing), autofokus využívající ultrazvukový zaostřovací motor (SWM), manuální pomocí samostatného zaostřovacího kroužku

**Redukce vibrací:** Optická s využitím motorů VCM (motory s indukční cívkou)

**Stupnice vzdáleností:** Značená v metrech a stopách, od 0,28 m do nekonečna ( $\infty$ )

**Nejkratší zaostřitelná vzdálenost:** 0,29 m od obrazové roviny (při 16mm, 35mm)  
0,28 m od obrazové roviny (při 20-28mm)

**Počet lamel clony:** 9 (s optimalizovaným tvarem)

**Clona:** Plně automatická

**Rozsah clon:** f/4 až f/22

**Měření expozice:** Při plně otevřené cloně s fotoaparáty vybavenými systémem rozhraní CPU

**Průměr závitu filtru:** 77mm (P = 0,75 mm)

**Rozměry:** Přibližně 82,5 mm (průměr) x 125 mm (vzdálenost od dosedací plochy bajonetu fotoaparátu)

**Hmotnost:** Přibližně 680 g

*Výrobce může provést změny ve specifikaci nebo designu bez předchozího upozornění nebo závazků.*

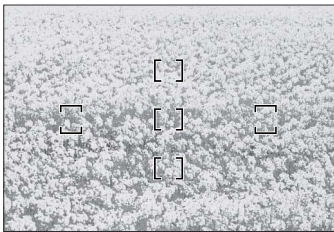
## ■ Poznámky ohledně použití širokoúhlých nebo extrémně širokoúhlých objektivů NIKKOR AF

V následujících situacích nemusí autofokus fungovat tak, jak očekáváte, pokud fotografujete s širokoúhlými nebo extrémně širokoúhlými objektivy NIKKOR AF.

### C Osoba stojící před vzdáleným pozadím



### D Pole plné květin



### 1. Fotografovaný objekt v záběru je relativně malý

Jestliže je osoba stojící před vzdáleným pozadím umístěna v zaostřovacím poli tak, jako na obr. C, může dojít k zaostření na pozadí, zatímco objekt bude rozostřen.

### 2. Fotografovaný objekt nebo scéna tvoří jemný vzor

Jestliže je objekt jemně vzorován nebo se vyznačuje nízkým kontrastem, jako například pole plné květin, jak vidíte na obr. D, může být pro autofokus obtížné zaostřit.

### Jak postupovat v těchto situacích

- (1) Zaostřete na jiný objekt umístěný ve stejné vzdálenosti od fotoaparátu, použijte blokaci zaostření, zamířte fotoaparát na požadovaný objekt a pořídte snímek.
- (2) Nastavte zaostřovací režim fotoaparátu na manuální zaostřování a zaostřete objekt manuálně.

Viz kapitola „Dosažení dobrých výsledků pomocí autofokusu“ v *Návodu k obsluze* k fotoaparátu.

## Poznámky k bezpečnej prevádzke

### UPOZORNENIE

#### Nerozoberajte

Dotyk s vnútornými časťami fotoaparátu alebo objektívu môže viesť k poraneniu. Opravy smú vykonávať len kvalifikovaní technici. Ak sa fotoaparát alebo objektív rozbije v dôsledku pádu alebo inej nehody, odpojte prístroj od napájania alebo vyberte batériu a dajte ho skontrolovať v autorizovanom servise spoločnosti Nikon.

#### V prípade poruchy okamžite vypnite

Ak spozorujete dym alebo nezvyčajný zápach vychádzajúci z fotoaparátu alebo objektívu, okamžite vyberte batériu, pričom dávajte pozor, aby ste sa nepopálili. Ďalšie používanie by mohlo spôsobiť zranenie.

Po vybratí alebo odpojení zdroja energie odovzdajte zariadenie zástupcovi autorizovaného servisu spoločnosti Nikon, ktorý ho skontroluje.

#### **Sk** Fotoaparát ani objektív nepoužívajte v blízkosti horľavých plynov

Používanie elektronických zariadení v blízkosti horľavých plynov môže spôsobiť výbuch alebo požiar.

#### Nepozerajte sa do slnka cez objektív ani cez hľadáčik

Pozorovanie slnka alebo iného silného zdroja svetla cez objektív alebo hľadáčik môže spôsobiť trvalé poškodenie zraku.

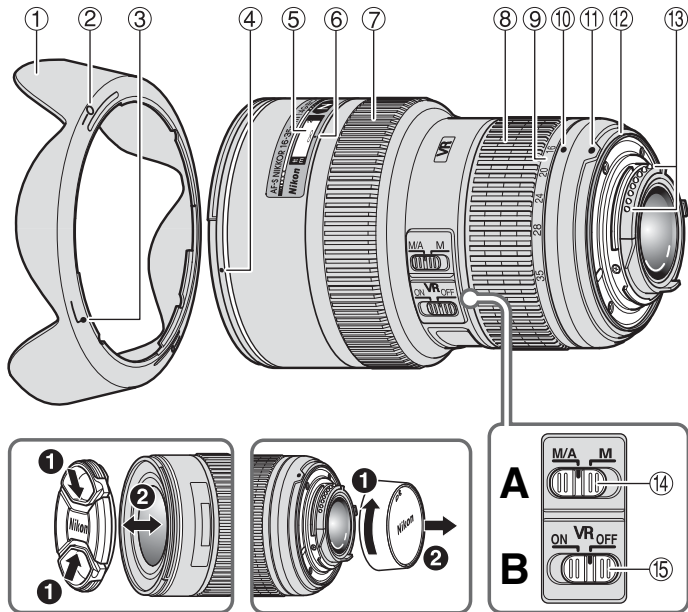
#### Uchovávajte mimo dosahu detí

Zvýšenú pozornosť je potrebné venovať tomu, aby si deti nevložili batérie ani iné malé súčiastky do úst.

#### Pri narábaní s fotoaparátom a objektívom dbajte na nasledovné pokyny

- Fotoaparát a objektív udrzte v suchu. V opačnom prípade to môže spôsobiť požiar alebo úraz elektrickým prúdom.
- Nenarábajte s fotoaparátom alebo objektívom ani sa ich nedotýkajte mokrými rukami. V opačnom prípade to môže spôsobiť úraz elektrickým prúdom.
- Pri snímaní v protisvetle nesmerujte objektív na slnko ani neumožnite, aby slnečné lúče prechádzali priamo cez objektív, pretože by to mohlo spôsobiť prehriatie fotoaparátu a v krajnom prípade až požiar.
- Ak nebudete objektív používať dlhšiu dobu, nasadte predný aj zadný kryt objektívu a odložte objektív mimo priameho slnečného svetla. V opačnom prípade to môže spôsobiť požiar, pretože objektív by mohol sústrediť slnečné svetlo na horľavý predmet.

## ■ Legenda



- ① Slniečna clona objektívu (str. 114)
- ② Značka umiestnenia tienidla objektívu (str. 114)
- ③ Značka nasadenia tienidla objektívu (str. 114)
- ④ Značka upevnenia tienidla objektívu (str. 114)
- ⑤ Stupnica vzdialenosti (str. 113)
- ⑥ Čiara značky vzdialenosti
- ⑦ Zaostrovací krúžok (str. 111)
- ⑧ Krúžok transfokátora (str. 112)
- ⑨ Stupnica ohniskových vzdialeností
- ⑩ Značka na stupnici ohniskových vzdialeností
- ⑪ Značka upevnenia
- ⑫ Gumové tesnenie upevnenia objektívu (str. 115)
- ⑬ Kontakty CPU (str. 115)
- ⑭ Prepínač režimov ostrenia (str. 111)
- ⑮ Prepínač stabilizácie obrazu (str. 112)

Sme radi, že ste si zakúpili objektív AF-S NIKKOR 16-35mm f/4G ED VR. Pred používaním objektívu si prečítajte tieto pokyny, ako aj *Užívateľskú príručku*.

## ■ Hlavné funkcie

- Antireflexná vrstva Nano Crystal Coat, ktorou sú potiahnuté niektoré prvky objektívu, zaručuje reprodukciu výborného, jasného obrazu v rôznych podmienkach snímania – od slnečných exteriérov po interiéry osvetlené reflektormi.
- Stabilizácia obrazu umožňuje používať dlhšie časy uzávierky (o 2,5 kroky\*), čo zväčšuje rozsah použiteľných časov uzávierky a polôh transfokátora, a to predovšetkým pri snímaní z ruky. (\*Účinky VR na čas uzávierky sú merané podľa štandardov Camera and Imaging Products Association (CIPA); objektívy s formátom FX sú merané pomocou digitálnych fotoaparátov s formátom FX, objektívy s formátom DX pomocou digitálnych fotoaparátov s formátom DX. Objektívy s priblížením sú merané pri maximálnom priblížení.)
- Skvelý optický výkon a vlastnosti vykresľovania sa maximalizujú použitím troch asférických optických členov a dvoch optických členov s extrémne nízkym rozptylom svetla (ED), ktoré zabezpečujú korekciu farebných odchýlok. Irisová clona s kruhovým otvorom navyše zaisťuje príjemne mäkkú reprodukciu neostých miest obrazu mimo roviny ostrosti.

## ■ Dôležité

- Po prípravnení k digitálnym jednookým zrkadlovkám Nikon formátu DX, napríklad k fotoaparátu série D300 alebo D7000 je obrazový uhol objektívu 83°-44°, čo odpovedá ohniskovej vzdialenosti 24-52,5 mm u kinofilmu a formátu FX.

## ■ Použiteľné fotoaparáty a dostupné funkcie

Dostupnosť niektorých funkcií môže byť obmedzená. Bližšie informácie nájdete v *Užívateľskej príručke* k fotoaparátu.

Fotoaparáty	Funkcia		Expozičný režim			
	VR	AF	P*1	S	A	M
Digitálne jednooké zrkadlovky Nikon formátu FX/DX, F6, F5, F100, séria F80, séria F75, séria F65	✓	✓	✓	✓	✓	✓
Pronea 600i, Pronea S*2	—	✓	✓	✓	✓	✓
Séria F4, F90X, séria F90, séria F70	—	✓	✓	✓	—	—
Séria F60, séria F55, séria F50, F-401x, F-401s, F-401	—	—	✓	✓	✓	✓
F-801s, F-801, F-601M	—	—	✓	✓	—	—
F3AF, F-601, F-501, Fotoaparáty Nikon MF (okrem modelu F-601M)	—	—	—	—	—	—

✓: Možné —: Nemožné VR: Stabilizácia obrazu

AF: Automatické zaostrovanie

\*1: Režim P zahŕňa automatický režim a systém motívových programov.

\*2: Manuálny režim (M) nie je dostupný.

## ■ Ostrenie (obr. A)

Nastavte prepínač režimov ostrenia podľa tabuľky nižšie:

### Automatické zaostrovanie s možnosťou ručného zaostrovania (režim M/A)

- 1 Nastavte prepínač režimov ostrenia na objektíve do polohy **M/A**.
- 2 V tomto režime je aktivované automatické zaostrovanie, avšak automatické zaostrovanie je možné potlačiť otočením samostatného zaostrovacieho krúžku pri stlačení tlačidla uvoľnenia spúšte do polovice alebo stlačením tlačidla AF-ON na tele fotoaparátu (ak ho obsahuje).

- 3 Opätovným stlačením tlačidla uvoľnenia spúšte do polovice alebo tlačidla AF-ON sa zruší manuálne zaostrovanie a obnoví sa automatické.

### Získanie dobrých výsledkov s automatickým zaostrovaním

Pozrite časť „Poznámky o používaní širokouhlých alebo extrémne širokouhlých objektívov NIKKOR s automatickým zaostrovaním (AF)“ (str. 117).

Fotoaparáty	Zaostrovací režim fotoaparátu	Prepínač zaostrovacích režimov na objektíve	
		M/A	M
Digitálne jednooké zrkadlovky Nikon formátu FX/DX, F6, F5, séria F4, F100, F90X, séria F90, séria F80, séria F75, séria F70, séria F65, Pronea 600i, Pronea S	AF	Automatické zaostrovanie s možnosťou ručného zaostrovania	Ručné zaostrovanie (možno použiť elektronický diaľkomer.)
	MF	Ručné zaostrovanie (možno použiť elektronický diaľkomer.)	
Séria F60, séria F55, séria F50, F-801s, F-801, F-601M, F-401x, F-401s, F-401	AF MF	Ručné zaostrovanie (okrem modelu F-601M možno použiť elektronický diaľkomer)	

## ■ Režim stabilizácie obrazu (obr. B)

### Nastavenie prepínača stabilizácie obrazu

**ON:** Následky otrasov fotoaparátu sa redukujú pri stlačení tlačidla spúšte do polovice a taktiež v momente aktivovania uzávierky. Keďže následky otrasov sa redukujú v hľadáčiku, automatické/manuálne zaostrovanie a presná kompozícia sú oveľa jednoduchšie.

**OFF:** Následky otrasov fotoaparátu nie sú redukované.

### Informácie o používaní režimu stabilizácie obrazu

- Po stlačení tlačidla spúšte do polovice počkajte, kým sa obraz v hľadáčiku nestabilizuje, a potom stlačte tlačidlo spúšte úplne nadol.
- Vlastnosti mechanizmu stabilizácie obrazu môžu spôsobiť, že po otvorení uzávierky sa obraz v hľadáčiku rozostří. Nejde o poruchu.
- Ak snímate panoramatické snímky v širokom uhle, fotoaparát nebude kompenzovať následky otrasov v smere pohybu. Napríklad, redukované sú len následky otrasov fotoaparátu vo vertikálnom smere.
- Kým sa používa stabilizácia obrazu, nevypínajte fotoaparát a neodpájajte od neho objektív. Ak sa týmto odporúčaním nebudete riadiť a objektívom zatrasíte, zaznie z neho zvuk, ako keby bola niektorá vnútorná súčasť uvoľnená alebo zlomená. Nejde o poruchu. Opätovným zapnutím fotoaparátu túto chybu odstránite.

- Ak je fotoaparát vybavený vstavaným bleskom, stabilizácia obrazu nefunguje počas dobývania blesku.
- Ak je fotoaparát pripevnený k statívu, posuňte prepínač stabilizácie obrazu do polohy **OFF**. Ak však fotoaparát používate na nezabezpečenej hlave statívu alebo na statíve s jednou nohou, odporúča sa, aby ste prepínač posunuli do polohy **ON**.
- Ak tento objektív používate s fotoaparátmi, ktoré nemajú funkciu stabilizácie obrazu (str. 110), nastavte prepínač stabilizácie obrazu do polohy **OFF**. Ak je prepínač v polohe **ON**, batéria sa môže rýchlo vybiť, a to predovšetkým vo fotoaparáte Pronea 600i.

## ■ Zaostrenie, transfokácia a hĺbka ostrosti

Pred zaostréním nastavte ohniskovú vzdialenosť otáčaním krúžka transfokátora, kým nedosiahnete požadovanú kompozíciu. Ak je fotoaparát vybavený tlačidlom alebo páčkou na kontrolu (nastavenie) hĺbky ostrosti, hĺbku ostrosti možno kontrolovať prostredníctvom hľadáča fotoaparátu.

- Objektív je vybavený systémom vnútorného zaostrovania (IF). So znižovaním vzdialenosti snímania sa zároveň znižuje aj ohnisková vzdialenosť.



- Stupnica vzdialenosti neindikuje presnú vzdialenosť medzi objektom a fotoaparátom. Hodnoty sú približné a mali by sa používať len ako všeobecná pomôcka. Pri snímaní vzdialených krajín môže hĺbka ostrosti ovplyvniť snímame a objekt sa tak môže zobraziť zaostrený v pozícii blízkej nekonečnu.
- Ďalšie informácie nájdete na str. 156.

## ■ Nastavenie clony

Clonu nastavujte pomocou fotoaparátu.

## ■ Zabudovaný blesk a vinetácia

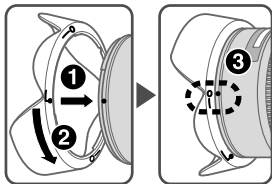
- Zabudovaný blesk sa nedá používať na menšiu vzdialenosť ako 0,6 m.
- Ak chcete zabrániť vinetácii, nepoužívajte slnečnú clonu objektívu.
- Najnovšie informácie o vinetácii spojenej s týmto objektívom nájdete v príručke fotoaparátu.
- Vinetáciou sa nazýva zatmavenie okrajov obrazového poľa, ku ktorému dochádza v dôsledku odtienenia svetla záblesku tubusom objektívu.

Fotoaparáty	Podporovaná ohnisková vzdialenosť/ vzdialenosť pri snímaní
D810, séria D800, D750, D5500, D5300, D5200, D3300, D3200	• 35 mm/1 m alebo vyššia
D700 (formátu FX)	• 28 mm/3 m alebo vyššia • 35 mm/1 m alebo vyššia
D700 (formátu DX)	• 20 mm/1,5 m alebo vyššia • 24 mm alebo vyššia/bez obmedzenia
Séria D300, D200, D100, D7000	• 24 mm/2 m alebo vyššia • 28 mm/1 m alebo vyššia • 35 mm/bez obmedzenia
D7200, D7100	• 24 mm/1,5 m alebo vyššia • 28 mm/1 m alebo vyššia • 35 mm/bez obmedzenia
D7200, D7100 (orezanie 1,3x z formátu DX)	• 20 mm/1,5 m alebo vyššia • 24 mm/1 m alebo vyššia • 28 mm/bez obmedzenia
D610, D600, D5100	• 35 mm/1,5 m alebo vyššia
D90, D80, D5000, D3100, D3000, D60, D50, séria D40	• 28 mm/1,5 m alebo vyššia • 35 mm/1 m alebo vyššia
Séria D70	• 28 mm/2 m alebo vyššia • 35 mm/1 m alebo vyššia
Iné fotoaparáty	Vinetácia sa vyskytuje pri akejkoľvek vzdialenosti snímame.

## ■ Používanie slnečnej clony objektivu

Slnečná clona minimalizuje rušivé svetlo a chráni objektiv.

### Nasadenie slnečnej clony



- Skontrolujte, či je značka upevnenia tienidla objektivu (●) zarovnaná so značkou umiestnenia tienidla objektivu (—○) (3).

- Nasadenie alebo odpojenie tienidla uľahčíte tým, že ho budete držať za základňu (v blízkosti značky nasadenia tienidla objektivu (●)), a nie za vonkajší okraj.
- Ak tienidlo nie je správne nasadené, môže dôjsť k vinetácii obrazu (výskytu čiernych okrajov).
- Slnečnú clonu objektivu je možné nasadiť opačným smerom a takto ju skladovať, keď sa nepoužíva.

Sk

## ■ Odporúčané zaostrovacie matnice

Pre niektoré jednooké zrkadlovky Nikon sú k dispozícii rôzne vymeniteľné zaostrovacie matnice, ktoré vyhovujú všetkým situáciám pri snímaní. S týmto objektivom sa odporúča používať:

Matnica	A	B	C	E	EC-B	G1 G2 G3 G4	J	L	M	U
F6	◎	◎	—	◎	—	—	◎	◎		
F5+DP-30	◎	◎	○	◎	◎		◎	◎		
F5+DA-30	◎	◎	(-0,5)	◎	◎		◎	◎		

◎: Výborné zaostrovanie

○: Prijateľné zaostrovanie

V hľadáčku sa zobrazuje mierna vignetácia alebo efekt moiré, nie však na filme.

—: Nie je k dispozícii

( ): Označuje úroveň potrebnej korekcie expozície (len pri integrálnom meraní expozície so zdôrazneným stredom). Ak používate fotoaparáty F6, korekciu vykonajte tak, že pre používateľskú funkciu b6: Screen comp. (Korekcia matnice) vyberte možnosť Other screen (Iná matnica) a úroveň EV nastavte na hodnotu -2,0 až +2,0 v krokoch po 0,5 EV. Pokiaľ používate iné matnice než typu B alebo E, možnosť Other screen (Iná matnica) musíte vybrať aj vtedy, ak je hodnota požadovanej korekcie 0 (nevyžaduje sa žiadna kompenzácia). V prípade fotoaparátov F5 vykonajte korekciu pomocou

používateľskej funkcie č. 18 na tele fotoaparátu. Bližšie informácie nájdete v užívateľskej príručke k fotoaparátu.

Prázdne pole znamená, že matnicu nemožno použiť. Keďže matnicu typu M možno používať tak na fotografovanie makrosnímkov s priblížením 1 : 1 alebo väčším, ako aj na mikrofotografovanie, má odlišné použitie než ostatné matnice.

### **Dôležité**

- Pri meraní expozície Matrix pomocou fotoaparátov F5 možno používať len zaostrovacie matnice typu EC-B, EC-E, B, E, J, A a L.

### **■ Starostlivosť o objektív**

- Dbajte na to, aby sa kontakty CPU neznečistili ani nepoškodili.
- V prípade poškodenia gumového tesnenia upevňovacieho bajonetu objektívu sa obráťte na najbližšieho autorizovaného servisného zástupcu spoločnosti Nikon.
- Šošovku objektívu čistite kefkou s fúkadlom. Na odstránenie nečistôt a škvŕn používajte mäkkú, čistú bavlnenú handričku alebo čistiaci obrúsok na objektívy navlhčený v etanole (alkohole) alebo čistiacom prostriedku na objektívy. Utierajte krúživým pohybom od stredu k vonkajšiemu okraju, pričom dbajte na to, aby ste nezanechávali šmuhy ani sa nedotýkali iných častí objektívu.

- Na čistenie objektívu nikdy nepoužívajte organické rozpúšťadlá (napr. riedidlo alebo benzén), pretože by to mohlo spôsobiť poškodenie objektívu a mať za následok požiar alebo zdravotné problémy.
- Na ochranu prednej šošovky objektívu sú k dispozícii NC filtre. Taktiež tienidlo objektívu pomáha chrániť prednú časť objektívu.
- Pri skladovaní objektívu v mäkkom puzdre nasadte predný aj zadný kryt objektívu.
- Keď je objektív nasadený na fotoaparáte, nedvíhajte ani nedržte fotoaparát alebo objektív za tienidlo objektívu.
- Ak nebudete objektív používať dlhšiu dobu, uskladnite ho na chladnom a suchom mieste, aby sa zabránilo vzniku plesne a hrdze. Objektív neskladujte na priamom slnečnom svetle ani v blízkosti chemikálií, ako sú napr. gáfor alebo naftalín.
- Objektív neoblievajte vodou ani ho neponárajte do vody, pretože to môže viesť k výskytu korózie a nesprávnej činnosti objektívu.
- Niektoré časti konštrukcie objektívu sú zhotovené z technických plastov. Aby ste zabránili poškodeniu objektívu, nenechávajte ho na príliš horúcom mieste.

### **■ Štandardné príslušenstvo**

- 77mm zacvakávací predný kryt objektívu LC-77
- Zadný kryt objektívu
- Bajonetové tienidlo HB-23
- Mäkké puzdro na objektív CL-1120

## ■ Voliteľné príslušenstvo

- 77mm závitové filtre

## ■ Technické parametre

<b>Typ objektívu:</b>	Objektív AF-S Zoom-NIKKOR typu G so zabudovaným CPU a bajonetovou objímkou Nikon
<b>Ohnisková vzdialenosť:</b>	16-35mm
<b>Maximálna clona:</b>	f/4
<b>Konštrukcia objektívu:</b>	17 prvkov v 12 skupinách (2 prvky ED, 3 asférické prvky a niekoľko prvkov potiahnutých antireflexnou vrstvou Nano Crystal Coat)
<b>Uhol obrazu:</b>	107°-63° pri filmových jednookých zrkadlovkách Nikon formátu 35mm (135) a digitálnych jednookých zrkadlovkách Nikon formátu FX 83°-44° pri digitálnych jednookých zrkadlovkách Nikon formátu DX 94°-52° pri fotoaparátoch systému IX240
<b>Stupnica ohniskových vzdialeností:</b>	16, 20, 24, 28, 35 mm
<b>Informácie o vzdialenosti:</b>	Prenos do fotoaparátu
<b>Ovládanie priblíženia:</b>	Ručne pomocou samostatného krúžka transfokátora

<b>Zaostrovanie:</b>	Systém vnútorného zaostrovania Nikon (IF), automatické zaostrenie používajúce ultrazvukový motor, ručne pomocou samostatného zaostrovacieho krúžka.
<b>Stabilizácia obrazu:</b>	Posunom objektívu pomocou motorov s kmitaciou cievkou (VCM)
<b>Stupnica vzdialeností snímania:</b>	Odstupňovaná po metroch a stopách od 0,28 m po nekonečno ( $\infty$ )
<b>Najkratšia zaostriteľná vzdialenosť:</b>	0,29 m od roviny ostrosti (pri 16mm, 35mm) 0,28 m od roviny ostrosti (pri 20-28mm)
<b>Počet lamiel clony:</b>	9 ks (s optimalizovaným tvarom)
<b>Clona:</b>	Plnoautomatická
<b>Rozsah nastavenia clony:</b>	f/4 až f/22
<b>Meranie expozície:</b>	Pomocou maximálnej clony pri používaní fotoaparátov so systémom rozhrania procesora
<b>Veľkosť závit:</b>	77mm (P = 0,75 mm)
<b>Rozmery:</b>	Približne 82,5 mm (priemer) × 125 mm (rozmer od montážnej obruby objektívu fotoaparátu)
<b>Hmotnosť:</b>	Približne 680 g

*Vzhľad a technické parametre sa môžu zmeniť bez predchádzajúceho upozornenia alebo informačnej povinnosti zo strany výrobcu.*

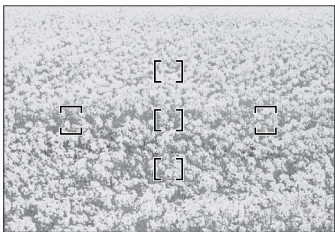
## ■ Poznámky o používaní širokouhlých alebo extrémne širokouhlých objektívov NIKKOR s automatickým zaostrovaním (AF)

V nasledujúcich situáciách nemusí funkcia automatického zaostrovania pri snímaní so širokouhlými a extrémne širokouhlými objektívmi NIKKOR s AF fungovať podľa očakávania.

### C Osoba stojaca pred vzdialeným pozadím



### D Pole plné kvetov



#### 1. Keď je hlavný objekt v zaostrovačom rozpätí relatívne malý

Keď osoba stojaca pred vzdialeným pozadím je umiestnená v zaostrovačom rozpätí ako na obr. C, pozadie môže byť zaostrené a objekt nie.

#### 2. Keď je hlavným objektom scéna alebo predmet s jemným vzorom

Keď má objekt jemný vzor alebo nemá dostatočný kontrast, ako napríklad pole plné kvetov ako na obr. D, zaostrovanie pomocou automatického zaostrenia môže byť náročné.

#### Ako riešiť tieto situácie

- (1) Zaostríte na iný predmet umiestnený v rovnakej vzdialenosti od fotoaparátu, uzamkníte zaostrenie, zmeníte kompozíciu a nasnímate záber.
- (2) Nastavte režim zaostrovania fotoaparátu na manuálny a objekt zaostríte ručne.

Pozrite časť „Získanie dobrých výsledkov s automatickým zaostrovaním“ v Užívateľskej príručke.

## 保留备用

使用产品前请仔细阅读本使用说明书。

## 安全须知



---

请在使用前仔细阅读“安全须知”，并以正确的方法使用。本“安全须知”中记载了重要的内容，可使您能够安全、正确地使用产品，并预防对您或他人造成人身伤害或财产损失。请在阅读之后妥善保管，以便本产品的所有使用者可以随时查阅。

## 有关指示

---

本节中标注的指示和含义如下。

-  **警告** 表示若不遵守该项指示或操作不当，则有可能造成人员死亡或负重伤的内容。
-  **注意** 表示若不遵守该项指示或操作不当，则有可能造成人员伤害、以及有可能造成物品损害的内容。

本节使用以下图示和符号对必须遵守的内容作分类和说明。

### 图示和符号的实例



△符号表示唤起注意（包括警告）的内容。

在图示中或图示附近标有具体的注意内容（左图之例为当心触电）。



⊘符号表示禁止（不允许进行的）的行为。

在图示中或图示附近标有具体的禁止内容（左图之例为禁止拆解）。



●符号表示强制执行（必需进行）的行为。

在图示中或图示附近标有具体的强制执行内容（左图之例为取出电池）。

 **警告**



**禁止  
拆解**

**切勿自行拆解、修理或改装。**  
否则将会造成触电、发生故障并导致受伤。



**禁止  
触碰**

**当产品由于跌落而破损使得内部外露时，切勿用手触碰外露部分。**



**立即  
委托  
修理**

否则将会造成触电、或由于破损部分而导致受伤。  
取出照相机电池，并委托经销商或尼康授权的维修服务中心进行修理。



**取出  
电池**



**立即  
委托  
修理**

**当发现产品变热、冒烟或发出焦味等异常时，请立刻取出照相机电池。**

若在此情况下继续使用，将会导致火灾或灼伤。

取出电池时，请小心勿被烫伤。  
取出电池，并委托经销商或尼康授权的维修服务中心进行修理。



**禁止  
接触水**

**切勿浸入水中或接触到水，或被雨水淋湿。**  
否则将会导致起火或触电。



**禁止  
使用**

**切勿在有可能起火、爆炸的场所使用。**

在有丙烷气、汽油等易燃性气体、粉尘的场所使用产品，将会导致爆炸或火灾。










**禁止  
观看**

**切勿用镜头或照相机直接观看太阳或强光。**

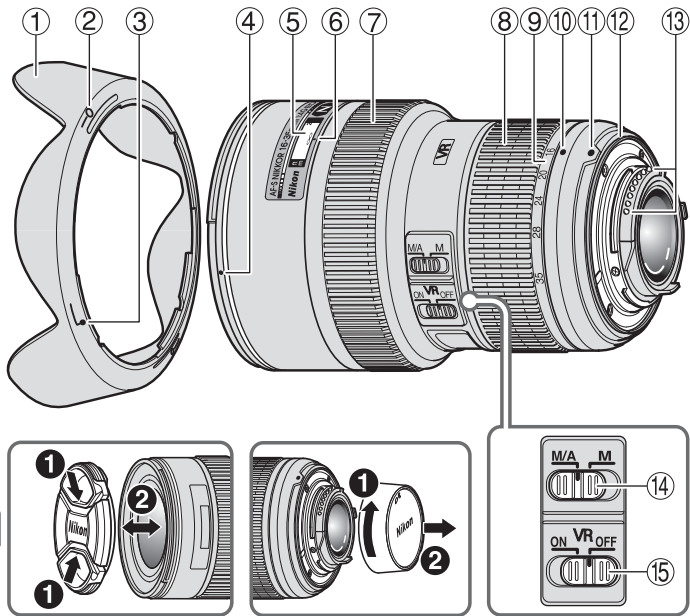
否则将会导致失明或视觉损伤。



 <b>注意</b>	
 当心 触电	<b>切勿用湿手触碰。</b> 否则将有可能导致触电。
 禁止 放置	<b>切勿在婴幼儿伸手可及之处保管产品。</b> 否则将有可能导致受伤。
 小心 使用	<b>进行背光拍摄时，务必使太阳充分偏离画角。</b> 阳光会在照相机内部聚焦，并有可能导致火灾。 太阳偏离画角的距离微小时，也有可能导致火灾。
 妥善 保存	<b>不使用时请盖上镜头盖，或保存在没有阳光照射处。</b> 阳光会聚焦，并有可能导致火灾。

 小心 移动	<b>进行移动时，切勿将照相机或镜头安装在三脚架上。</b> 摔倒、碰撞时将有可能导致受伤。
 禁止 放置	<b>切勿放置于封闭的车辆中、直射阳光下或其它异常高温之处。</b> 否则将对内部零件造成不良影响，并导致火灾。

## 名称



- ① 镜头遮光罩 (p. 129)
- ② 镜头遮光罩锁定标记 (p. 129)
- ③ 镜头遮光罩对齐标记 (p. 129)
- ④ 镜头遮光罩安装标记 (p. 129)
- ⑤ 距离刻度 (p. 127)
- ⑥ 距离标线
- ⑦ 对焦环 (p. 125)
- ⑧ 变焦环 (p. 127)
- ⑨ 焦距刻度
- ⑩ 焦距刻度标线
- ⑪ 镜头安装标记
- ⑫ 镜头卡口橡胶垫圈 (p. 130)
- ⑬ CPU接点 (p. 130)
- ⑭ 对焦模式切换器 (p. 124)
- ⑮ 减震ON/OFF开关 (p. 126)

( ): 参考页

感谢您购买AF-S 尼克尔 16-35mm f/4G ED VR镜头。使用本镜头之前，请先阅读这些说明并参阅照相机的*使用说明书*。

## ■主要特色

- 部分镜片上的纳米结晶涂层（Nano Crystal Coat），确保在晴天的户外，或是灯光照明的室内等不同的拍摄环境，均可获得清晰的图像。
- 启用减震，可以实现比在禁用减震时更慢的快门速度拍摄（相当于降低2.5档\*），从而扩大可用快门速度和变焦位置的范围，尤其在手握照相机拍摄时。（\*减震对快门速度的影响是根据相机影像器材工业协会（CIPA）标准所测量；测量FX格式镜头时使用的是FX格式数码照相机，测量DX格式镜头时使用的是DX格式照相机。变焦镜头是在最大变焦设定下进行的测量。）

- 通过采用三个非球面镜片和两个超低色散（ED）镜片，能够有效消除色散，从而最大程度地表现镜头的卓越光学性能和表现力。另外，圆形光圈可以在照片成像的焦外部分产生舒适的模糊美感。

## 注意事项

- 本镜头装在尼康DX格式数码单镜反光照相机，如D300系列和D7000上时，镜头画角变成 $83^{\circ}$ - $44^{\circ}$ ，35mm格式焦距相当值约为24-52.5mm。

## ■ 适用的照相机及可用的功能

有些功能可能受到限制。详情请参阅您的照相机*使用说明书*。

照相机	功能		曝光模式			
	VR	AF	P*1	S	A	M
尼康数码单镜反光 (尼康FX/DX格式) 照相机、F6、F5、 F100、F80系列、 F75系列、F65系列	✓	✓	✓	✓	✓	✓
Pronea 600i、 Pronea S*2	—	✓	✓	✓	✓	✓
F4系列、F90X、 F90系列、F70系列	—	✓	✓	✓	—	—
F60系列、F55系列、 F50系列、F-401x、 F-401s、F-401	—	—	✓	✓	✓	✓

照相机	功能		曝光模式			
	VR	AF	P*1	S	A	M
F-801s、F-801、 F-601M	—	—	✓	✓	—	—
F3AF、F-601、 F-501、尼康 MF 照相机 (除了 F-601M外)	—	—	—	—	—	—

✓:可能 —:不可能 VR:减震 AF:自动对焦

\*1: P包括AUTO及数字可变程序系统。

\*2: 无手动模式 (M) 可用。

## ■ 对焦

按下表设定照相机对焦模式切换开关。

### 手动优先的自动对焦 (M/A模式)

① 将镜头对焦模式切换器设定在M/A。

- 2** 可以使用自动对焦，但通过半按住快门释放按钮，同时转动独立对焦环，或者在配备AF-ON按钮的照相机上按此按钮时转动对焦环，则可取代自动对焦操作。
- 3** 再半按一次快门释放按钮或再按一次AF-ON按钮即可取消手动对焦并恢复自动对焦。

## 使用自动对焦拍摄好照片

请参阅“使用广角或超广角 AF 尼克尔镜头的注意事项”（p. 133）。

照相机	照相机 对焦模式	镜头对焦模式切换器	
		M/A	M
尼康数码单镜反光（尼康FX/DX格式）照相机、F6、F5、F4系列、F100、F90X、F90系列、F80系列、F75系列、F70系列、F65系列、Pronea 600i、Pronea S	AF	手动优先的 自动对焦	手动对焦 （可使用电子测距仪。）
	MF	手动对焦 （可使用电子测距仪。）	
F60系列、F55系列、F50系列、F-801s、F-801、F-601M、F-401x、F-401s、F-401	AF MF	手动对焦 （可使用电子测距仪， 除了F-601M外）	

## ■ 减震模式

### 设定减震ON/OFF开关



**ON:** 在半按快门释放按钮时，以及在释放快门的瞬间，会减少照相机震动的影响。因为在取景器中减震，自动/手动对焦和对拍摄对象的精确构图将更加容易。

**OFF:** 不减少照相机震动的影响。

### 使用减震的注意事项

- 半按快门释放按钮以后，请等到取景器中的图像稳定以后再完全按下快门释放按钮。

- 由于减震装置的特性，在快门释放后取景器中的图像可能会变得模糊。这不是故障。
- 如果您在摇镜拍摄时大范围地移动照相机，将不会对转动方向的照相机震动进行补偿。例如，水平转动时仅减少垂直照相机震动的影响。
- 请勿在减震正在运行时关闭照相机或从照相机上取下镜头。否则在晃动镜头时可能会造成镜头发出声音，会让人觉得好像内部组件松脱或损坏。这不是故障。请重新打开照相机消除这种情况。
- 对于配有内置闪光灯的照相机，当内置闪光灯正在充电时减震功能不起作用。

- 当照相机安装在三脚架上时，请将减震ON/OFF开关设定为**OFF**。不过，当在不固定的三脚架云台或单脚架上使用照相机时，建议将开关设定为**ON**。
- 如本镜头与不兼容减震功能的照相机 (p. 124)一起使用，请将减震ON/OFF开关置于**OFF**。特别是与Pronea 600i照相机一起使用时，如该开关置于**ON**，电池电量会很快耗尽。

## ■ 对焦、变焦和景深

进行对焦前，先旋转变焦环，调节焦距，直至取景器中获得令人满意的构图。如果照相机具有景深预览（缩小光圈）按钮或控制杆，则可通过照相机取景器预览景深。

- 本镜头配备内部对焦（IF）系统。近距离对焦时，焦距会稍微缩短。
- 距离刻度不表示拍摄对象和照相机之间的精确距离。数值是近似值，只能作为一般参考。拍摄远景时，景深可能会影响操作，因此照相机的对焦位置可能比无穷远稍近一些。
- 有关更多的内容，请参阅第156页。

## ■ 光圈设定

用照相机调整光圈设定。

## ■ 内置闪光灯和渐晕

- 对于距离不到0.6m的情况，无法使用内置闪光灯。
- 为避免渐晕，请勿使用镜头遮光罩。
- 有关使用本镜头时的渐晕的最新信息，请参阅照相机说明书。
- 渐晕是指闪光灯发出的灯光被镜筒遮住时，图像的周边出现的黑渐晕落。

照相机	支持的焦距/拍摄距离
D810、 D800系列、 D750、D5500、 D5300、D5200、 D3300、D3200	<ul style="list-style-type: none"><li>• 35mm/1m或更远</li></ul>
D700 (FX格式)	<ul style="list-style-type: none"><li>• 28mm/3m或更远</li><li>• 35mm/1m或更远</li></ul>
D700 (DX格式)	<ul style="list-style-type: none"><li>• 20mm/1.5m或更远</li><li>• 24mm或更远/无限制</li></ul>
D300系列、 D200、D100、 D7000	<ul style="list-style-type: none"><li>• 24mm/2m或更远</li><li>• 28mm/1m或更远</li><li>• 35mm/无限制</li></ul>

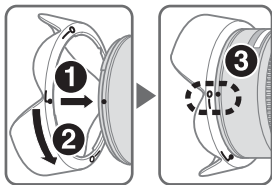
照相机	支持的焦距/拍摄距离
D7200、D7100	<ul style="list-style-type: none"><li>• 24mm/1.5m或更远</li><li>• 28mm/1m或更远</li><li>• 35mm/无限制</li></ul>
D7200、D7100 (DX 1.3倍裁切)	<ul style="list-style-type: none"><li>• 20mm/1.5m或更远</li><li>• 24mm/1m或更远</li><li>• 28mm/无限制</li></ul>
D610、D600、 D5100	<ul style="list-style-type: none"><li>• 35mm/1.5m或更远</li></ul>
D90、D80、D5000、 D3100、D3000、 D60、D50、D40系列	<ul style="list-style-type: none"><li>• 28mm/1.5m或更远</li><li>• 35mm/1m或更远</li></ul>
D70系列	<ul style="list-style-type: none"><li>• 28mm/2m或更远</li><li>• 35mm/1m或更远</li></ul>
其他照相机	在任何拍摄距离都会产生渐晕。



## ■使用镜头遮光罩

镜头遮光罩可使杂散光降低到最小程度并可保护镜头。

### 安装镜头遮光罩



- 必须确保镜头遮光罩安装标记 (●) 与镜头遮光罩锁定标记 (—○) 对准 (③)。

- 为了方便安装或拆下遮光罩，请握住底部（镜头遮光罩对齐标记 (●) 附近），请勿握住外缘。
- 如果镜头遮光罩安装不当，则可能产生渐晕。
- 存放镜头遮光罩时，要反方向装在镜头上。

## ■建议使用的对焦屏

各种对焦屏可用于尼康单镜反光照相机，适合各种摄影场景。下面所列为建议配合本镜头使用的对焦屏：

对焦屏	A	B	C	E	EC-B	G1	G2	G3	G4	J	L	M	U
照相机					EC-E								
F6	◎	◎	—	◎	—	—	◎	◎					
F5+DP-30	◎	◎	○	◎	◎		◎	◎					
F5+DA-30	◎	◎	○ (-0.5)	◎	◎		◎	◎					

◎:对焦效果良好

○:对焦效果一般

取景器内有轻微渐晕或莫尔条纹图形，但胶卷上不会有。

—:不可用

( ):显示所需曝光补偿值（仅限中央重点测光时）。使用F6照相机时，请通过选择自定义设定“b6：对焦屏补偿”中

Sc

的“其他对焦屏”，并以0.5 EV步长将曝光补偿级数设定在-2.0到+2.0之间来进行补偿。当使用了B型和E型之外的对焦屏时，即使所需的补偿值为“0”（没有补偿需要），也必需选择“其他对焦屏”。使用F5照相机时，请用机身上的“自定义设定#18”进行补偿。

详情请参阅照相机机身使用说明书。

空白栏意为不宜使用。因为M型对焦屏可同时使用1:1或以上放大倍率进行宏观摄影和显微摄影，因此，不在此限。

### 注意事项

- 使用F5照相机时，在矩阵测光时仅可使用EC-B型、EC-E型、B型、E型、J型、A型、L型对焦屏。

### ■镜头的维护保养

- 注意不要让CPU接点变脏或受损。
- 如果镜头卡口橡胶垫圈损坏时，请务必让就近的尼康授权的维修服务中心修理。
- 使用吹气球刷清扫镜头表面。如想清除镜头上的污垢时，请用柔软干净的棉布或镜头清洁纸沾酒精或镜头清洁液擦拭。在擦拭镜头时，请绕着圆圈自中心向周围擦拭，注意不要在镜片上留下痕迹或碰撞外部的部件。
- 切勿使用稀释剂或苯等有机溶剂清洁镜头。
- NC滤镜可以保护镜头前面的元件。镜头遮光罩也有助于保护镜头的正面。
- 当把镜头保存在半软镜头袋中时，请盖好镜头前盖和镜头后盖。
- 当镜头安装在照相机上时，切勿通过镜头遮光罩拎起或握持照相机和镜头。
- 当镜头长时间不用时，请将其保存在

凉爽干燥的地方以防生霉和生锈。请勿放在阳光直射或樟脑球/卫生丸等化学品附近。

- 注意不要溅水于镜头上或使其落到水中，因为这会使镜头生锈而发生故障。
- 镜头的一部分部件采用了强化塑料。不要把镜头放置在高温的地方，以免损坏。
- 运输产品时，请在包装箱内装入足够多的缓冲材料，以减少（避免）由于冲击导致产品损坏。

## ■ 标准配件

- 77mm LC-77搭扣式镜头前盖
- 镜头后盖
- HB-23卡口式镜头遮光罩
- CL-1120半软镜头袋

## ■ 选购附件

- 77mm旋入式滤镜

## ■ 规格

**镜头类型:**

G型AF-S尼克尔变焦镜头，带内置CPU和尼康卡口

**焦距:**

16-35mm

**最大光圈:**

f/4

**镜头构造:**

12组17片（2片ED镜片、3片非球面镜片和数片涂覆有纳米结晶涂层的镜片）

**画角:**

使用35mm（135）格式的尼康胶卷单镜反光照相机和尼康FX格式数码单镜反光照相机时为107°-63°；  
使用尼康DX格式数码单镜反光照相机时为83°-44°；  
使用IX240系统照相机时为94°-52°

**焦距刻度:**

16、20、24、28、35mm

**距离信息:**

输出到照相机

**变焦控制:**

通过独立变焦环手动控制

**对焦:**

尼康内部对焦（IF）系统，采用宁静波动马达自动对焦，手动则采用独立对焦环

- 减震:** 采用音圈马达 (VCM) 的镜头位移式
- 拍摄距离刻度:** 以米为单位从0.28m 至无穷远 ( $\infty$ ) 标以刻度
- 最近对焦距离:** 0.29m (至焦平面)  
(16mm, 35mm时)  
0.28m (至焦平面)  
(20-28mm时)
- 光圈叶片数:** 9片 (圆形)
- 光圈:** 全自动
- 光圈范围:** f/4至f/22
- 曝光测量:** 配合带CPU接口系统的照相机, 采用全光圈方式
- 安装尺寸:** 77mm (P = 0.75mm)
- 尺寸:** 直径约82.5mm, 镜头长约125mm (自照相机镜头卡口边缘算起)
- 重量:** 约680g

Sc

*设计和规格若有变更, 制造商恕无义务另行通知。*

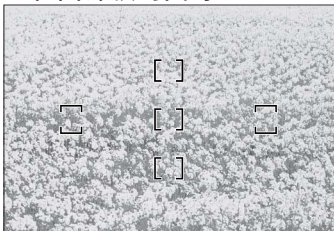
## ■使用广角或超广角AF 尼克尔镜头的注意事项

下列情况中，当使用广角或超广角AF 尼克尔镜头拍摄时，自动对焦可能无法获得预期效果。

### C 遥远背景前方站立的人物



### D 花团锦簇的田野



### 1. 对焦框内的拍摄对象较小时

如图C所示，当站在远景前的人物处于对焦框内，则可能会背景清晰而人物模糊。

### 2. 当拍摄对象是拥有精细图案的对象或景色时


如图D所示，当拍摄对象拥有精细图案或者对比度不高时，例如花团锦簇的田野，自动对焦可能难以实现。

### 对于这些情况

- (1) 对与照相机距离相同的其它拍摄对象进行对焦，然后使用对焦锁定重新构图和拍摄。
- (2) 将照相机对焦模式设定为手动对焦，并手动对拍摄对象进行对焦。

请参阅照相机使用说明书中的“使用自动对焦拍摄好照片”。

## 产品中有害物质的名称及含量

标志	部件名称	有害物质					
		铅 (Pb)	汞 (Hg)	镉 (Cd)	六价铬 (Cr(VI))	多溴 联苯 (PBB)	多溴 二苯醚 (PBDE)
	外壳	○	○	○	○	○	○
	机械元件	×	○	○	○	○	○
	光学元件	○	○	○	○	○	○
	电子元件	×	○	○	○	○	○

本表格依据SJ/T11364的规定编制。

○：表示该有害物质在该部件所有均质材料中的含量均在GB/T26572规定的限量要求以下。

×：表示该有害物质至少在该部件的某一均质材料中的含量超出GB/T26572规定的限量要求。

但是，以现有的技术条件要使照相机相关产品完全不含有上述有害物质极为困难，并且上述产品都包含在《关于电气电子设备中特定有害物质使用限制指令2011/65/EU》的豁免范围之内。

尼康客户支持中心服务热线： 400-820-1665  
(周一至周日9:00-18:00, 除夕下午休息)

<http://www.nikon.com.cn/>

尼康影像天地 ( 上海 ) : +86-(0)21-6289-3322  
(周一至周日9:30-20:30, 春节休息)

上海市南京西路1363号, 200040

进口商: 尼康映像仪器销售(中国)有限公司  
上海市茂名南路205号瑞金大厦22楼, 200020

在日本印刷

出版日期: 2015年3月1日

## 安全操作注意事項

### 警告

#### 勿自行拆除

觸摸相機或鏡頭的內部零件可能會導致受傷。僅能由合格維修技師修理。如果由於掉落或其它事故導致相機或鏡頭拆散，在切斷產品電源和（或）取出電池後，請將產品送至尼康授權的維修中心進行檢查。

#### 發生故障時立刻關閉電源

如果您發現相機或鏡頭冒煙或發出異味，請立刻取出電池，注意避免燙傷。若繼續使用可能導致受傷。

取出電池或切斷電源後，請將產品送到尼康授權的維修中心進行檢查。

#### 勿在易燃氣體環境中使用相機或鏡頭

如果在易燃氣體環境中使用電子設備，可能會導致爆炸或火災。

#### 勿通過鏡頭或觀景器觀看太陽

通過鏡頭或觀景器觀看太陽或其它強光，可能會導致永久性的視覺損傷。

#### 請勿在兒童伸手可及之處保管本產品

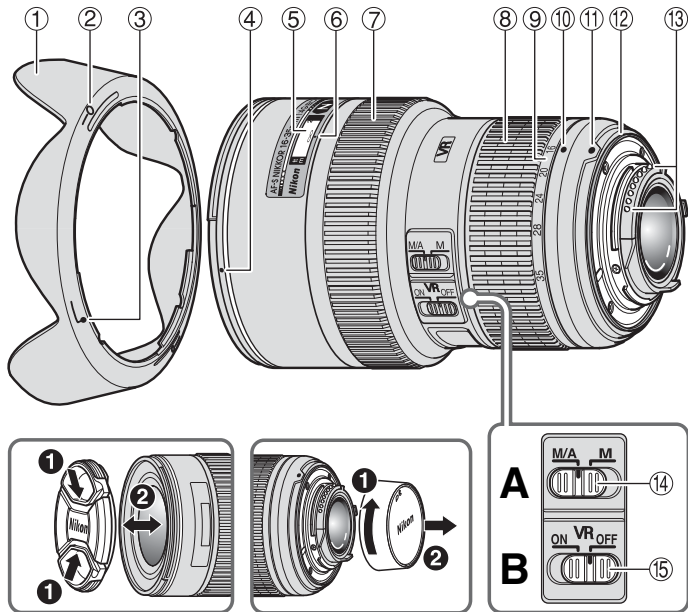
請特別注意避免嬰幼兒將電池或其它小部件放入口中。

#### 使用相機和鏡頭時應注意以下事項

- 保持相機和鏡頭乾燥。否則可能導致火災或引起電擊。
- 請勿以濕手操作或觸摸相機或鏡頭。否則可能會導致電擊。
- 背光拍攝時，請勿使鏡頭朝向太陽，或者使陽光直接通過鏡頭，因為這可能導致相機過熱，引起火災。
- 當鏡頭長時間不用時，請蓋上鏡頭的前蓋和後蓋，並且存放鏡頭時應避免陽光直射。否則可能會導致火災，因為鏡頭可能會使陽光聚焦於易燃物。



## ■ 術語



- ① 鏡頭遮光罩 (p. 142)
- ② 鏡頭遮光罩設置標記 (p. 142)
- ③ 鏡頭遮光罩安裝標記 (p. 142)
- ④ 鏡頭遮光罩接環標記 (p. 142)
- ⑤ 距離尺 (p. 141)
- ⑥ 距離標記線
- ⑦ 對焦環 (p. 139)
- ⑧ 變焦環 (p. 141)
- ⑨ 焦距尺
- ⑩ 焦距尺標記線
- ⑪ 接環標記
- ⑫ 鏡頭接環橡皮墊圈 (p. 143)
- ⑬ CPU接點 (p. 143)
- ⑭ 對焦模式開關 (p. 139)
- ⑮ 減震ON/OFF開關 (p. 140)

( ): 參考頁

Tc

感謝您購買AF-S 尼克尔 16-35mm f/4G ED VR鏡頭。使用本鏡頭之前，請先閱讀這些說明並參閱相機的*使用說明書*。

## ■ 主要特色

- 在部分鏡片上的納米結晶塗層（Nano Crystal Coat），由晴天的戶外，到射燈照明的戶內場景，均可確保在不同的拍攝情況下可以獲得清晰的影像。
- 啟用減震可以使用較慢的快門速度（2.5檔\*），因此會擴大可用快門速度及變焦位置的範圍，尤其是手持相機時。（\*減震對快門速度的影響是根據相機與影像產品協會（CIPA）標準所測量；測量FX格式鏡頭時使用的是FX格式數碼相機，測量DX格式鏡頭時使用的是DX格式相機。變焦鏡頭是在最大變焦設定下進行的測量。）
- 所應用的三片非球面鏡組件和兩片超低色散（ED）鏡片組件，確保色像差的校正，可使優越的光學效能和著色特性發揮到極限。另外，圓形光圈可使虛化物體產生柔和舒適的模糊美感。

## 注意事項

- 本鏡頭裝在尼康DX格式數碼單鏡反光相機，如D300系列和D7000上時，鏡頭畫角變成 $83^{\circ}-44^{\circ}$ ，與其35毫米相當的焦距約為24-52.5毫米。

## ■ 適用的相機及可用的功能

有些功能可能受到限制。詳情請參閱您的相機*使用說明書*。

相機	功能		曝光模式			
	VR	AF	P*1	S	A	M
尼康數碼單鏡反光（尼康FX/DX格式）相機、F6、F5、F100、F80系列、F75系列、F65系列	✓	✓	✓	✓	✓	✓
Pronea 600i、Pronea S*2	—	✓	✓	✓	✓	✓
F4系列、F90X、F90系列、F70系列	—	✓	✓	✓	—	—
F60系列、F55系列、F50系列、F-401x、F-401s、F-401	—	—	✓	✓	✓	✓
F-801s、F-801、F-601M	—	—	✓	✓	—	—
F3AF、F-601、F-501、Nikon MF 相機（F-601M除外）	—	—	—	—	—	—

✓：可能 一：不可能 VR：減震 AF：自動對焦

\*1：P包括AUTO及可變程序系統。

\*2：無手動模式（M）可用。

## ■ 對焦（圖A）

請根據下表來設定相機的對焦模式選擇器。

### 自動對焦和手動補償（M/A模式）

- 1 將對焦模式開關設定在**M/A**。
- 2 可以使用自動對焦，但通過半按住快門釋放按鈕，同時轉動獨立對焦環，或者在配備AF-ON按鈕的相機上按此按鈕，則可以使自動對焦操作無效。
- 3 再半按一次快門釋放按鈕或再按一次AF-ON按鈕即可取消手動對焦並恢復自動對焦。

### 以自動對焦獲得滿意效果

請參閱“使用廣角或超廣角AF 尼克爾鏡頭注意事項”（p. 145）。

相機	相機對焦模式	鏡頭對焦模式	
		M/A	M
尼康數碼單鏡反光（尼康FX/DX格式）相機、F6、F5、F4系列、F100、F90X、F90系列、F80系列、F75系列、F70系列、F65系列、Pronea 600i、Pronea S	AF	自動對焦和手動補償	手動對焦（可使用電子測距儀。）
	MF	手動對焦（可使用電子測距儀。）	
F60系列、F55系列、F50系列、F-801s、F-801、F-601M、F-401x、F-401s、F-401	AF	手動對焦	
	MF	（可使用電子測距儀，但F-601M除外）	

## ■ 減震模式 (圖B)

### 設定減震ON/OFF的開關

**ON:** 半按快門釋放按鍵以及釋放快門的瞬間，減少相機震動造成的影響。因為減少了觀景器中的震動，因此比較容易自動/手動對焦和對主體精確構圖。

**OFF:** 不減少相機震動造成的影響。

### 使用減震的注意事項

- 半按快門釋放按鍵以後，請等到觀景器中的影像穩定以後再完全按下快門釋放按鍵。
- 由於減震機構的特性，釋放快門後觀景器中的影像可能會變得模糊。這不是故障。
- 如果您在搖攝時大範圍地移動相機，將不會對移動方向的相機震動進行補償。例如，水平搖鏡時，只對垂直方向的相機震動進行減弱。
- 請勿在減震正在運行時關閉相機或從相機上取下鏡頭。否則出現震動時可能會造成鏡頭發出聲音，會讓人覺得彷彿內部組件鬆脫或損壞。這不是故障。請重新打開相機消除這種情況。
- 對於配備內置閃光燈的相機，當內置閃光燈正在充電時減震不起作用。

- 當相機安裝在三腳架上時，請將減震ON/OFF開關設定為**OFF**。不過，在未固定的三腳架或單腳架上使用相機時，建議將開關設定為**ON**。
- 如本鏡頭與無減震功能的相機 (p. 138) 一起使用，請將減震ON/OFF開關置於**OFF**。特別是與Pronea 600i相機一起使用時，如該開關置於**ON**，電池電量會很快耗盡。

## ■ 對焦、變焦與景深

對焦前，請先轉動變焦環調整焦距，直至獲得滿意的構圖。如果相機具有景深預覽（縮小光圈）按鍵或控制桿，則可以通過相機觀景器預覽景深。

- 這個鏡頭配備內對焦（IF）系統。隨著拍攝距離減小，焦距也會減小。
- 距離尺不會顯示主體與相機之間的精確距離。數值均為近似值，只能作為一般參考。拍攝遠方風景時，景深可能會影響操作，且主體可能會在比無限遠更近的位置對焦。
- 更多相關內容，請參閱第156頁。

## ■ 光圈設定

用相機調整光圈設定。

## ■ 內置閃光燈和邊暈現象

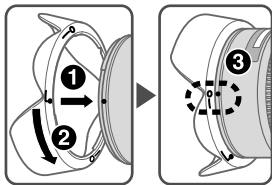
- 距離不到 0.6m 時無法使用內置閃光燈。
- 為避免邊暈現象，請勿使用鏡頭遮光罩。
- 有關使用本鏡頭時的邊暈的最新資訊，請參見相機的說明書。
- 邊暈是指閃光燈發出的燈光被鏡筒遮住時，影像周邊出現的變黑現象。

相機	支援的焦距/拍攝距離
D810、D800系列、 D750、D5500、D5300、 D5200、D3300、D3200	• 35mm/1m以上
D700 (FX格式)	• 28mm/3m以上 • 35mm/1m以上
D700 (DX格式)	• 20mm/1.5m以上 • 24mm以上/無限制
D300系列、D200、 D100、D7000	• 24mm/2m以上 • 28mm/1m以上 • 35mm/無限制
D7200、D7100	• 24mm/1.5m以上 • 28mm/1m以上 • 35mm/無限制
D7200、D7100 (DX 的 1.3x 裁剪)	• 20mm/1.5m以上 • 24mm/1m以上 • 28mm/無限制
D610、D600、D5100	• 35mm/1.5m以上
D90、D80、D5000、 D3100、D3000、D60、 D50、D40系列	• 28mm/1.5m以上 • 35mm/1m以上
D70系列	• 28mm/2m以上 • 35mm/1m以上
其他相機	在任何拍攝距離下都會發生邊暈現象。

## ■ 使用鏡頭遮光罩

鏡頭遮光罩可將雜光減到最低，並保護鏡頭。

### 安裝遮光罩



- 必須確保鏡頭遮光罩接環標記 (●) 與鏡頭遮光罩設置標記 (—○) 對準 (③)。

- 為了方便安裝或取下遮光罩，請握持底座（靠近鏡頭遮光罩安裝標記 (♪) 的地方），不要握持周圍。
- 如果遮光罩安裝不當，則可能產生邊暈。
- 存放遮光罩時，要反方向裝在鏡頭上。

## ■ 使用對焦屏

各種對焦屏可通用於尼康單鏡反光相機的任何相應的攝影場景。下面所列可用於本鏡頭：

對焦屏 相機	A	B	C	E	EC-B EC-E	G1 G2 G3 G4	J	L	M	U
F6	◎	◎	—	◎	—	—	◎	◎		
F5+DP-30	◎	◎	○	◎	◎		◎	◎		
F5+DA-30	◎	◎	(-0.5)	◎	◎		◎	◎		

◎: 最佳對焦

○: 可接受對焦

觀景器內有輕微邊暈或摩爾圖紋，但菲林上不會有。

—: 不可用

( ): 顯示所需的曝光補償值（僅在偏重中央測光時）。F6相機通過選擇用戶設定“b6：屏幕補償”中的“其他屏幕”作補償，並且將曝光補償值設定在 $\pm 2.0$ 的範圍內以 $1/2EV$ 為等級進行微調。當使用了B型和E型之外的屏幕，請務必選擇“其他屏幕”，即使必需的補償值為0（沒有補償需要）。F5相機請用機身上的“用戶設定#18”作補償。

詳情請參閱使用說明書。

空白代表不適用，不過，由於M型對焦板可同時以1:1或以上放大倍率進行宏觀攝影和微縮攝影，因此不在此限。

### 注意事項

- 使用F5相機，在矩陣測光時僅可使用EC-B、EC-E、B、E、J、A、L對焦板。

### ■ 鏡頭的維護保養

- 小心不要讓 CPU 接點弄髒或弄壞。
- 如果鏡頭接環橡皮墊圈損壞時，請務必讓附近的尼康授權的維修代表進行修理。
- 使用吹風刷清掃鏡頭表面。如想清除鏡頭上的污垢時，請用柔軟乾淨的棉布或鏡頭清潔紙沾點酒精或鏡頭清潔液擦拭。在擦拭鏡頭時，請繞著圓圈自中心向周圍擦拭，注意不要在鏡片上留下痕跡或碰撞外部的部件。
- 切勿使用稀釋劑或苯等有機溶劑清潔鏡頭。
- NC濾鏡可以保護鏡頭前面的組件。鏡頭遮光罩也有助於保護鏡頭的正面。
- 當把鏡頭保存在柔性鏡頭袋中時，請蓋好前鏡頭蓋和鏡頭後蓋。

- 當鏡頭安裝在相機上時，切勿透過鏡頭遮光罩拎起或握持相機和鏡頭。
- 當鏡頭長時間不用時，請將其保存在涼爽乾燥的地方以防發霉和生鏽。請勿放在陽光直射或樟腦丸/衛生丸等化學品附近。
- 注意不要濺水於鏡頭上或落到水中，因為將會生鏽而發生故障。
- 鏡頭的一部分部件採用了強化塑料。不要把鏡頭放置在高溫的地方，以免損壞。

### ■ 標準配件

- 77mm LC-77扣入式前鏡頭蓋
- 鏡頭後蓋
- HB-23刺刀式遮光罩
- CL-1120軟鏡袋

### ■ 選購附件

- 77mm旋入式濾鏡

## ■ 規格

**鏡頭類型：** G型AF-S 變焦尼克爾鏡頭內置CPU中央處理器和尼康刺刀式接環

**焦距：** 16-35mm

**最大光圈：** f/4

**靜態構造：** 17片12組（2片ED鏡片、3片非球面鏡片及數片裝有納米晶體層的鏡頭原件）

**畫角：** 使用35mm（135）格式的尼康菲林單鏡反光相機和尼康FX格式數碼單鏡反光相機時為107°-63°；  
使用尼康DX格式數碼單鏡反光相機時為83°-44°；  
使用IX 240系統相機時為94°-52°

**焦距尺：** 16、20、24、28、35mm

**距離信息：** 輸入機身

**變焦控制：** 經由獨立變焦環手動變焦

**對焦：** 尼康內對焦（IF）系統，採用寧靜波動馬達自動對焦，經由獨立對焦環手動對焦

**減震：** 採用音圈馬達（VCM）的鏡頭位移式

**拍攝距離尺：** 刻度自0.28 m 至無限遠（∞）

**最近對焦距離：** 0.29m（至焦平面）  
（16mm，35mm時）  
0.28m（至焦平面）  
（20-28mm時）

**光圈葉片：** 9片（圓形）

**光圈：** 全自動

**光圈範圍：** f/4至f/22

**曝光測量：** 連接CPU的系列相機，採用全光圈方式

**安裝：** 77mm（P = 0.75mm）

**尺寸：** 直徑約82.5mm，鏡頭長約125mm（自相機鏡頭接環邊緣算起）

**重量：** 約680g

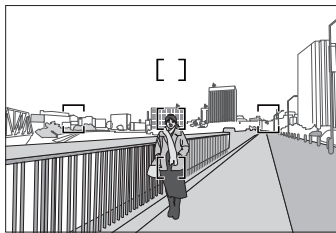
*設計和規格若有變更，製造商恕無義務另行通知。*



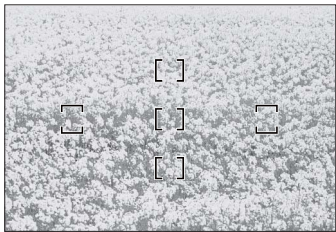
## ■ 使用廣角或超廣角AF 尼克爾鏡頭注意事項

下列情況中，當使用廣角或超廣角AF尼克爾鏡頭拍攝時，自動對焦可能無法獲得預期效果。

### C 人物站立在遙遠背景的前方



### D 充滿著鮮花田野



### 1. 對焦框內的主體較小時

如圖 C 中所示，當站在遠景前的人物處於對焦框內，則可能會背景清晰而人物模糊。

### 2. 當主體是具有精細圖案的物體或景色時

如圖 D 所示，當主體具有精細圖案或者對比度不高時，例如充滿著鮮花田野，自動對焦可能難以實現。

### 對於這些情況

- (1) 對與相機距離相同的其他物體對焦，然後採用對焦鎖定重新構圖和拍攝。
- (2) 將相機對焦模式設定為手動對焦，並手動對焦人物。

請參閱相機 *使用說明書* 中的“以自動對焦獲得滿意效果”。

## 안전상의 주의 사항

사용하기 전에 '본 설명서'를 자세히 읽고 올바르게 사용하십시오. 이 '본 설명서'에는 제품을 안전하고 올바르게 사용하게 함으로써 부상 또는 재산상의 손해를 사전에 방지하기 위한 중요한 내용이 기재되어 있습니다. 읽은 후에는 반드시 사용하시는 분이 언제라도 쉽게 찾아볼 수 있는 장소에 보관해 주십시오.

## 표시에 관하여

각 표시의 의미는 다음과 같습니다.



**경고**

이 표시를 무시하고 잘못된 방법으로 취급하시면 사망 또는 부상을 입을 위험이 있는 내용을 표시하고 있습니다.



**주의**

이 표시를 무시하고 잘못된 방법으로 취급하시면 부상을 입을 위험이 있는 내용 및 물적 손해가 발생할 위험이 있는 내용을 표시하고 있습니다.

준수해야 될 사항의 종류를 다음의 그림표시로 구분하여 설명하고 있습니다.  
그림 표시 예












△기호는 주의(경고 포함)를 알리는 표시입니다. 그림 내부, 또는 주변에 구체적인 주의 내용(좌측 그림의 경우에는 감전 주의)이 표시되어 있습니다.










⊘기호는 금지(해서는 안 되는 행위) 행위를 알리는 표시입니다. 그림 내부, 또는 주변에 구체적인 금지 내용(좌측 그림의 경우에는 분해 금지)이 표시되어 있습니다.

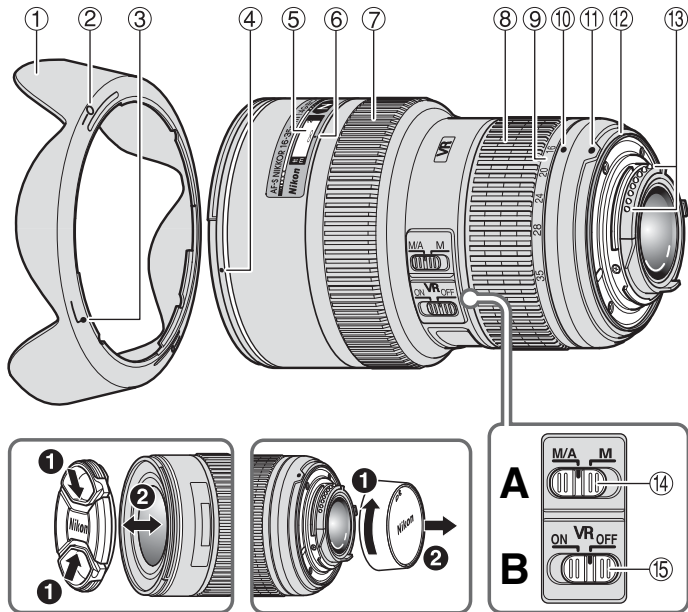


●기호는 엄수 사항(반드시 준수해야 하는 사항)을 알리는 표시입니다. 그림 내부, 또는 주변에 구체적인 엄수사항(좌측 그림의 경우에는 건전지 분리)이 표시되어 있습니다.

 경고	
 분해 금지	분해하거나 수리·개조하지 마십시오. 감전되거나 이상 작동에 의한 부상의 원인이 됩니다.
 접촉 금지	낙하 등으로 인한 파손으로 내부가 노출된 경우에는 노출된 부분에 손을 대지 마십시오. 감전되거나 파손된 부분에 의한 부상의 원인이 됩니다.
 즉시 수리 의뢰를 하십시오.	카메라 전지를 분리하고 판매점 또는 니콘 서비스 센터에 수리 요청을 하십시오.
 전지를 분리하십시오.	뜨거워지거나, 연기가 나거나, 타는 냄새가 나는 등의 이상 현상시에는 즉시 카메라 전지를 분리하십시오.
 즉시 수리 의뢰를 하십시오.	그대로 계속 사용하면 화재 및 화상의 원인이 됩니다. 전지를 분리할 때에는 화상을 입지 않도록 충분히 주의해 주십시오. 전지를 분리하고 판매점 또는 니콘 서비스 센터에 수리를 요청하십시오.
 액체접촉 금지	물에 담그거나 물을 뿌리거나 비에 적시지 마십시오. 발화하거나 감전의 원인이 됩니다.
 사용 금지	인화·폭발의 위험이 있는 장소에서는 사용하지 마십시오. 프로판 가스·가솔린 등의 인화성 가스 또는 분진이 발생하는 장소에서 사용하면 폭발 또는 화재의 원인이 됩니다.
 쳐다보지 말 것	렌즈 또는 카메라로 직접 태양이나 강한 빛을 보지 마십시오. 실명 또는 시력 장애의 원인이 됩니다.

 주의	
 감전 주의	젖은 손으로 만지지 마십시오. 감전의 원인이 될 수 있습니다.
 방치 금지	제품은 유아의 손이 닿지 않는 곳에 두십시오. 부상의 원인이 될 수 있습니다.
 사용 주의	역광 촬영의 경우에는 태양이 화각에서 충분히 벗어나게 하십시오. 태양광이 카메라 내부에서 초점을 형성하여 화재의 원인이 될 수 있습니다. 화각으로부터 태양을 살짝 벗어나게 하더라도 화재의 원인이 될 수 있습니다.
 보관 주의	사용하지 않을 경우에는 렌즈에 캡을 씌우거나 태양광이 닿지 않는 장소에 보관하십시오. 태양광이 초점을 형성하여 화재의 원인이 될 수 있습니다.
 이동 주의	삼각대에 카메라 또는 렌즈를 장착한 상태로 이동하지 마십시오. 넘어지거나 부딪쳐서 부상의 원인이 될 수 있습니다.
 방치 금지	창문을 완전히 닫은 자동차 실내 또는 직사광선이 닿는 장소 등의 온도가 매우 높아지는 장소에 방치하지 마십시오. 내부 부품에 나쁜 영향을 미치며, 화재의 원인이 될 수 있습니다.

## ■ 명칭



- ① 렌즈 후드 (p.152)
- ② 렌즈 후드 세팅 인덱스 (p.152)
- ③ 렌즈 후드 부착 표시선 (p.152)
- ④ 렌즈 후드 마운팅 인덱스 (p.152)
- ⑤ 거리계 (p.151)
- ⑥ 거리 눈금 기준선
- ⑦ 초점 링 (p.150)
- ⑧ 줌 링 (p.151)
- ⑨ 초점 거리계
- ⑩ 초점 거리계 눈금 기준선
- ⑪ 마운팅 표시선
- ⑫ 렌즈 장착 고무 패킹 (p.153)
- ⑬ CPU 접점 (p.153)
- ⑭ 초점 모드 스위치 (p.150)
- ⑮ 손떨림 보정 ON/OFF 스위치 (p.151)

( ) : 참조 페이지

AF-S NIKKOR 16-35mm f/4G ED VR 렌즈를 구입해 주셔서 감사합니다. 본 렌즈를 사용하기 전에 아래의 사항을 읽고 카메라의 *사용설명서*를 참조하여 주시기 바랍니다.

## ■ 주요 기능

- 구성 렌즈 중 일부에 나노 크리스탈 코팅 처리하여, 맑은 날씨의 야외 촬영에서부터 화려한 조명의 인테리어 장면에 이르기까지의 다양한 촬영 조건에서 선명한 사진을 촬영할 수 있습니다.
- 손떨림 보정을 사용하면 저속 셔터 속도(2.5 스톱\*)를 사용할 수 있으므로 특히 카메라를 손으로 잡고 있을 때 유효 셔터 속도와 줌 위치의 범위가 늘어납니다. (\*CIPA (Camera and Imaging Products Association; 카메라 영상기기공업회)에 따라 셔터 속도에 미치는 VR의 효과를 측정합니다. FX 포맷 렌즈는 FX 포맷 디지털 카메라를 사용하여, DX 포맷 렌즈는 DX 포맷 카메라를 사용하여 측정합니다. 줌 렌즈는 최대 줌에서 측정합니다.)
- 색수차를 보정하는 세 개의 비구면 렌즈와 두 개의 초저분산(ED) 유리를 사용함으로써 탁월한 광학 성능을 나타내고 렌더링 특성을 극대화합니다. 또한 원형 조리개를 통해 사진의 아웃 포커스 부분을 부드럽게 촬영합니다.

## 중요

- D300-시리즈 또는 D7000 등의 니콘 DX 포맷 디지털 SLR 카메라에 장착할 경우 렌즈 화각은

83°-44° 이 되며 35mm 환산 초점 거리의 범위는 약 24-52.5 mm가 됩니다.

## ■ 사용이 가능한 카메라와 기능

사용하는 카메라에 따라 사용 기능의 제한이 있을 수 있습니다. 자세한 내용은 사용하는 카메라의 *사용설명서*를 참조하십시오.

카메라	기능		노출 모드			
	VR	AF	P*1	S	A	M
니콘 디지털 SLR(니콘 FX/DX 포맷) 카메라, F6, F5, F100, F80-시리즈, F75-시리즈, F65-시리즈	✓	✓	✓	✓	✓	✓
프로네아 600i, 프로네아 S*2	—	✓	✓	✓	✓	✓
F4-시리즈, F90X, F90-시리즈, F70-시리즈	—	✓	✓	✓	—	—
F60-시리즈, F55-시리즈, F50-시리즈, F-401x, F-401s, F-401	—	—	✓	✓	✓	✓
F-801s, F-801, F-601M	—	—	✓	✓	—	—
F3AF, F-601, F-501, 니콘 MF 카메라 (F-601M 제외)	—	—	—	—	—	—

✓: 사용 가능    —: 사용 불가    VR: 손떨림 보정 기능  
AF: 오토 포커스

\*1 : P에는 오토와 가변 프로그램 시스템이 포함되어 있습니다.

\*2 : 수동(M)은 사용할 수 없습니다.

## ■ 포커싱(그림 A)

아래 차트에 따라 사용하는 카메라의 포커스 모드 선택 다이얼을 설정해 주십시오.

### 매뉴얼 우선 오토 포커스를 사용한 오토 포커스(M/A 모드)

- ① 렌즈 초점 모드 스위치 를 **M/A**로 설정합니다.
- ② 자동 초점이 설정되지만 셔터 버튼을 반누름한 채로 별도로 초점 링 을 돌리거나, 카메라 본체의 AF-ON 버튼을 누르면 자동 초점이 작동되지 않습니다.
- ③ 셔터 버튼을 반누름하거나 AF-ON 버튼을 다시 한 번 눌러 수동 초점을 취소하고 자동 초점을 실시합니다.

자동 초점으로 만족스러운 결과물 얻기

"광각 또는 초광각 AF NIKKOR 렌즈 사용에 관한 주의사항"(p. 155)을 참조하십시오.

카메라	카메라 포커스 모드	렌즈 포커스 모드	
		M/A	M
니콘 디지털 SLR(니콘 FX/DX 포맷) 카메라, F6, F5, F4-시리즈, F100, F90X, F90-시리즈, F80-시리즈, F75-시리즈, F70-시리즈, F65-시리즈, 프로네아 600i, 프로네아 S	AF	매뉴얼 우선 오토 포커스를 사용한 오토 포커스	매뉴얼 포커스 (초점 에이드 가능)
	MF	매뉴얼 포커스 (초점 에이드 가능)	
F60-시리즈, F55-시리즈, F50-시리즈, F-801s, F-801, F-601M, F-401x, F-401s, F-401	AF	매뉴얼 포커스 (F-601M을 제외하고 초점 에이드 가능)	
	MF		

## ■ 손떨림 보정 모드(그림 B)

### 손떨림 보정 ON/OFF 스위치 설정하기

**ON:** 셔터 버튼을 반누름하고 있는 동안과 셔터 버튼을 놓는 순간에 카메라 흔들림이 제거됩니다. 손떨림이 뷰파인더에서 제거되기 때문에 자동/수동 초점 조절 및 피사체의 정확한 구도를 잡기가 쉽습니다.

**OFF:** 카메라 흔들림이 제거되지 않습니다.

### 손떨림 보정 사용에 관한 주의사항

- 셔터 버튼을 반누름한 후 나머지 셔터 버튼을 끝까지 누르기 전에 뷰파인더의 화상이 안정될 때까지 기다리십시오.
- 손떨림 보정의 특성상 뷰파인더의 화상은 셔터가 해제된 후 흔들릴 수 있습니다. 이것은 고장이 아닙니다.
- 넓은 궤적으로 카메라를 사용하여 패닝 촬영을 하면 패닝하는 방향의 카메라 흔들림은 보정되지 않습니다. 예를 들어, 수평 패닝에서는 수직의 카메라 흔들림만 제거됩니다.
- 손떨림 보정 모드가 작동 중일 때에는 카메라를 끄거나 렌즈를 카메라에서 탈착하지 않도록 주의하시기 바랍니다. 이 주의사항을 준수하지 않으면 렌즈가 흔들릴 때 내부 부품이 헐거워지거나 망가진 것처럼 소리가 날 수 있습니다. 이것은 고장이 아닙니다. 카메라를 다시 켜서 바로 잡으시기 바랍니다.
- 내장 플래시가 탑재된 카메라를 사용하면 내장 플래시가 충전 중일 때 손떨림 보정이 작동되지 않습니다.

- 카메라를 삼각대에 장착하는 경우 손떨림 보정 ON/OFF 스위치를 OFF로 설정하십시오. 단, 삼각대 헤드를 고정하지 않고 카메라를 사용하거나, 모노포드를 사용하는 경우에는 스위치를 ON으로 설정하십시오.
- 손떨림 보정 기능에 대응하지 않는 카메라(p. 149)에서 이 렌즈를 사용하는 경우에는 손떨림 보정 기능을 ON/OFF 스위치를 OFF로 하십시오. 특히 프로네아 600i 카메라의 경우에는 이 스위치가 ON으로 되어 있으면 배터리 전원이 급속히 소모될 수 있습니다.

## ■ 초점, 줌 및 심도 조절하기

초점을 맞추기 전에 원하는 구도가 잡힐 때까지 줌 링을 돌려 초점 거리를 조절하십시오. 카메라에 심도 프리뷰 버튼이나 레버가 있으면 카메라 뷰파인더로 심도를 미리 확인할 수 있습니다.

- 이 렌즈에는 내부 초점 조절(IF) 시스템이 장착되어 있습니다. 촬영 거리가 짧아지면 초점 거리도 줄어듭니다.
- 거리계에 표시된 피사체와 카메라 간의 거리는 정확하지 않습니다. 근사치 값이며, 이 값은 참고용으로만 활용하여 주시기 바랍니다. 먼 거리의 풍경을 촬영할 경우 피사체 심도가 작동에 영향을 미쳐 피사체가 무한대보다 가까운 위치에 초점이 형성되어 표시될 수 있습니다.
- 보다 자세한 내용은, 156페이지를 참조하십시오.

## ■ 조리개 설정하기

카메라를 사용하여 조리개 설정을 조정하십시오.

## ■ 내장 플래시 및 비네팅

- 내장 플래시는 0.6 m 미만의 거리에서는 사용할 수 없습니다.
- 비네팅을 방지하려면 렌즈 후드를 사용하지 마십시오.
- 이 렌즈를 사용하여 비네팅하는 방법에 대한 최신 정보를 보려면 카메라 설명서를 참조하십시오.
- 비네팅 현상은 렌즈 베럴에 의해 플래시가 가려져서 광량이 줄어드는 경우 나타나는 현상으로 화상 주변부가 어두워집니다.

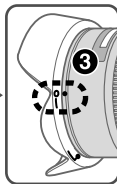
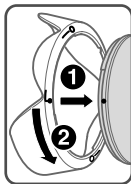
카메라	지원되는 초점 거리/촬영 거리
D810, D800-시리즈, D750, D5500, D5300, D5200, D3300, D3200	• 35 mm/1 m 이상
D700(FX 포맷)	• 28 mm/3 m 이상 • 35 mm/1 m 이상
D700(DX 포맷)	• 20 mm/1.5 m 이상 • 24 mm 이상/무제한
D300-시리즈, D200, D100, D7000	• 24 mm/2 m 이상 • 28 mm/1 m 이상 • 35 mm/무제한
D7200, D7100	• 24 mm/1.5 m 이상 • 28 mm/1 m 이상 • 35 mm/무제한
D7200, D7100(DX 1.3x 크롭)	• 20 mm/1.5 m 이상 • 24 mm/1 m 이상 • 28 mm/무제한

카메라	지원되는 초점 거리/촬영 거리
D610, D600, D5100	• 35 mm/1.5 m 이상
D90, D80, D5000, D3100, D3000, D60, D50, D40-시리즈	• 28 mm/1.5 m 이상 • 35 mm/1 m 이상
D70-시리즈	• 28 mm/2 m 이상 • 35 mm/1 m 이상
그 밖의 카메라	비네팅 현상은 어떠한 촬영 거리에서도 발생합니다.

## ■ 렌즈 후드 사용 방법

렌즈 후드는 미광을 최소화하고 렌즈를 보호합니다.

### 후드 장착 방법



- 렌즈 후드 마운팅 인덱스(●)를 렌즈 후드 세팅 인덱스(—○)에 맞추십시오(③).

- 후드를 손쉽게 부착하거나 제거하려면 바깥쪽을 잡지 않고 렌즈 후드 부착 표시선(↙) 근처의 베이스를 잡으십시오.
- 렌즈 후드가 올바르게 장착되지 않으면 비네팅이 발생할 수 있습니다.
- 렌즈 후드를 보관할 때에는 반대 방향으로 장착하십시오.



## ■ 권장 포커싱 스크린

특정 Nikon SLR 카메라의 경우에는 어떠한 촬영 조건에서도 적절한 촬영을 가능하게 하는 다양한 종류의 교환 가능한 포커싱 스크린을 사용할 수 있습니다. 이 렌즈에는 다음과 같은 포커싱 스크린 사용을 추천합니다.

스크린 카메라	A	B	C	E	EC-B EC-E	G1 G2 G3 G4	J	L	M	U
F6	◎	◎	—	◎	—	—	◎	◎		
F5+DP-30	◎	◎	○	◎	◎		◎	◎		
F5+DA-30	◎	◎	○ (-0.5)	◎	◎		◎	◎		

◎: 매우 적합한 포커싱

○: 적합한 포커싱

뷰파인더에 경미한 비네팅 또는 모아레 현상이 나타나지만 필름에는 반영되지 않습니다.

—: 부적합

( ): 필요한 노출 보정값(중앙부 중점 측광에 한함)입니다. F6 카메라의 경우 사용자정의 설정 'b6: Screen comp.'에서 'Other screen'을 선택하고 EV 레벨을 -2.0 to +2.0(0.5EV 단계)로 선택해 보정을 합니다. B 또는 E 타입 외의 스크린을 사용하는 경우에는 필요한 보정값이 '0'인 경우(보정이 필요 없는 경우)에도 'Other screen'을 선택해야 합니다. F5 카메라의 경우, 카메라 바디의 사용자 정의 설정 #18을 사용해 보정을 합니다. 보다 자세한 내용은 카메라 바디의 **사용설명서**를 참조하십시오.

빈칸은 사용 불가를 의미합니다. M 타입의 스크린은 배율 1:1 또는 그 이상의 저배율 확대 사진과 현미경 사진 촬영에 모두 사용이 가능한 스크린으로, 다른 스크린과는 별도로 사용됩니다.  
**중요**

• F5 카메라의 경우, EC-B, EC-E, B, E, J, A, L 포커싱 스크린만이 멀티 패턴 측광으로 사용 가능합니다.

## ■ 렌즈 관리

- CPU 접점 이 더러워지거나 손상되지 않도록 주의하십시오.
- 렌즈 장착 고무 패킷이 손상된 경우에는 반드시 가까운 니콘 서비스 센터로 가져가 수리를 받으십시오.
- 블로어 브러시로 렌즈 표면을 청소하십시오. 먼지나 얼룩을 제거하려면 소재의 부드럽고 깨끗한 헝겊을 사용하거나 렌즈 티슈에 에탄올(알코올)이나 렌즈 클리너를 적셔서 사용하십시오. 흔적을 남기거나 렌즈의 다른 부분을 건드리지 않게 조심하면서 가운 데에서 바깥쪽으로 원을 그리듯이 닦으십시오.
- 시너나 벤젠과 같은 유기 용제를 사용하여 렌즈를 닦지 마십시오.
- 렌즈 앞쪽을 보호하기 위해 NC 필터를 사용할 수 있습니다. 렌즈 후드도 렌즈 앞쪽을 보호합니다.
- 렌즈를 신축성이 있는 렌즈 파우치에 보관하는 경우 앞뒤 양쪽 렌즈 캡을 부착하십시오.
- 렌즈를 카메라에 장착할 때 렌즈 후드쪽을 잡고 카메라와 렌즈를 들어 올리거나 붙잡지 마십시오.

- 렌즈를 장기간 사용하지 않을 경우 곰팡이 발생이나 부식을 방지하기 위해 건조하고 서늘한 장소에 보관하십시오. 또한 렌즈는 직사광선이나 장뇌 또는 나프탈렌 등의 화학물질을 피해 보관하십시오.
- 렌즈에 물을 적시거나 물 속에 렌즈를 넣지 마십시오. 부식 또는 고장의 원인이 됩니다.
- 렌즈에는 강화 플라스틱이 사용된 부분이 있습니다. 손상 방지를 위해 절대로 뜨거운 장소에 렌즈를 방치 하지 마십시오.

### ■ 표준 액세서리

- 77mm 스냅식 렌즈 앞캡 LC-77
- 렌즈 뒷캡
- Bayonet 후드 HB-23
- 신축성 있는 렌즈 파우치 CL-1120

### ■ 별매 액세서리

- 77mm 스크류식 필터

### ■ 사양

렌즈 유형: 내장 CPU 및 Nikon Bayonet 마운트 가 장착된 G 타입 AF-S Zoom-NIKKOR 렌즈

초점 거리: 16-35mm

최대 조리개: f/4

렌즈 구성: 12군 17매(ED 렌즈 2매, 비구면 렌즈 3매, 나노 크리스탈 코팅 렌즈)

화각: 107°-63° (35mm (135) 포맷 니콘 필름-SLR 카메라와 니콘 FX 포맷 디지털 SLR 카메라의 경우)  
83°-44° (니콘 DX 포맷 디지털 SLR 카메라의 경우)  
94°-52° (IX240 시스템 카메라의 경우)

초점 거리계: 16, 20, 24, 28, 35mm

거리 정보: 카메라에 출력

줌 조정: 별도의 줌 링을 통한 수동 조정

초점 조절: Nikon 내부 초점 조절(IF) 시스템, 초음파 모터(SWM)를 사용한 자동 초점, 별도의 초점 링을 통한 수동 조정

손떨림 보정: 보이스 코일 모터(VCM)를 사용한 렌즈 이동 방정

초점 거리계: 0.28 m에서 무한대(∞)까지 미터와 피트 눈금 사용

최단 초점 거리: 촬영면에서 0.29 m (16mm, 35mm에서) 촬영면에서 0.28 m (20-28mm에서)

조리개: 9매(원형)

날개수:

조리개: 완전 자동

조리개 눈금: f/4에서 f/22

노출 측정: CPU 인터페이스 시스템이 탑재된 카메라의 개방 조리개 사용

부착 크기: 77mm (P = 0.75 mm)

크기: 직경 약 82.5 mm x 125 mm (카메라의 렌즈 장착면부터의 최대 크기)

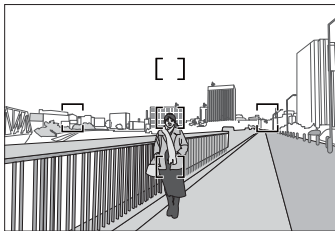
무게: 약 680 g

*사양 및 디자인은 제조업체의 부품에서 사전 통지 또는 약정 없이 변경될 수 있습니다.*

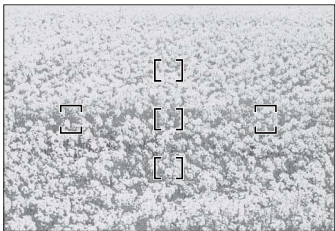
## ■ 광각 또는 초광각 AF NIKKOR 렌즈 사용에 관한 주의사항

다음과 같은 상황에서 광각 또는 초광각 AF NIKKOR 렌즈를 사용하여 촬영할 때 자동 초점이 의도한 대로 작동되지 않을 수 있습니다.

### C 먼 곳을 배경으로 사람이 서 있는 경우



### D 꽃으로 가득 찬 들판



1. 초점 영역의 주 피사체가 상대적으로 작은 경우  
그림 C와 같이 멀리 떨어진 배경을 두고 서 있는 사람이 초점 영역 내에 있는 경우 피사체에는 초점이 맞지 않고 배경에 초점이 맞을 수 있습니다.

2. 주 피사체가 작고 반복되는 피사체이거나 장면인 경우

그림 D와 같이 꽃으로 가득찬 들판 등 피사체가 잘게 반복되거나 대비가 낮은 경우 자동 초점으로 초점을 맞추기 어려울 수 있습니다.

이와 같은 경우의 대처법

- (1) 카메라와 같은 거리에 있는 다른 피사체에 초점을 맞춘 다음, 초점 고정을 사용하여 구도를 다시 잡고 촬영하십시오.
- (2) 카메라 초점 모드를 수동 초점으로 설정하고 수동으로 피사체 초점을 맞추십시오.

카메라의 사용설명서에서 "자동 초점으로 좋은 결과를 얻으려면" 페이지를 참조하십시오.

■ 被写界深度表 ■ Depth of field ■ Schärfentiefentabelle ■ Profondeur de champ  
 ■ Profundidad de campo ■ Skärpedjup ■ Глубина резкости ■ Scherptediepte ■ Profondità di campo  
 ■ Hloubka ostrosti ■ Hĺbka ostrosti ■ 景深刻度表 ■ 景深刻度表 ■ 초점 심도 (m)

<ul style="list-style-type: none"> <li>• 撮影距離</li> <li>• Shooting distance</li> <li>• Aufnahmedistanz</li> <li>• Distance de prise de vue</li> <li>• Distancia de disparo</li> <li>• Avstånd</li> <li>• Расстояние съёмки</li> </ul>		<ul style="list-style-type: none"> <li>• Opnameafstand</li> <li>• Distanza di ripresa</li> <li>• Vzdálenosti zaostření</li> <li>• Vzdialenosť pri snímaní</li> <li>• 拍摄距离</li> <li>• 拍攝距離</li> <li>• 촬영 거리</li> </ul>		<ul style="list-style-type: none"> <li>• 被写界深度</li> <li>• Depth of field</li> <li>• Schärfentiefe</li> <li>• Profondeur de champ</li> <li>• Profundidad de campo</li> <li>• Skärpedjup</li> <li>• Глубина резкости</li> </ul>		<ul style="list-style-type: none"> <li>• Scherptediepte</li> <li>• Profondità di campo</li> <li>• Hloubka ostrosti</li> <li>• Hĺbka ostrosti</li> <li>• 景深</li> <li>• 景深</li> <li>• 심도</li> </ul>		<ul style="list-style-type: none"> <li>• 撮影倍率</li> <li>• Reproduction ratio</li> <li>• Abbildungsmaßstab</li> <li>• Rapport de reproduction</li> <li>• Relación de reproducción</li> <li>• Reproduktionsratio</li> <li>• Масштаб съёмки</li> </ul>		<ul style="list-style-type: none"> <li>• Reproductieverhouding</li> <li>• Rapporto di riproduzione</li> <li>• Měřítko zobrazení</li> <li>• Reprodukčný pomer</li> <li>• 成像率</li> <li>• 重現比率</li> <li>• 복사율</li> </ul>	
f/4		f/5.6		f/8		f/11		f/16		f/22	
<b>[f=16mm]</b>											
0.28	0.27 — 0.29	0.27 — 0.30	0.26 — 0.30	0.26 — 0.32	0.25 — 0.34	0.24 — 0.38	1/8.2				
0.35	0.33 — 0.38	0.32 — 0.39	0.31 — 0.41	0.30 — 0.44	0.29 — 0.51	0.27 — 0.70	1/12.5				
0.5	0.44 — 0.58	0.43 — 0.62	0.41 — 0.71	0.38 — 0.89	0.35 — 1.53	0.32 — ∞	1/21.6				
∞	2.13 — ∞	1.59 — ∞	1.17 — ∞	0.87 — ∞	0.66 — ∞	0.51 — ∞	1 / ∞				
<b>[f=20mm]</b>											
0.28	0.27 — 0.29	0.27 — 0.29	0.27 — 0.30	0.26 — 0.31	0.26 — 0.32	0.25 — 0.34	1/7.0				
0.35	0.33 — 0.37	0.33 — 0.38	0.32 — 0.39	0.31 — 0.41	0.30 — 0.45	0.29 — 0.52	1/10.5				
0.5	0.46 — 0.55	0.45 — 0.58	0.43 — 0.62	0.41 — 0.70	0.38 — 0.88	0.35 — 1.48	1/18.0				
∞	3.06 — ∞	2.27 — ∞	1.65 — ∞	1.21 — ∞	0.90 — ∞	0.68 — ∞	1 / ∞				

	f/4	f/5.6	f/8	f/11	f/16	f/22	
<b>[f=24mm]</b>							
0.28	0.27 — 0.29	0.27 — 0.29	0.27 — 0.29	0.27 — 0.30	0.26 — 0.31	0.26 — 0.32	1/5.9
0.35	0.34 — 0.36	0.33 — 0.37	0.33 — 0.38	0.32 — 0.39	0.31 — 0.41	0.30 — 0.45	1/8.8
0.5	0.47 — 0.54	0.46 — 0.55	0.45 — 0.58	0.43 — 0.62	0.41 — 0.70	0.38 — 0.88	1/15.1
∞	4.34 — ∞	3.20 — ∞	2.31 — ∞	1.68 — ∞	1.23 — ∞	0.91 — ∞	1 / ∞
<b>[f=28mm]</b>							
0.28	0.28 — 0.28	0.27 — 0.29	0.27 — 0.29	0.27 — 0.29	0.27 — 0.30	0.26 — 0.31	1/5.0
0.35	0.34 — 0.36	0.34 — 0.36	0.33 — 0.37	0.33 — 0.38	0.32 — 0.39	0.31 — 0.41	1/7.5
0.5	0.48 — 0.53	0.47 — 0.54	0.46 — 0.56	0.44 — 0.58	0.43 — 0.63	0.40 — 0.72	1/12.9
∞	5.86 — ∞	4.31 — ∞	3.09 — ∞	2.23 — ∞	1.62 — ∞	1.19 — ∞	1 / ∞
<b>[f=35mm]</b>							
0.28	0.28 — 0.28	0.28 — 0.28	0.27 — 0.29	0.27 — 0.29	0.27 — 0.29	0.27 — 0.30	1/4.0
0.35	0.34 — 0.36	0.34 — 0.36	0.34 — 0.36	0.34 — 0.37	0.33 — 0.38	0.32 — 0.39	1/6.1
0.5	0.48 — 0.52	0.48 — 0.52	0.47 — 0.54	0.46 — 0.55	0.45 — 0.58	0.43 — 0.62	1/10.5
∞	8.55 — ∞	6.27 — ∞	4.48 — ∞	3.21 — ∞	2.32 — ∞	1.69 — ∞	1 / ∞

- IF (ニコン内焦) 方式は、撮影距離が短くなるにしたがって焦点距離が短くなります。
- With the Nikon Internal Focusing (IF) system, as the shooting distance decreases, the focal length also decreases.
- Beim System Internal Focusing (IF, interne Scharfeinstellung) von Nikon nimmt, wenn die Aufnahmedistanz abnimmt, die Brennweite ebenfalls ab.
- Avec le système de mise au point interne Nikon (IF), si la distance de prise de vue diminue, la longueur focale diminue également.
- Con el sistema de enfoque interno (IF) de Nikon, a medida que disminuye la distancia de disparo, lo hace también la distancia focal.
- Med Nikons system för innerfokusering (IF), kommer även brännvidden att minska om fotograferingsavståndet minskar.
- Благодаря применению системы внутренней фокусировки (IF) Nikon, по мере уменьшения расстояния съёмки также уменьшается фокусное расстояние.
- Met het Nikon Internal Focusing-systeem (IF) neemt de brandpuntafstand af naarmate de opnameafstand afneemt.
- Con il sistema Nikon Internal Focusing (IF), la lunghezza focale diminuisce proporzionalmente alla distanza di ripresa.
- U systému vnitřního ostření (IF) Nikon se při zmenšení vzdálenosti zaostření zmenší také ohnisková vzdálenost.
- Vďaka systému vnútorného zaostrovania (IF) spoločnosti Nikon sa so znižovaním vzdialenosti snímania zároveň znižuje aj ohnisková vzdialenosť.
- 内部对焦 (IF) 系统在近距离对焦时，焦距会稍微缩短。
- 内对焦 (IF) 系統隨著拍攝距離減小，焦距也會減小。
- 내부 초점 조절 (IF) 시스템은 촬영 거리가 짧아지면 초점 거리도 줄어듭니다.

## ■ Depth of field

(ft)

	Shooting distance		Depth of field		Reproduction ratio		
	f/4	f/5.6	f/8	f/11	f/16	f/22	
<b>[f=16mm]</b>							
1	11-8/16 in. 1 ft 10/16 in.	11-4/16 in. 1 ft 13/16 in.	11-1/16 in. 1 ft 1-5/16 in.	10-13/16 in. 1 ft 2-1/16 in.	10-7/16 in. 1 ft 3-8/16 in.	9-15/16 in. 1 ft 6-6/16 in.	1/9.7
1.25	1 ft 1-15/16 in. 1 ft 4-5/16 in.	1 ft 1-9/16 in. 1 ft 5-1/16 in.	1 ft 1-3/16 in. 1 ft 6-2/16 in.	1 ft 10/16 in. 1 ft 8-3/16 in.	1 ft 2 ft 8/16 in.	11-3/16 in. 3 ft 3 in.	1/14.3
2	1 ft 8-6/16 in. 2 ft 5-14/16 in.	1 ft 7-7/16 in. 2 ft 9-4/16 in.	1 ft 6-2/16 in. 3 ft 4-11/16 in.	1 ft 4-11/16 in. 5 ft 2-6/16 in.	1 ft 3-4/16 in. 41 ft	1 ft 1-11/16 in. ∞	1/28.2
∞	6 ft 11-14/16 in. ∞	5 ft 2-12/16 in. ∞	3 ft 10-1/16 in. ∞	2 ft 10-5/16 in. ∞	2 ft 2-1/16 in. ∞	1 ft 8-3/16 in. ∞	1/∞
<b>[f=20mm]</b>							
1	11-10/16 in. 1 ft 8/16 in.	11-8/16 in. 1 ft 10/16 in.	11-4/16 in. 1 ft 15/16 in.	11-1/16 in. 1 ft 1-7/16 in.	10-11/16 in. 1 ft 2-3/16 in.	10-5/16 in. 1 ft 3-10/16 in.	1/8.3
1.25	1 ft 2-3/16 in. 1 ft 3-15/16 in.	1 ft 1-15/16 in. 1 ft 4-5/16 in.	1 ft 1-9/16 in. 1 ft 5-1/16 in.	1 ft 1- 1/16 in. 1 ft 6-2/16 in.	1 ft 10/16 in. 1 ft 8-3/16 in.	11-14/16 in. 2 ft 10/16 in.	1/12.1
2	1 ft 9-6/16 in. 2 ft 3-12/16 in.	1 ft 8-8/16 in. 2 ft 5-10/16 in.	1 ft 7-7/16 in. 2 ft 9-2/16 in.	1 ft 6-4/16 in. 3 ft 4-3/16 in.	1 ft 4-13/16 in. 5 ft 4/16 in.	1 ft 3-4/16 in. 26 ft 6-10/16 in.	1/23.5
∞	10 ft 8/16 in. ∞	7 ft 5-6/16 in. ∞	5 ft 4-15/16 in. ∞	3 ft 11-10/16 in. ∞	2 ft 11-6/16 in. ∞	2 ft 2-12/16 in. ∞	1/∞

	f/4	f/5.6	f/8	f/11	f/16	f/22	
<b>[f=24mm]</b>							
1	11-12/16 in. 1 ft 6/16 in.	11-10/16 in. 1 ft 8/16 in.	11-8/16 in. 1 ft 10/16 in.	11-4/16 in. 1 ft 15/16 in.	11-1/16 in. 1 ft 1-7/16 in.	10-11/16 in. 1 ft 2-4/16 in.	1/6.9
1.25	1 ft 2-6/16 in. 1 ft 3-10/16 in.	1 ft 2-4/16 in. 1 ft 3-15/16 in.	1 ft 1-15/16 in. 1 ft 4-5/16 in.	1 ft 1-9/16 in. 1 ft 5-1/16 in.	1 ft 1-1/16 in. 1 ft 6-4/16 in.	1 ft 10/16 in. 1 ft 8-4/16 in.	1/10.1
2	1 ft 10-1/16 in. 2 ft 2-8/16 in.	1 ft 9-6/16 in. 2 ft 3-10/16 in.	1 ft 8-8/16 in. 2 ft 5-8/16 in.	1 ft 7-7/16 in. 2 ft 9 in.	1 ft 6-4/16 in. 3 ft 4-1/16 in.	1 ft 4-13/16 in. 4 ft 11-12/16 in.	1/19.6
∞	14 ft 3 in. ∞	10 ft 6-2/16 in. ∞	7 ft 6-13/16 in. ∞	5 ft 6 in. ∞	4 ft 6/16 in. ∞	2 ft 11-14/16 in. ∞	1/∞
<b>[f=28mm]</b>							
1	11-12/16 in. 1 ft 4/16 in.	11-12/16 in. 1 ft 6/16 in.	11-10/16 in. 1 ft 8/16 in.	11-6/16 in. 1 ft 12/16 in.	11-4/16 in. 1 ft 15/16 in.	11-1/16 in. 1 ft 1-9/16 in.	1/5.9
1.25	1 ft 2-8/16 in. 1 ft 3-8/16 in.	1 ft 2-6/16 in. 1 ft 3-12/16 in.	1 ft 2-3/16 in. 1 ft 3-15/16 in.	1 ft 1-15/16 in. 1 ft 4-7/16 in.	1 ft 1-9/16 in. 1 ft 5-3/16 in.	1 ft 1-1/16 in. 1 ft 6-6/16 in.	1/8.6
2	1 ft 10-9/16 in. 2 ft 1-13/16 in.	1 ft 10-1/16 in. 2 ft 2-8/16 in.	1 ft 9-6/16 in. 2 ft 3-13/16 in.	1 ft 8-6/16 in. 2 ft 5-14/16 in.	1 ft 7-5/16 in. 2 ft 9-10/16 in.	1 ft 6 in. 3 ft 5-6/16 in.	1/16.8
∞	19 ft 2-12/16 in. ∞	14 ft 1-11/16 in. ∞	10 ft 1-11/16 in. ∞	7 ft 3-13/16 in. ∞	5 ft 3-13/16 in. ∞	3 ft 10-15/16 in. ∞	1/∞



	f/4	f/5.6	f/8	f/11	f/16	f/22	
<b>[f=35mm]</b>							
1	11-14/16 in. 1 ft 2/16 in.	11-12/16 in. 1 ft 4/16 in.	11-12/16 in. 1 ft 6/16 in.	11-10/16 in. 1 ft 8/16 in.	11-8/16 in. 1 ft 10/16 in.	11-4/16 in. 1 ft 15/16 in.	1/4.7
1.25	1 ft 2-12/16 in. 1 ft 3-6/16 in.	1 ft 2-10/16 in. 1 ft 3-8/16 in.	1 ft 2-6/16 in. 1 ft 3-10/16 in.	1 ft 2-4/16 in. 1 ft 3-15/16 in.	1 ft 1-15/16 in. 1 ft 4-5/16 in.	1 ft 1-9/16 in. 1 ft 5-1/16 in.	1/7
2	1 ft 10-15/16 in. 2 ft 1-3/16 in.	1 ft 10-9/16 in. 2 ft 1-11/16 in.	1 ft 10-1/16 in. 2 ft 2-6/16 in.	1 ft 9-8/16 in. 2 ft 3-10/16 in.	1 ft 8-8/16 in. 2 ft 5-8/16 in.	1 ft 7-9/16 in. 2 ft 9 in.	1/13.7
$\infty$	28 ft 10/16 in. $\infty$	20 ft 6-13/16 in. $\infty$	14 ft 8-6/16 in. $\infty$	10 ft 6-10/16 in. $\infty$	7 ft 7-5/16 in. $\infty$	5 ft 6-6/16 in. $\infty$	1/ $\infty$

- With the Nikon Internal Focusing (IF) system, as the shooting distance decreases, the focal length also decreases.





# Nikon

使用説明書の内容が破損などによって判読できなくなったときは、ニコンサービス機関にて新しい使用説明書をお求め下さい（有料）。

No reproduction in any form of this manual, in whole or in part (except for brief quotation in critical articles or reviews), may be made without written authorization from NIKON CORPORATION.

## Avis pour les clients en France

LE PRODUIT ET SON EMBALLAGE RELÈVENT D'UNE CONSIGNE DE TRI



CONSIGNE POUVANT VARIER LOCALEMENT > [WWW.CONSIGNESEDETRI.FR](http://WWW.CONSIGNESEDETRI.FR)

NIKON CORPORATION

© 2009 Nikon Corporation



Printed in Japan

TT5C13(E3)  
7MAA63E3-13